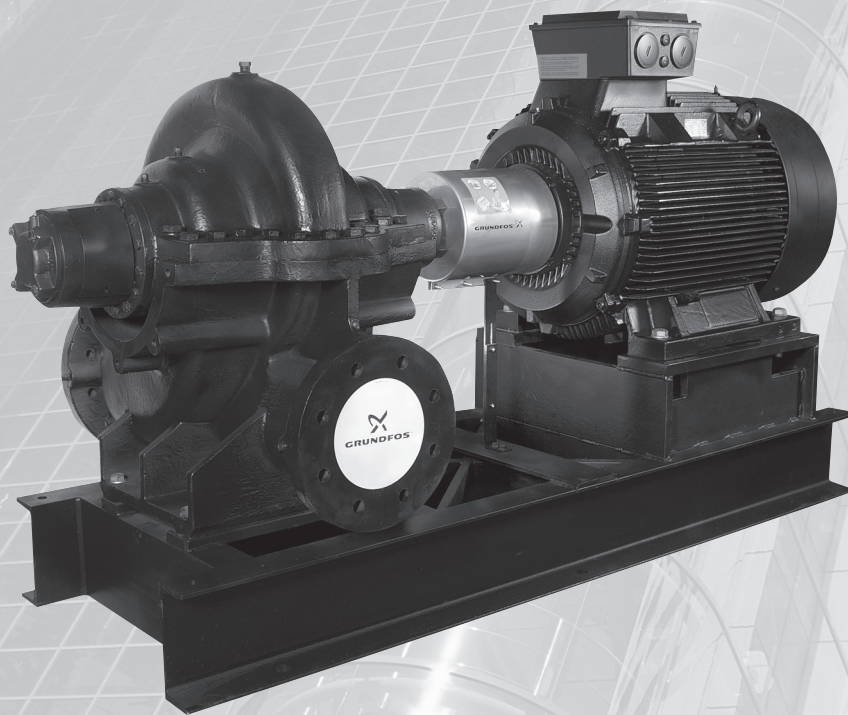


HS

Горизонтальные насосы двустороннего входа

50 Гц



1. Области применения	4
2. Особенности и преимущества	5
3. Рабочий диапазон	6
HS 2-полюсный	6
HS 4-полюсный	7
HS 6-полюсный	8
4. Модельный ряд	9
Конфигурации насоса	9
Типовой ряд насосов	10
5. Маркировка	11
Фирменная табличка	11
Расшифровка типового обозначения	11
6. Конструкция	12
Насос HS, тип конструкции 1	12
Насос HS, тип конструкции 2	13
Насос HS, тип конструкции 3	14
Насос HS, тип конструкции 4	15
Насос HS, вид с торца	16
Спецификация материалов и запасных частей	17
Размеры сливного отверстия и сливной пробки	18
Механическая конструкция	19
Торцевое уплотнение вала	20
7. Условия эксплуатации	22
Температура окружающей среды и высота над уровнем моря	22
Температуры жидкостей и уплотнения вала	22
Давление	22
Подача	23
Максимальный размер частиц	23
8. Установка	24
Монтаж	24
Измерительные приборы	25
Сеть трубопроводов	25
9. Подбор насоса	29
Типоразмер насоса	29
Эффективность	29
Материал	29
Типоразмер электродвигателя	29
10. Рабочие жидкости	32
11. Эксплуатационные испытания	33
Сертификаты	33
Испытания в присутствии заказчика	33
12. Данные электрооборудования	34
2-полюсные электродвигатели	34
4-полюсные электродвигатели	34
6-полюсные электродвигатели	35
13. Диаграммы рабочих характеристик и технические данные	36
Инструкции по расшифровке графиков рабочих характеристик	36
Условия снятия характеристик с графиков кривых	37
14. Диаграммы рабочих характеристик и технические данные	38
2-полюсные электродвигатели	38
4-полюсные электродвигатели	46
6-полюсные электродвигатели	88

15. Насос со свободным концом вала	108
Стандартные размеры фланцев насоса	110
Дополнительные размеры фланцев насоса	111
Размеры контрфланцев	114
16. Другие марки электродвигателей	115
Данные электрооборудования	115
Поправки к таблицам габаритных размеров	117
17. Grundfos GO	118
18. Grundfos Product Center	119

1. Области применения



TM04 7807 2110

Рис. 1 Одноступенчатый насос HS компании Grundfos

Насосы типа HS компании Grundfos используются для перекачивания жидкостей и повышения давления в следующих областях применения:

- системы центрального отопления;
- промышленные системы;
- системы водоснабжения;
- системы орошения.

Системы центрального отопления

- Системы кондиционирования и подачи холодной воды;
- установки для конденсации воды и градирни;
- системы подпитки котлов и конденсатные системы;
- районные котельные установки и отопительные системы;
- районные холодильные установки.

Промышленные системы

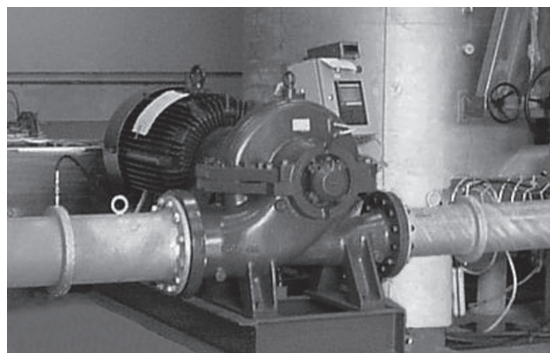
- Системы технологического охлаждения и подачи охлажденной воды;
- промышленные системы отопления;
- системы промывки и очистки.

Водоподготовка и водоснабжение

- системы хозяйственно-питьевого водоснабжения;
- системы подачи непитьевой воды;
- бассейны и фонтаны.

Орошение и аквакультура

- Гидромелиорация полей (орошение);
- спринклерное орошение.



TM03 3903 1106

Рис. 2 Насос HS для промышленного повышения давления



GR 2910

Рис. 3 Насос HS для спринклерного орошения

2. Особенности и преимущества

Горизонтальный насос двустороннего входа компании Grundfos представляет собой одноступенчатый центробежный насос со спиральным отводом, обеспечивающий высокую энергетическую эффективность и низкие затраты на жизненный цикл.

Простота технического обслуживания и надежность при длительной эксплуатации являются основными преимуществами насосов HS. Конструкция двустороннего входа позволяет выполнять демонтаж внутренних частей насоса (подшипников, колец щелевого уплотнения, рабочего колеса и торцевого уплотнения вала) без разборки электродвигателя или трубопровода. Двухопорная конструкция означает снижение вибрации и высокую надежность. Благодаря разъемным корпусам подшипников можно производить осмотр уплотнений, втулок, подшипников без снятия верхней части кожуха.

Конструкция двойного входа снижает продольную силу, направляя поток с обеих сторон рабочего колеса. Спиральная конструкция камеры (доступна в большинстве моделей) снижает радиальную нагрузку и минимизирует шум и вибрацию. Втулки вала защищают вал от износа и коррозии, тем самым продлевая жизненный цикл вала и насоса.

- Насосы HS обеспечивают следующие диапазоны характеристик:
 Подача: от 10 до 2500 м³/ч.
 Напор: от 5 до 148 м.
 Электродвигатель, P2: 1,5 до 630 кВт.
- Центробежные насосы с нормальным всасыванием, с радиальными всасывающим и напорным патрубками, и с горизонтальным валом.
- Фланцы на всасывающем и напорном патрубках соответствуют PN 16 согласно EN 1092-2 (DIN2501). Для диапазона низких давлений имеются также насосы с фланцами PN 10.
- Насос смонтирован на одной раме со стандартным электродвигателем закрытого типа с вентиляторным охлаждением, основные размеры которого соответствуют стандартам IEC и DIN и отвечают монтажной позиции B3 (IM 1001).
- Детали вращения динамически сбалансированы согласно ISO 1940, класс G6.3.
- Рабочие колеса гидравлически сбалансированы.
- Насос и электродвигатель смонтированы на общей раме-основании в форме сварного стального несущего профиля.
- Насосы типа HS компании Grundfos представлены следующими исполнениями:
 1. Насос с электродвигателем и рамой-основанием (см. рис. 4).
 2. Насос со свободным концом вала, т.е. без электродвигателя с рамой-основанием (см. рис. 5).
 3. Насос со свободным концом вала, т.е. без электродвигателя и без рамы-основания (см. рис. 6).

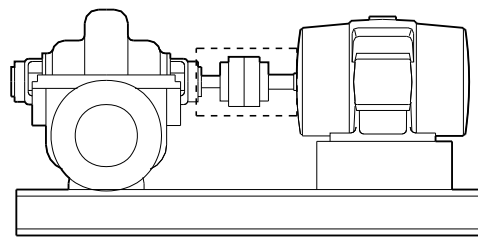


Рис. 4 Насос HS с электродвигателем и рамой-основанием

TM04 7331 1910

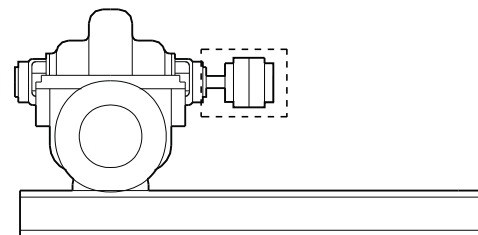


Рис. 5 Насос HS со свободным концом вала с рамой-основанием, муфтой и кожухом муфты

TM05 5003 2712

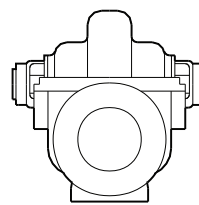


Рис. 6 Насос HS со свободным концом вала

TM05 5875 3912

3. Рабочий диапазон

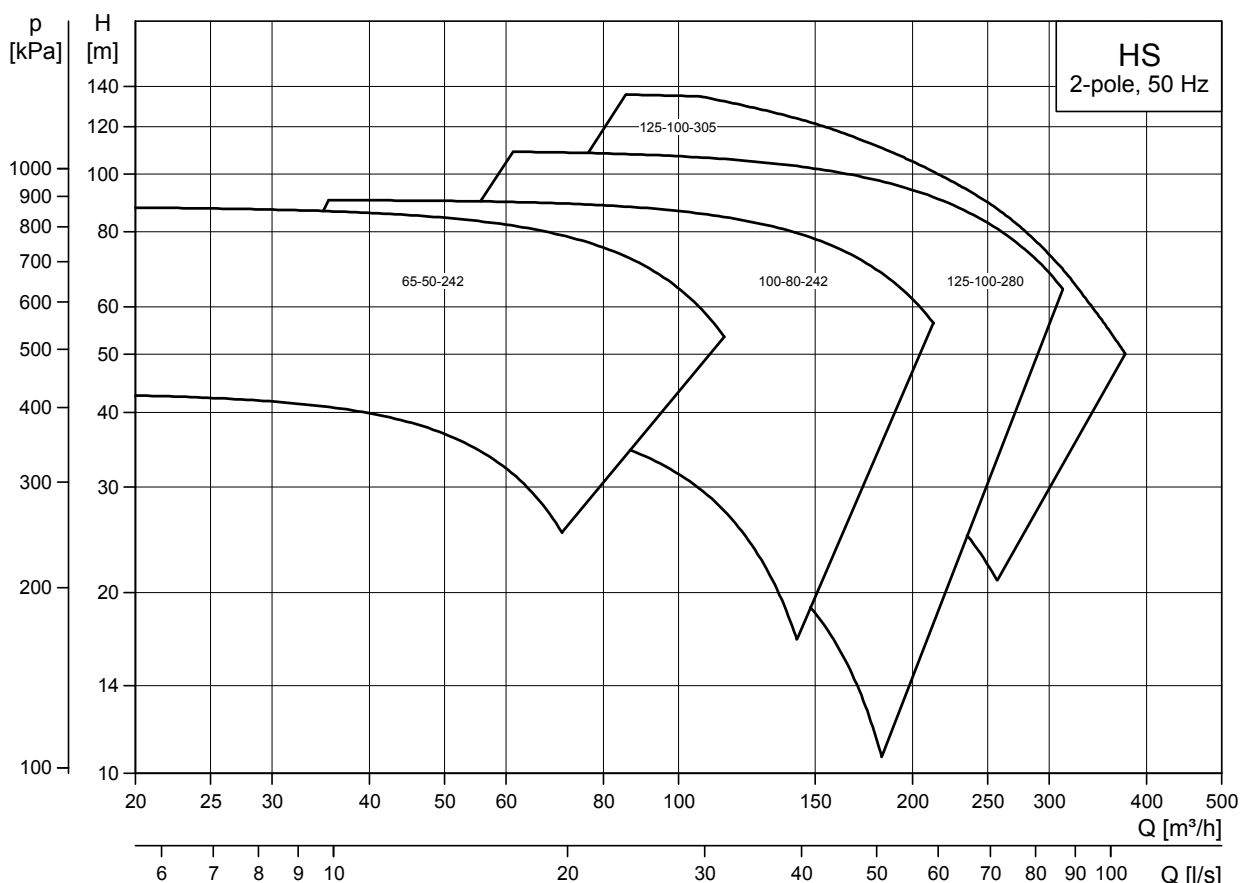
Насосы типа HS компании Grundfos могут быть оборудованы 2-, 4- или 6-полюсными электродвигателями.

На следующих трёх страницах представлен рабочий диапазон, обеспечиваемый данными типами электродвигателей.

При известном значении требуемой рабочей точки используйте диапазоны характеристик следующим образом:

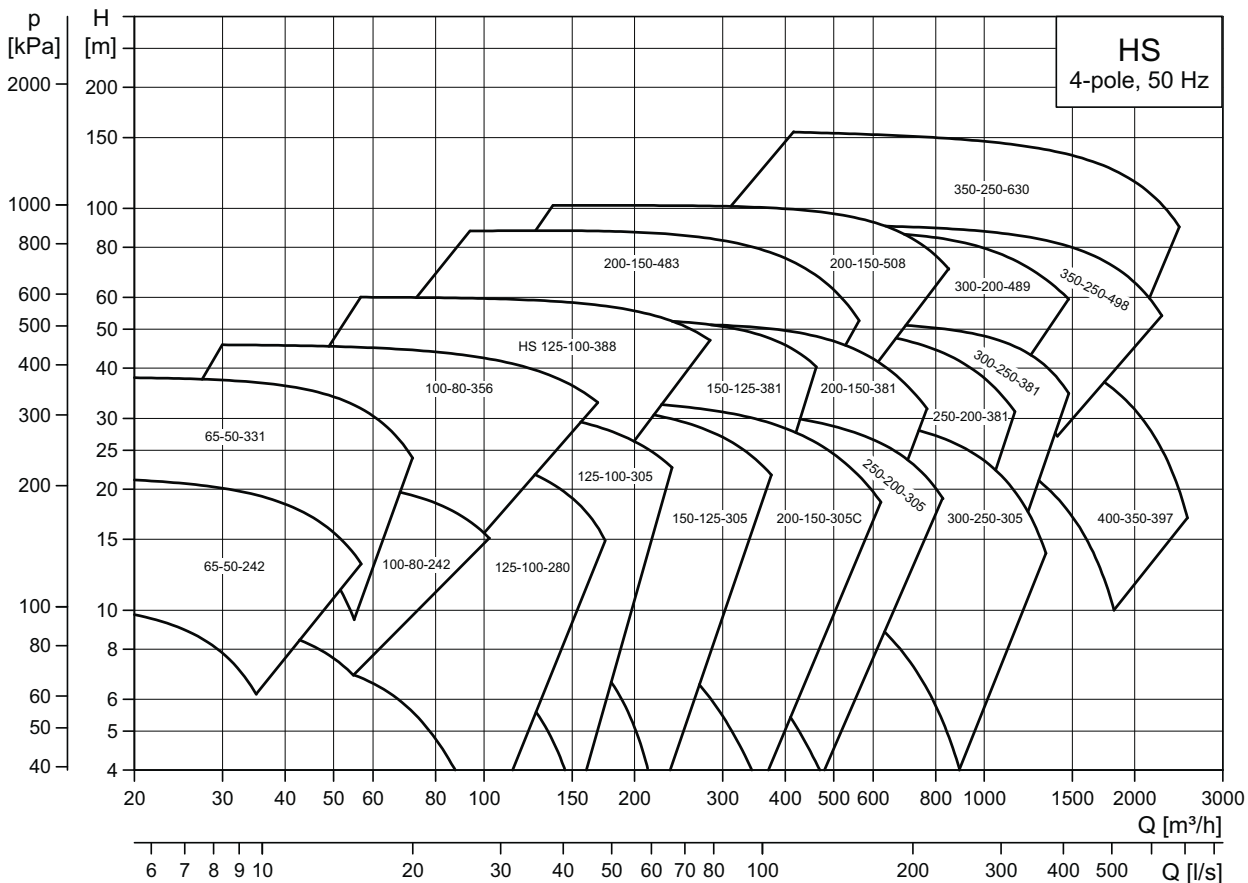
1. Перейти к изображению соответствующих рабочих характеристик.
2. Найти требуемую рабочую точку.
3. Определить, какой насос охватывает требуемую рабочую точку.
4. Перейти к разделу *Типовой ряд насосов* на странице 10 и найти выбранный насос. Перейти к номеру страницы из перечисленных в *Диаграммы рабочих характеристик и технические данные* для получения более подробной информации о выбранном насосе.

HS 2-полюсный



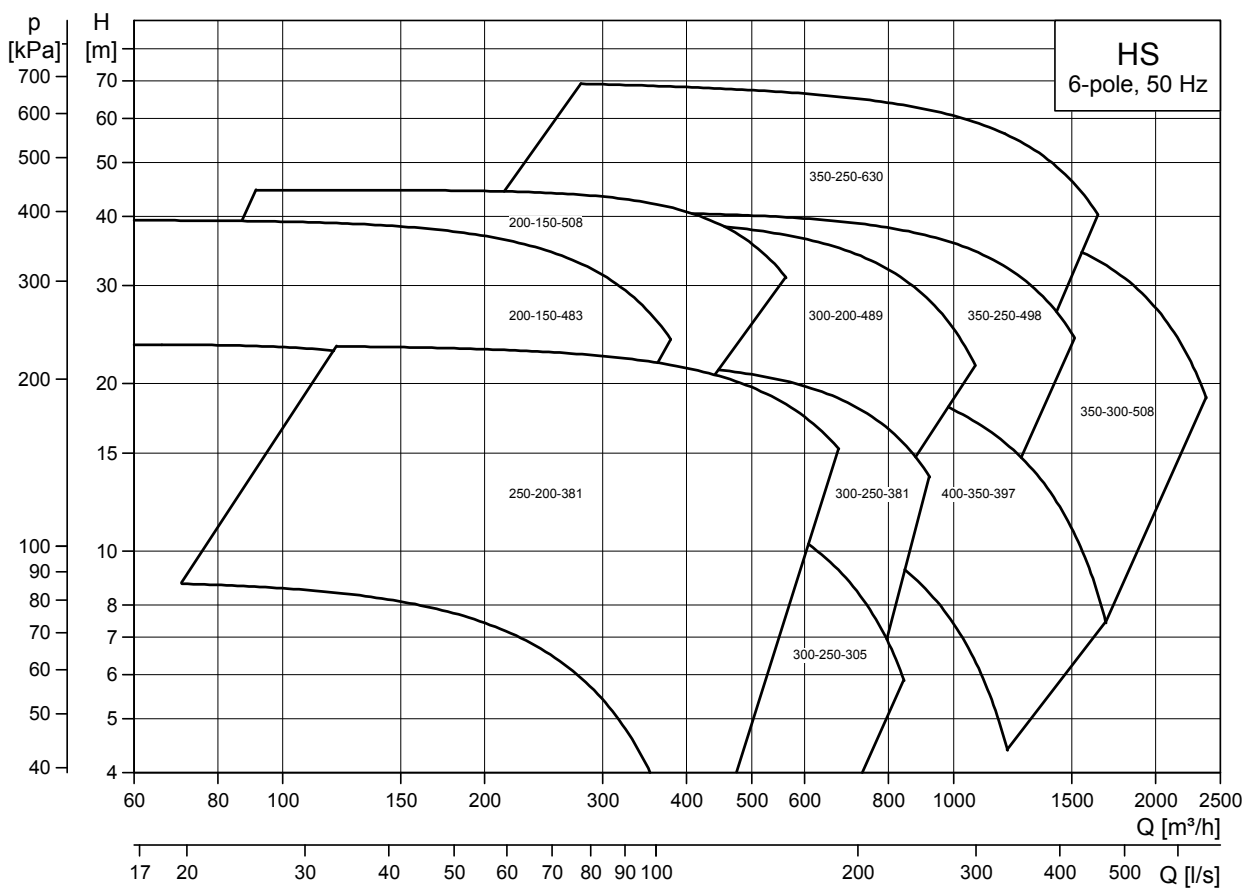
TM03 9879 2308

HS 4-полюсный



TM04 0298 2308

HS 6-полюсный



TM04 0299 4410

4. Модельный ряд

Конфигурации насоса

	Стандартная конфигурация	Доступные исполнения
Корпус насоса	Чугун с шаровидным графитом	Чугун
Вал	Нержавеющая сталь	Сталь
Втулка вала	Бронза	Нержавеющая сталь
Рабочее колесо	Бронза	<ul style="list-style-type: none"> Алюминиевая бронза Нержавеющая сталь
Втулка	Бронза	Нержавеющая сталь
Кольца щелевого уплотнения	Бронза	Нержавеющая сталь
Муфта	Упругая решётка	Муфта - проставка Штырь и втулка (вплоть до электродвигателей мощностью 355 кВт)
Уплотнение вала	Механическое торцевое уплотнение	Сальниковое уплотнение
Фланец	EN 1092-2 (DIN 2501), PN 16	EN 1092-2 (DIN 2501), PN 10 and PN 25
Линия промывки	-	Нейлон, нержавеющая сталь, медь
Электродвигатель	IE3 (MG, Siemens)	<ul style="list-style-type: none"> Электродвигатель высокого напряжения Электродвигатель Siemens IE4, до 200 кВт
Подшипник электродвигателя	-	Электрически изолированный подшипник
Направление вращения насоса (если смотреть со стороны электродвигателя)	CW - по часовой стрелке	CCW - против часовой стрелки

Данные насосы могут быть во многом адаптированы к требованиям конкретного заказчика. Для получения индивидуальных решений обращайтесь в местное представительство компании Grundfos.

Типовой ряд насосов

В нижеприведенной таблице представлен обзор типового ряда насоса HS (PN16). Типовой ряд насосов PN 10 включает не все размеры рабочего колеса (см. соответствующие диаграммы характеристик).

Типовой ряд включает насосы, представленные в программе Grundfos Product Center.

Насосы типа HS могут быть оборудованы 2-, 4- или 6-полюсными электродвигателями; по запросу поставляются также двигатели с другим количеством полюсов.

Насосы типа HS поставляются в нескольких различных исполнениях, все с торцевым уплотнением вала.

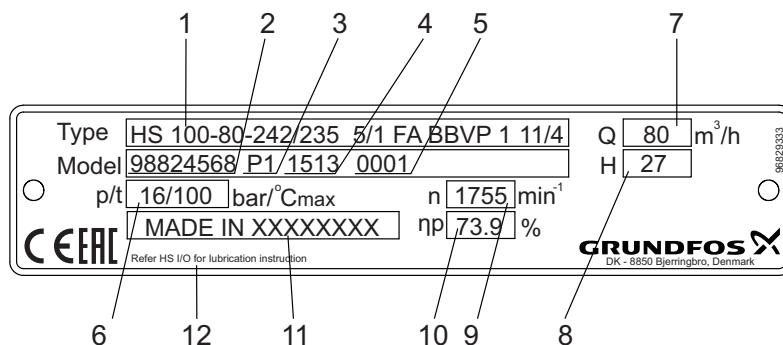
Размеры насоса	Ряд электродвигателей [кВт]			Тип исполнения			
	2-полюсный	4-полюсный	6 полюсов*	1	2	3	4
HS65-50-242	11-45	1,5 - 5,5	-	•			
HS65-50-331	-	4,0 - 15	-	•			
HS100-80-242	15-75	2,2 - 7,5	-	•		•	
HS100-80-356	-	7,5 - 30	-		•		
HS125-100-280	18,5 - 90	2,2 - 15	-		•		
HS125-100-305	30-90	4,0 - 22	-		•		
HS125-100-388	-	11-75	-		•		
HS150-125-305	-	15-75	-		•		
HS150-125-381	-	5,5 - 37	-		•		
HS200-150-305C	-	11-45	-		•		
HS200-150-381	-	18,5 - 110	-			•	
HS200-150-483	-	55-160	15-45			•	•
HS200-150-508	-	55-250	18,5 - 75				•
HS250-200-305	-	15-55	-			•	
HS250-200-381	-	30-160	11- 45			•	
HS300-200-489	-	110-355	37-110				•
HS300-250-305	-	30-90	11-30			•	
HS300-250-381	-	55-200	18,5 - 55			•	
HS350-250-498	-	160-500	45-200				•
HS350-250-630	-	250-630	75-315				•
HS350-300-508	-	-	55-200				•
HS400-350-397	-	110-250	37-75				•

* 6-полюсные электродвигатели поставляются по запросу.

5. Маркировка

Фирменная табличка

На фирменной табличке на насосе представлена следующая информация:



TM05 8477 4715

Рис. 7 Фирменная табличка насоса HS

Поз.	Описание	Поз.	Описание	Поз.	Описание
1	Типовое обозначение	6	Максимальное давление и температура	11	Страна-изготовитель
2	Номер продукта	7	Номинальная подача	12	Ссылка на Паспорт, Руководство по монтажу и эксплуатации насосов HS для смазки подшипников
3	Место производства	8	Напор при номинальной подаче		
4	Год и неделя изготовления	9	Частота вращения		
5	Серийный номер	10	КПД насоса		

Расшифровка типового обозначения

	HS	100	-80	-242	/235	5/1	F	A	BBVP	1	
Типовой ряд											
Номинальный диаметр всасывающего патрубка											
Номинальный диаметр напорного патрубка											
Макс. диаметр рабочего колеса (Если есть индекс, "x" = различные конструкции рабочего колеса)											
Фактический диаметр рабочего колеса											
Исполнение насоса:											
5/1: Насос с электродвигателем и рамой-основанием											
5/2: Насос со свободным концом вала с рамой-основанием											
5/3: Насос со свободным концом вала											
Код трубного соединения:											
F: Фланец EN (по EN 1092-2)											
G: Фланец ANSI											
Код материалов (корпуса насоса и рабочего колеса):											
A: Корпус насос из чугуна с шаровидным графитом, рабочее колесо из бронзы											
B: Корпус насоса из чугуна, рабочее колесо из бронзы											
Q: Корпус насос из чугуна с шаровидным графитом, рабочее колесо из нержавеющей стали											
S: Корпус насоса из чугуна, рабочее колесо из нержавеющей стали											
W: Насосы, сертифицированные по ACS и WRAS											
Код торцевого уплотнения или сальникового уплотнения:											
BBVP											
BBQV											
BBQE											
SNEK											
Направление вращения:											
(Направление вращения насоса, если смотреть со стороны электродвигателя)											
1: по часовой стрелке											
2: против часовой стрелки											

В качестве примера представлен HS 100-80-242/235, стандартный тип насоса со стандартной муфтой, фланцем EN 1092-2, корпусом насоса из чугуна с шаровидным графитом с бронзовым рабочим колесом, торцевым уплотнением вала BBVP и направлением вращения по часовой стрелке.

6. Конструкция

Горизонтальные насосы двустороннего входа типа HS компании Grundfos поставляются в четырёх различных исполнениях.

По требованию заказчика все четыре типа конструкции могут быть оснащены сальниками с уплотнительными кольцами. Каждый тип конструкции имеет небольшие отличия от других типов. Для получения дополнительной информации см. детальные изображения всех вариантов по частям в программе Grundfos Product Center.

Насос HS, тип конструкции 1

Вид в разрезе

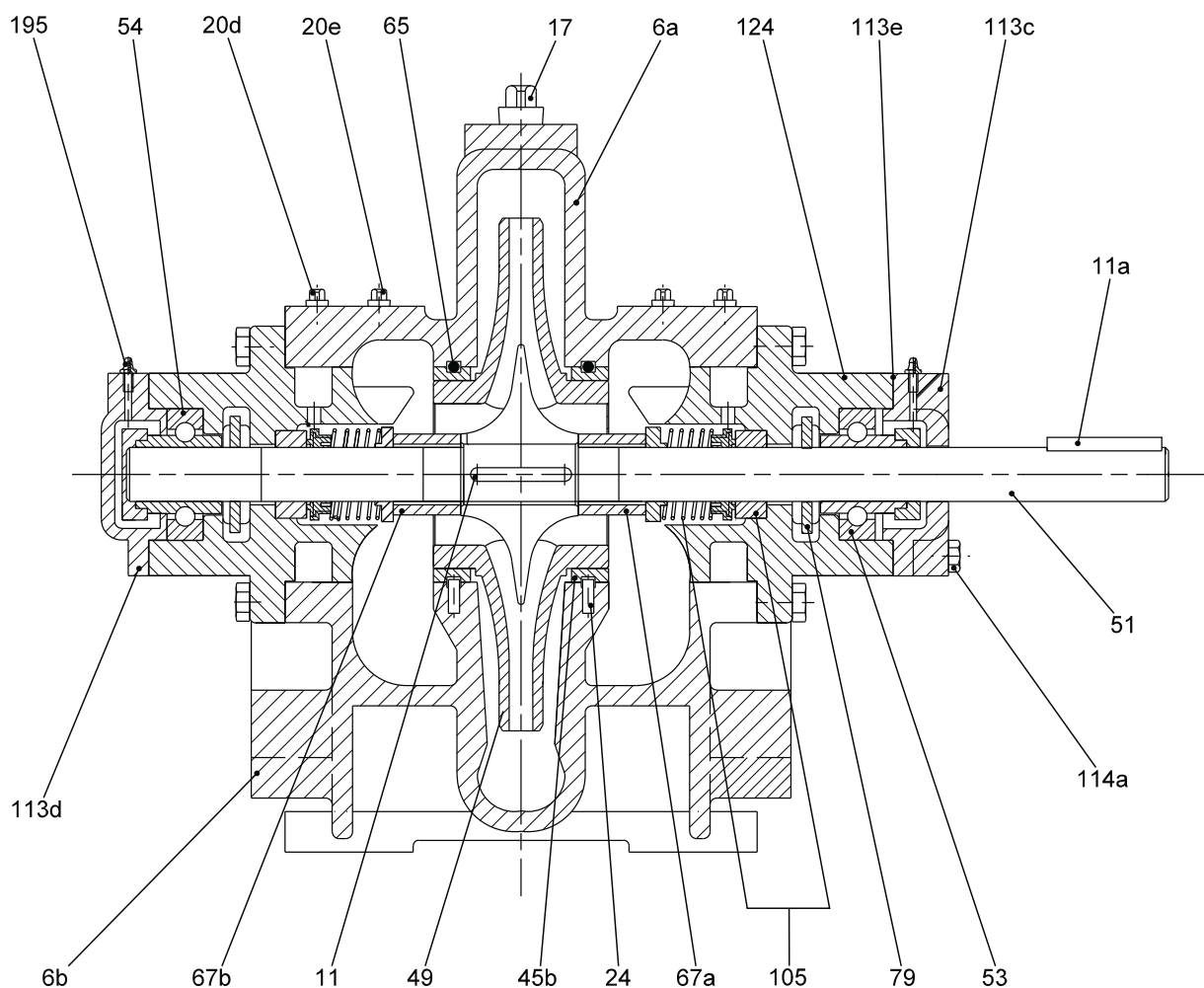


Рис. 8 Вид в разрезе, тип конструкции 1, с торцевыми уплотнениями вала

TM03 9952 4707

Насос HS, тип конструкции 2

Вид в разрезе

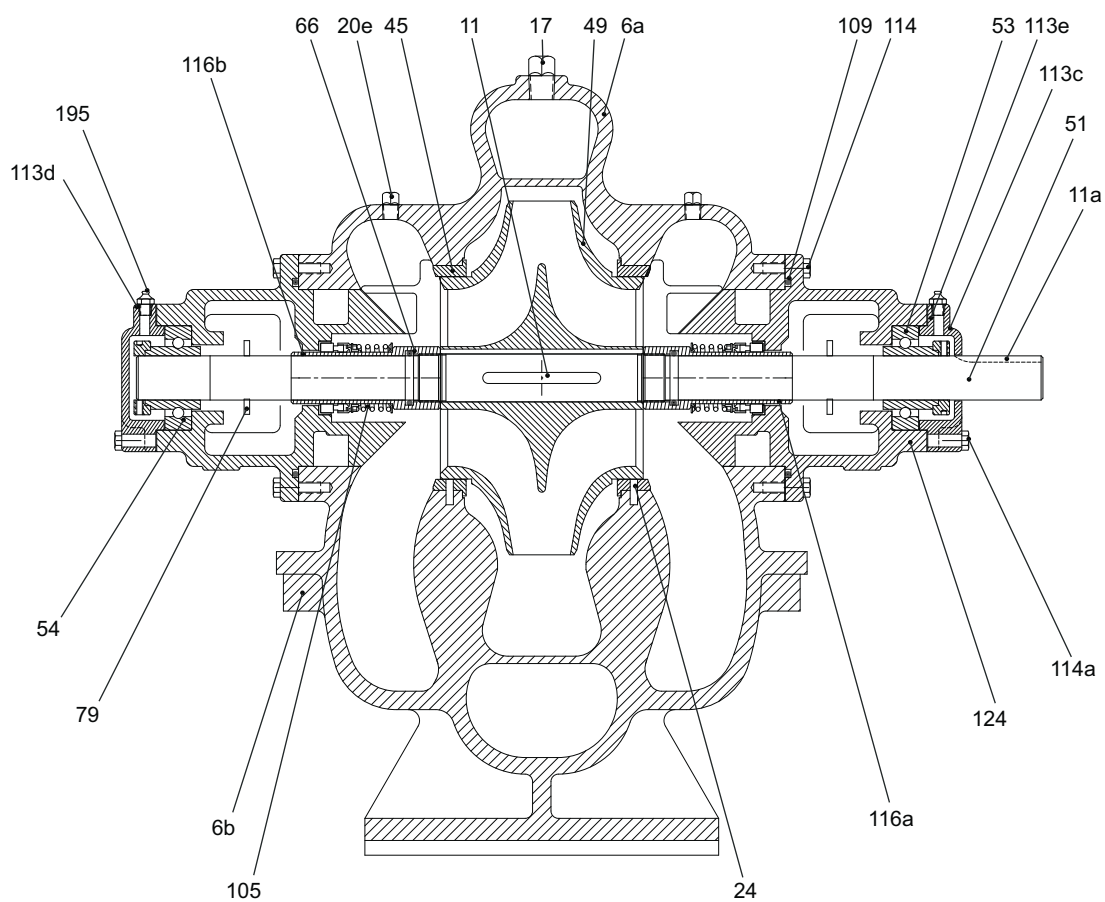


Рис. 9 Вид в разрезе, тип конструкции 2, с торцевыми уплотнениями вала

TM05 7482 1013

Насос HS, тип конструкции 3

Вид в разрезе

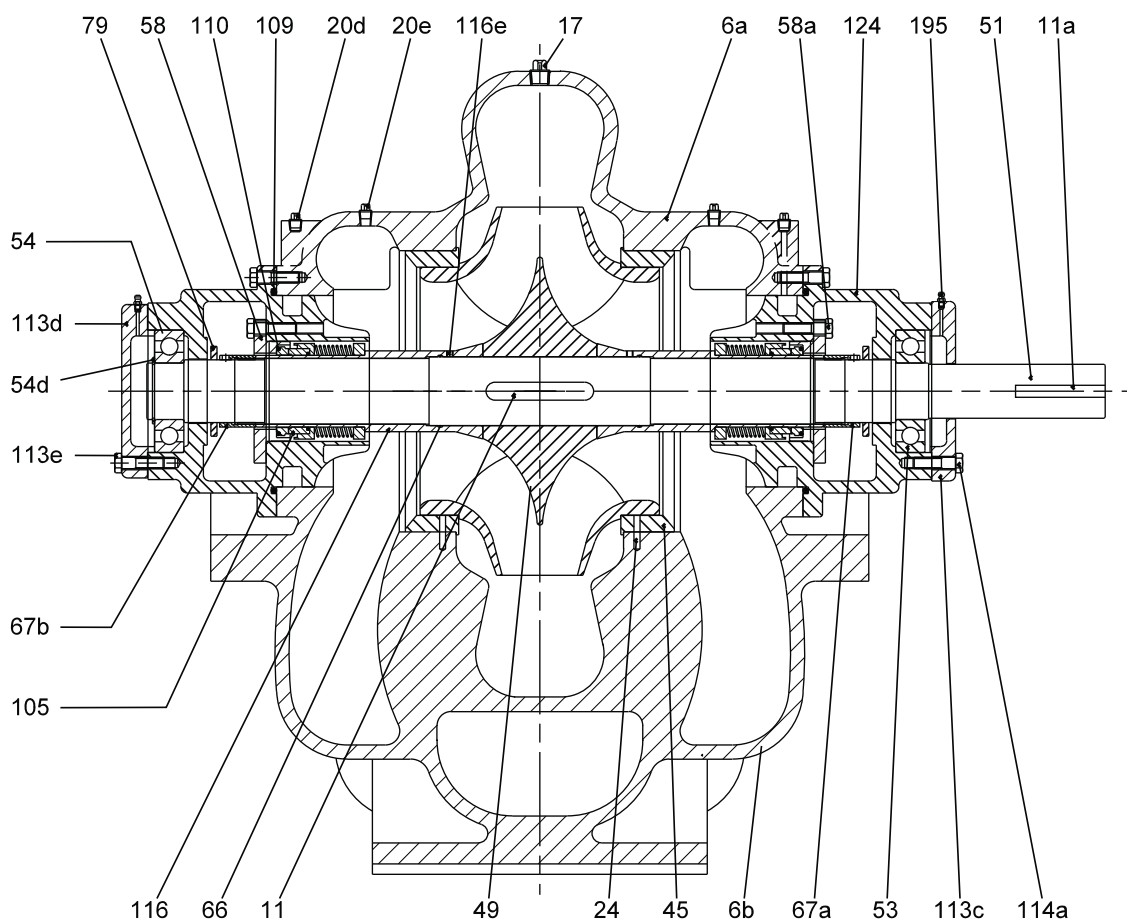
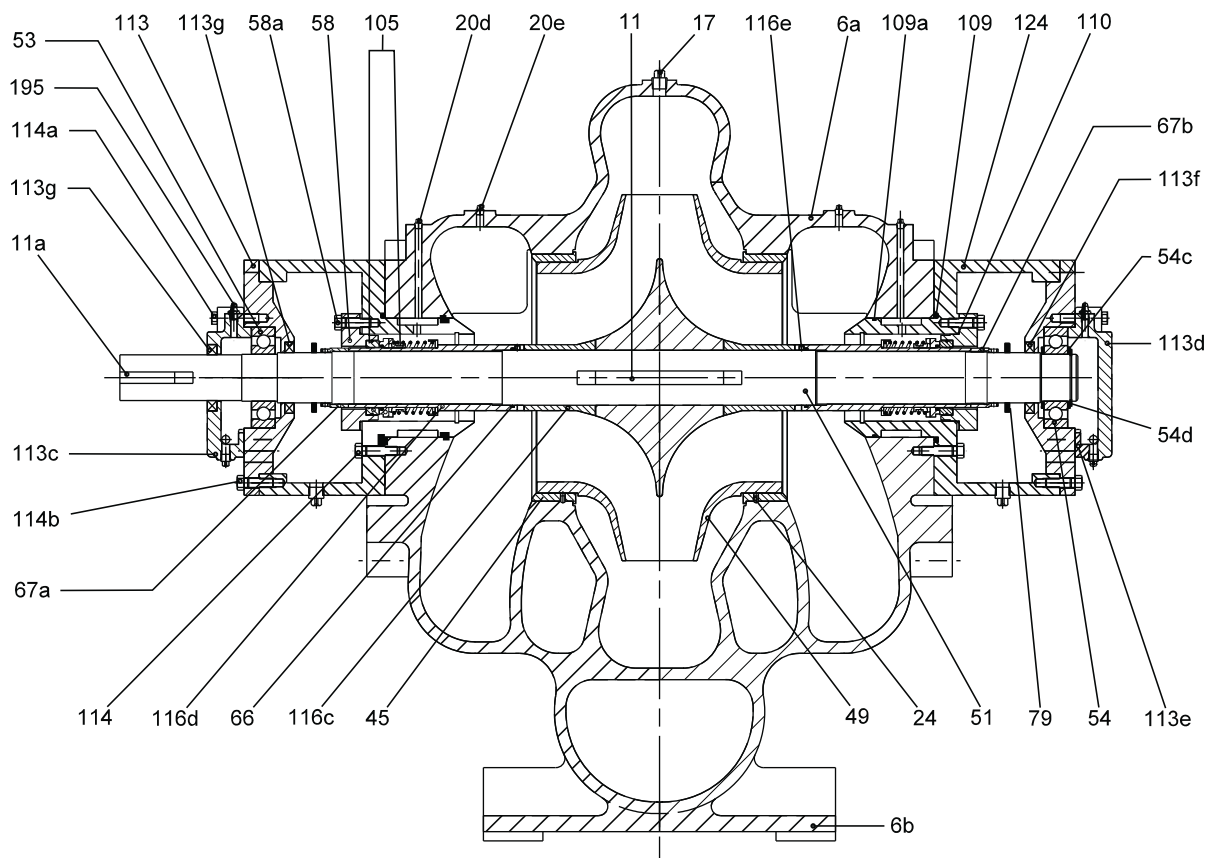


Рис. 10 Вид в разрезе, тип конструкции 3, с торцевыми уплотнениями вала

TM03 9954 4707

Насос HS, тип конструкции 4

Вид в разрезе



TM03 9955 4707

Рис. 11 Вид в разрезе, тип конструкции 4, с торцевыми уплотнениями вала

Насос HS, вид с торца

Неприводная сторона

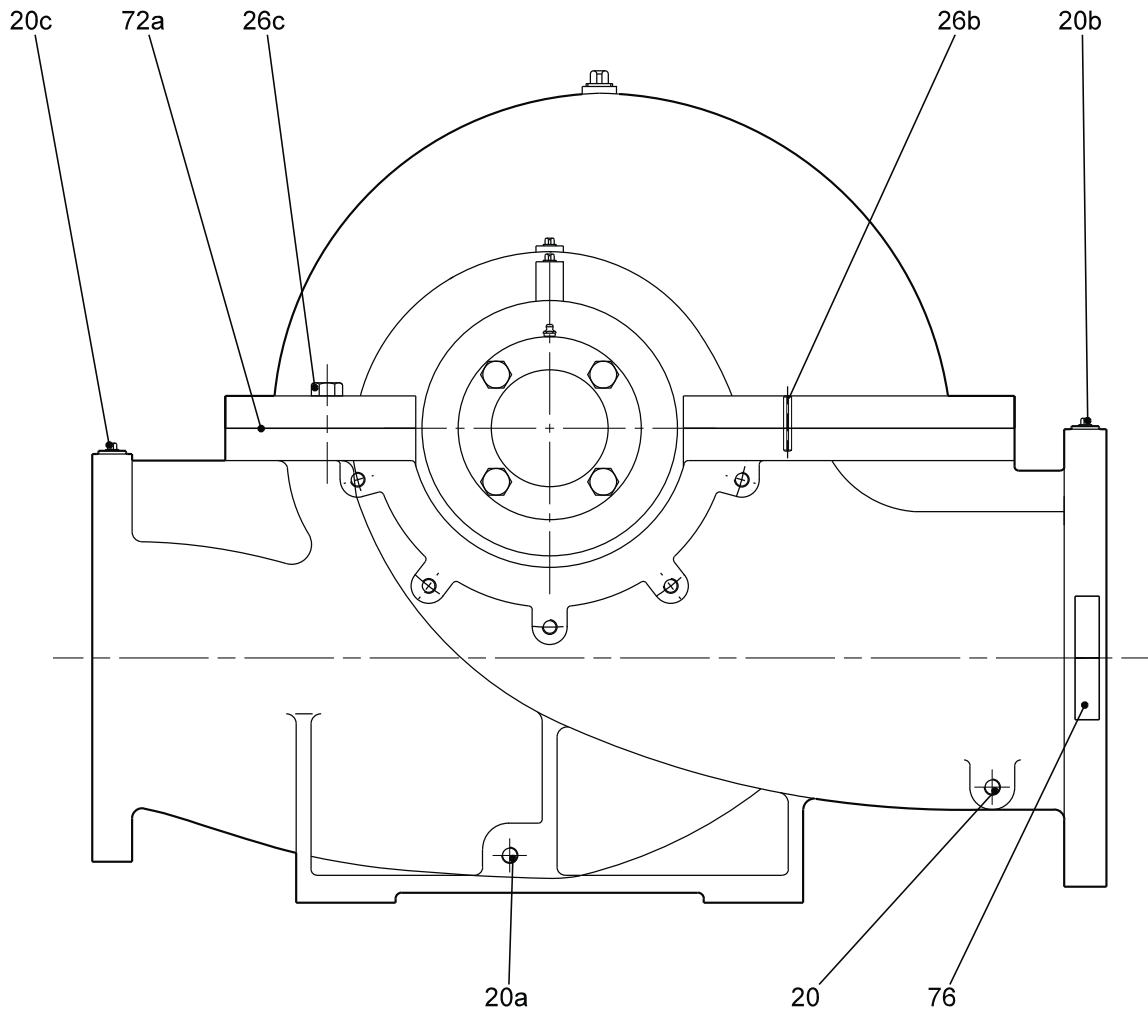


Рис. 12 Вид с торца (неприводная сторона)

TM04 1864 1108

Спецификация материалов и запасных частей

Поз.	Деталь	Материал	Стандарт ASTM
6a	Корпус насоса, верхняя часть	Чугун с шаровидным графитом	ASTM A536, 65-45-12
6b	Корпус насоса, нижняя часть	Чугун с шаровидным графитом	ASTM A536, 65-45-12
11	Шпонка, рабочее колесо	Сталь	Холоднотянутая сталь C1018
11a	Шпонка	Сталь	Холоднотянутая сталь C1018
17	Вентиляционный клапан	Сталь	
20	Сливная пробка R 1/2	Сталь	
20a	Пробка сливного отверстия	Сталь	
20b	Пробка впускного отверстия	Сталь	
20c	Пробка выпускного отверстия	Сталь	
20d	Пробка для промывки уплотнения вала	Сталь	
20e	Пробка, всасывающая камера	Сталь	
24	Стопорный штифт, кольцо щелевого уплотнения	Сталь	ANSI/ASME B18.8
26b	Цилиндрический штифт	Сталь	ANSI/ASME B18.8
26c	Болт	Сталь	
45	Кольцо щелевого уплотнения	Бронза	ASTM B148, C95200
45b	Кольцо щелевого уплотнения с канавкой для стопорного кольца	Бронза	ASTM B148, C95200
49	Рабочее колесо	Кремнистая бронза	ASTM B584, C87600
51	Вал	Нержавеющая сталь	AISI 420
53	Шарикоподшипник, приводная сторона	Сталь	
54	Шарикоподшипник, неприводная сторона	Сталь	
54c	Шайба	Сталь	
54d	Стопорное кольцо	Углеродистая пружинная сталь	SAE 1060-1090
58	Крышка уплотнения	Серый чугун	
58a	Болт	Сталь	
65	Стопорное кольцо	Нержавеющая сталь, серия 303	
66	Уплотнительное кольцо	NBR	
67a	Гайка рабочего колеса/втулки вала, правая резьба	Бронза	III932, C89835
	Контргайка рабочего колеса/вала, правая резьба	Нержавеющая сталь	
67b	Гайка рабочего колеса/втулки вала, левая резьба	Бронза	III932, C89835
	Контргайка рабочего колеса/вала, левая резьба	Нержавеющая сталь	
72a	Материал прокладки	Растительное волокно (Fiberflex Detroit)	
76	Фирменная табличка	Алюминий	
79	Брызгозащитный диск	Неопрен	
105	Торцевое уплотнение		
109	Уплотнительное кольцо	NBR	
109a	Уплотнительное кольцо	NBR	
110	Уплотнительное кольцо	NBR	
113	Корпус подшипника	Чугун с шаровидным графитом	ASTM A536, 65-45-12
113c	Крышка подшипника, приводная сторона	Чугун	ASTM A48, CL30
113d	Крышка подшипника, неприводная сторона	Чугун	ASTM A48, CL30
113e	Материал прокладки	Растительное волокно (Fiberflex Detroit)	
113f	Манжетное уплотнение, подшипник с неприводной стороны	NBR	
113g	Манжетное уплотнение, подшипник с приводной стороны	NBR	
114	Болт	Сталь	
114a	Болт	Сталь	
114b	Болт	Сталь	
116	Втулка вала	Бронза	III932, C89835
116a	Втулка вала, приводная сторона	Бронза	I836 C89833
116b	Втулка вала, неприводная сторона	Бронза	I836 C89833
116c	Втулка вала, внутренняя часть	Бронза	I836 C89833
116d	Втулка вала, внешняя часть	Бронза	I836 C89833
116e	Регулировочный винт	Сталь	
124	Корпус уплотнения	Чугун с шаровидным графитом	ASTM A536, 65-45-12
195	Пресс-маслёнка	Оцинкованная сталь	

Размеры сливного отверстия и сливной пробки

Модель насоса	Выпускное отверстие 20С	Впускное отверстие 20В	Слив картера 20А	Выпускной вентиль 17 (Купол)	Втяжной вентиль 20Е (Купол)
HS 65-50-242	1/4	1/4	(4) 1/2	1/2	(4) 1/4
HS65-50-331	1/4	1/4	(4) 1/2	1/2	(4) 1/4
HS100-80-242	1/4	1/4	(4) 1/2	1/2	(4) 1/4
HS100-80-356	1/4	1/4	(4) 1/2	1/2	(4) 1/4
HS125-100-280	1/4	1/4	(4) 1/2	1/2	(4) 1/4
HS125-100-305	1/4	1/4	(4) 1/2	1/2	(4) 1/4
HS125-100-388	1/4	1/4	(4) 1/2	1/2	(4) 1/4
HS150-125-305	1/4	1/4	(4) 1/2	1/2	(4) 1/4
HS150-125-381	1/4	1/4	(4) 1/2	1/2	(4) 1/4
HS200-150-305С	1/4	1/4	(4) 1/2	1/2	(4) 1/4
HS200-150-381	(2) 1/4	(2) 1/4	(4) 1/2	1/2	(4) 1/4
HS200-150-483	1/4	1/4	(4) 1/2	1/2	(2) 1/4; (2) 1/2
HS200-150-508	(2) 1/4	(2) 1/4	(4) 1/2	1/2	(4) 1/4
HS250-200-305	1/4	1/4	(4) 1/2	1/2	(4) 1/4
HS250-200-381	1/4	1/4	(4) 1/2	1/2	(4) 1/4
HS300-200-489	1/4	1/4	(4) 1/2	1/2	(4) 1/4
HS300-250-305	1/4	1/4	(4) 1/2	1/2	(4) 1/4
HS300-250-381	1/4	1/4	(4) 1/2	1/2	(4) 1/4
HS350-250-498	1/4	1/4	(4) 1/2	1/2	(4) 1/4
HS350-250-630	1/4	1/4	(4) 1/2	1/2	(4) 1/4
HS350-300-508	1/4	1/4	(4) 1/2	1/2	(4) 1/4
HS400-350-397	(2) 1/4	(2) 1/4	(4) 1/2	1/2	(4) 1/4

Все указанные размеры конической трубной резьбы соответствуют стандарту NPT (дюйм).
Все величины одинаковы, если не указано иное.

Механическая конструкция

Номера позиций в следующем разделе относятся к чертежам в разрезе и техническим характеристикам, приведенным в разделе 6. Конструкция.

Корпус насоса

Спиральный корпус насоса, выполненный из чугуна с шаровидным графитом, имеет радиальный всасывающий патрубок и радиальный напорный патрубок.

Насосы скомпонованы по типу "инлайн" (всасывающий и напорный патрубки на одной линии).

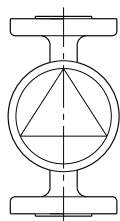


Рис. 13 Схематическое изображение насоса HS типа "инлайн"

Размеры фланцев в соответствии со стандартом EN 1092-2 (DIN 2501).

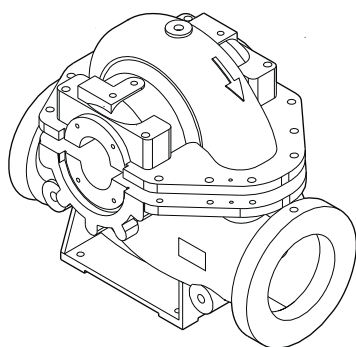


Рис. 14 Верхняя и нижняя части корпуса насоса HS

Вал

Вал (поз. 51) представляет собой вал шпоночного типа с одной шпонкой для рабочего колеса (поз. 11) и одной шпонкой для муфты (поз. 11a).

Вал поддерживается подшипниками с приводной и неприводной сторон насоса.

Вал выполнен из нержавеющей стали (AISI 420).

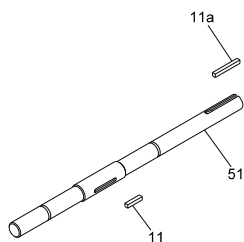


Рис. 15 Вал насоса HS

К валу насоса крепятся втулки вала для предотвращения износа вала и обеспечения правильного положения рабочего колеса.

Вал изготовлен из нержавеющей бронзы.

Подшипники

Насосы HS оснащены двумя стандартными однорядными шарикоподшипниками с глубоким желобом. В насосах HS используются подшипники открытого типа, что позволяет обеспечивать замену смазки подшипников. Первоначально подшипники смазываются на заводе-изготовителе Grundfos.

Корпусы уплотнения

Все насосы HS оборудованы двумя корпусами подшипников (поз. 124): один установлен на приводной стороне, а другой - на неприводной стороне вала насоса.

Корпус уплотнения служит для:

- Поддержки системы уплотнений насоса, вне зависимости от торцевого или сальникового уплотнения вала.
- Поддержка уплотнения подшипника, за счет чего радиальные и осевые напряжения переносятся с подшипника и вала на верхнюю и нижнюю часть корпуса насоса.
- Выполнение функции подключения промывочной трубы. Промывочная труба (по выбору) обеспечивает поток перекачиваемой жидкости для охлаждения и смазки торцевого уплотнения вала или сальника.

Рабочее колесо

Рабочее колесо насоса HS (поз. 49) представляет собой закрытое рабочее колесо двустороннего входа. В рабочем колесе подача жидкости происходит с двух сторон; колесо фиксируется в рабочем положении с помощью резьбовой муфты.

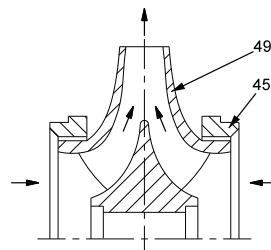


Рис. 16 Рабочее колесо двустороннего входа

Все рабочие колеса динамически сбалансированы в соответствии со стандартом ANSI/ISO 1940 класс G6.3. Благодаря своей конструкции рабочие колеса гидравлически сбалансированы, и таким образом обеспечивается компенсация осевого усилия.

Предусмотрена подрезка всех рабочих колес под рабочую точку, указанную заказчиком, а также динамическая балансировка с валом.

Кольца щелевого уплотнения

В насосах HS между рабочим колесом и корпусом насоса установлены кольца щелевого уплотнения (поз. 45).

Кольца щелевого уплотнения предотвращают износ корпуса насоса. Кольца щелевого уплотнения выполняют функцию уплотнения между рабочим колесом и корпусом насоса.

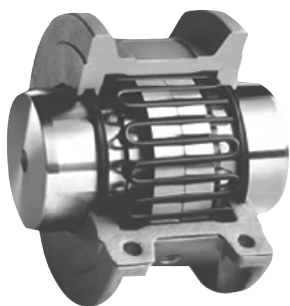
При износе колец эффективность насоса понижается, и необходимо произвести замену колец щелевого уплотнения.

Муфта

В стандартном исполнении насосы HS оснащены упругой муфтой.

Муфта состоит из двух стальных фланцев с сужающимися зубцами и пружины для передачи крутящего момента. Муфта скрепляется с помощью полумуфт с горизонтальной плоскостью разъема.

Конструкция муфты содействует уменьшению вибраций и смягчает ударные нагрузки. К тому же она продлевает срок службы самой муфты. Упругая муфта - стандартное решение для электродвигателей с частотным регулированием.



ТМ04 0478 0708

Рис. 17 Упругая муфта

Защитный кожух муфты закрытого типа установлен между насосом и электродвигателем.

Несущая рама

Насос и электродвигатель поставляются смонтированными на общей раме-основании.

Опрессовка

Опрессовка корпуса насоса выполняется водой, содержащей ингибитор коррозии, при температуре +20 °С.

Стандартное давление гидростатических испытаний в 1,5 раза выше давления на закрытом вентиле или запорного давления. Однако оно может отличаться в зависимости от насоса HS. См. таблицу ниже.

Номинальное давление	Рабочее давление		Опрессовка	
	бар	МПа	бар	МПа
PN 10	10	1,0	15	1,5
PN 16	16	1,6	24	2,4
PN 25	25	2,5	37	3,7

Электродвигатель

Полностью закрытый электродвигатель с воздушным охлаждением и соединительными размерами в соответствии со стандартами IEC и DIN.

КПД электродвигателя подразделяется на категории согласно EN 60034-2-1:2007:

- IE3: Электродвигатели MG и Siemens
- IE4: Электродвигатели Siemens

Если необходимы специальные двигатели, обратитесь в компанию Grundfos.

Торцевое уплотнение вала

В стандартном исполнении насосы HS поставляются с торцевым уплотнением вала BBVP.

По запросу возможны следующие варианты торцевого уплотнения:

- BBQV
- BBQE

Коды торцевого уплотнения вала

Позиции (1) - (4) включают четыре раздела информации о торцевом уплотнении вала:

Пример	(1)	(2)	(3)	(4)
Расшифровка типового обозначения				
Материал подвижного уплотнения				
Материал неподвижной части уплотнения				
Материал, вторичное уплотнение и другие резиновые и комбинированные части				

В следующей таблице представлены объяснения по позициям (1), (2), (3) и (4).

Поз.	Тип	Краткое описание уплотнения
(1)	B	Сильфонное уплотнение, резина
Материал		
(2) и (3)	B	Графит, пропитанный синтетической смолой
	Q	Карбид кремния (плотного типа)
	V	Оксид алюминия
Материал		
(4)	P	Buna (NBR)
	V	FKM (Viton™)
	E	EPDM

Коды торцевого уплотнения вала используются при штамповке фирменных табличек для идентификации.

Материалы типов уплотнений вала имеют определенные характеристики. Эти характеристики могут представлять важность при выборе торцевого уплотнения для насоса.

Материал уплотняющей поверхности

Графит/оксид алюминия (xBVx)

Универсальное уплотнение для применения в случаях с не очень высокими требованиями. Свойства уплотнения:

- Хрупкий материал, требующий бережного обращения.
- Подвержено износу под действием жидкостей с содержанием твердых частиц.
- Ограниченная коррозионная стойкость, $5 < \text{pH} < 9$, в зависимости от типа керамики.
- Относительно хорошие свойства при работе без смазки. Однако после "сухого" хода или подобных условий возможно появление термических трещин в случае внезапного притока воды на горячее уплотнение.
- Свойства графитового уплотнения очень похожи на характеристики уплотнения из графита/карбида вольфрама. В то же время пределы по давлению и температуре ограничены по сравнению с уплотнением из графита/карбида вольфрама.

Графит/карбид кремния (xBQx)

Свойства уплотнений с одной графитовой рабочей поверхностью:

- Хрупкий материал, требующий бережного обращения.
- Подвержено износу под действием жидкостей с содержанием твердых частиц.
- хорошая коррозионная стойкость;
- Способность временной работы по "сухому" ходу.

Самосмазывающие свойства графита делают уплотнение пригодным для использования даже в условиях недостаточной смазки (высокие температуры) без создания шума. Однако такие условия приведут к износу графитовой рабочей поверхности, что сократит срок службы уплотнения.

Материал вторичного уплотнения

NBR(xxxP)

Синтетический каучук (NBR) применяется в широком диапазоне жидкостей при температурах ниже $+100\text{ }^\circ\text{C}$. Синтетический каучук обладает хорошими механическими свойствами.

FKM (xxxV)

FKM каучук применяется в очень широком диапазоне жидкостей и температур и обладает следующими характеристиками:

- Низкие механические свойства при низких температурах;
- Водостойкий до $+135\text{ }^\circ\text{C}$;
- Стойкий к минеральным и растительным маслам;
- Нестойкий к щелочным жидкостям при высоких температурах.

EPDM (xxxE)

Этилен-пропиленовый каучук предусмотрен для широкого диапазона жидкостей до максимальной температуры $135\text{ }^\circ\text{C}$. Этилен-пропиленовый каучук обладает хорошими механическими свойствами.

Сальники

В качестве альтернативы торцевым уплотнениям вала можно использовать сальники типа SNEK.

Условное обозначение сальника

Поз.	Код	Краткое описание сальника
1	S	Сальник с уплотнительными кольцами
Метод охлаждения		
2	N	Неохлаждаемый сальник
Затворная жидкость		
3	E	С внутренней уплотняющей жидкостью
4	K	Кольцевые уплотнения из синтетического полимера, с графитовой пропиткой. Кольцо NBR в насосе

Сальник содержит уплотнительные кольца, пропитанные графитом.

Уплотнительные кольца состоят из плетёного материала, который эффективен для обеспечения длительного срока службы колец, а также для защиты вала (втулки). При установке уплотнительные кольца располагаются симметрично, таким образом они имеют параллельные рабочие поверхности, что предотвращает отклонение вала от оси вращения.

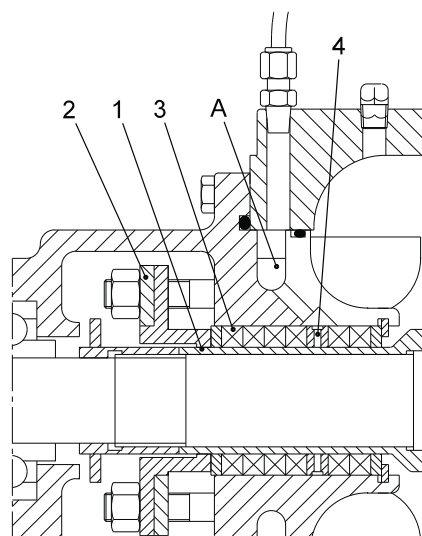


Рис. 18 Вид в разрезе сальника с внутренней промывочной жидкостью

Поз.	Описание
1	Втулка вала
2	Муфта
3	Уплотнительное кольцо
4	Распределительное кольцо
A	Отверстие для промывочной жидкости (перекачиваемой жидкости)

TM04 1849 1108

7. Условия эксплуатации

Температура окружающей среды и высота над уровнем моря

Температура окружающей среды и высота установки над уровнем моря являются важными факторами, влияющими на срок службы электродвигателя, так как они оказывают воздействие на ресурс подшипников и изоляцию корпуса.

Если температура окружающей среды или высота установки насоса над уровнем моря превышают указанные значения, нельзя эксплуатировать электродвигатель с полной нагрузкой, т.к. возникает риск его перегрева. Перегрев может быть вызван слишком высокой температурой окружающей среды или низкой плотностью и, как следствие, плохой охлаждающей способностью воздуха. См. рис. 19. В таких случаях необходимо использовать электродвигатель с большей выходной мощностью.

Температура окружающей среды

Электродвигатель	Мощность двигателя, P2	Допустимая температура окружающей среды
MG	0,25 - 0,55 кВт	-20 - +40 °C
	0,75 - 22 кВт	-20 - +60 °C
Siemens	0,75 - 462 кВт	-20 - +55 °C
MMG-H2	0,75 - 450 кВт	-20 - +60 °C
MMG-H3	0,75 - 200 кВт	-30 - +60 °C

Зависимость максимальной выходной мощности электродвигателя от температуры окружающей среды и высоты над уровнем моря

Электродвигатель	Мощность двигателя, P2	Кривая ухудшения параметров приборов
MG	0,25 - 0,55 кВт	Рис. 19, кривая 1
	0,75 - 22 кВт	Рис. 19, кривая 2
Siemens	0,75 - 462 кВт	Рис. 19, кривая 3
MMG-H2	0,75 - 450 кВт	Рис. 19, кривая 2
MMG-H3	0,75 - 200 кВт	Рис. 19, кривая 2

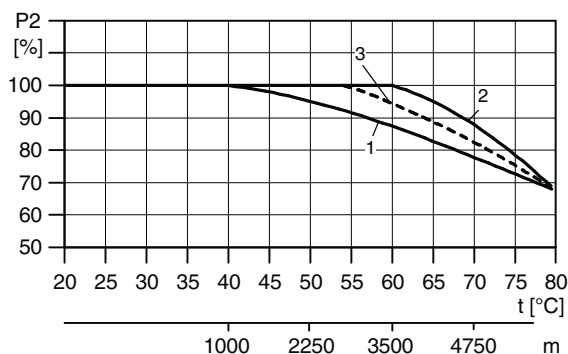


Рис. 19 Соотношение между мощностью двигателя (P2) и температурой окружающей среды

TM04 4914 2209

Пример

На рис. 19 показано, что при температуре окружающей среды +70 °C нагрузка электродвигателя MG IE3 должна быть понижена до 89 % от номинальной выходной мощности. Если насос установлен на высоте 4750 метров над уровнем моря, нагрузка электродвигателя должна быть понижена до 89 % от номинальной выходной мощности. В случае превышения как максимальной температуры, так и максимальной высоты над уровнем моря коэффициенты снижения номинальной мощности следует перемножить ($0,89 \times 0,89 = 0,79$).

Температуры жидкостей и уплотнения вала

Максимальная температура жидкости, указанная в фирменной табличке насоса, зависит от типа торцевого уплотнения вала:

- Диапазон температур для NBR (BBVP - стандарт): 0-100 °C.
- Диапазон температур для FKM (BBQV - по требованию заказчика): 15-135 °C.
- Диапазон температур для EPDM (BBQE - по требованию заказчика): 15-135 °C.

Для определенных областей применения минимальная температура может составлять -25 °C. Конкретную информацию можно получить у завода-изготовителя.

Давление

Макс. рабочее давление

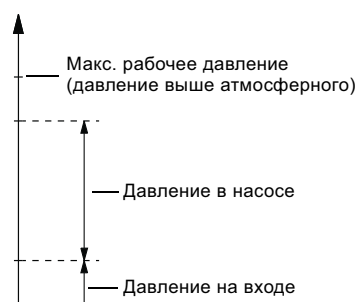


Рис. 20 Давление в насосе

Сумма давления на входе насоса и давление насоса при нулевой подаче должна быть всегда ниже максимально допустимого рабочего давления (p), указанного на фирменной табличке насоса. Максимальное рабочее давление может быть проверено путем кратковременного (не более 30 секунд) закрытия разгрузочного клапана.

TM04 0062 4907

Минимальное давление всасывания

Минимальное давление на входе должно соответствовать кривой NPSH + запас надёжности меньше 0,5 м напора. Рекомендуется всегда рассчитывать минимальное давление на входе в насос. Данный расчет особенно важен в следующих случаях:

- высокая температура жидкости;
- расход значительно выше номинального расхода насоса;
- насос установлен в открытой системе выше уровня всасывания перекачиваемой жидкости;
- жидкость всасывается по длинному трубопроводу;
- плохие условия на всасывании;
- низкое рабочее давление.

Максимальное давление всасывания

Суммарное значение давления на входе и давления, создаваемого насосом, должно быть ниже, чем максимально допустимое давление насоса. Максимальное рабочее давление может быть проверено путем кратковременного (не более 30 секунд) закрытия разгрузочного клапана.

Подача

Минимальная подача

Запрещается эксплуатировать насос при закрытой задвижке на стороне нагнетания, поскольку это может привести к повышению температуры перекачиваемой жидкости или образованию пара в насосе. Это может привести к повреждению вала, эрозии рабочего колеса, сокращению ресурса подшипников, сальников с уплотнительными кольцами или торцевых уплотнений вала из-за напряжения или вибрации.

Постоянное значение подачи должно составлять не меньше 25 % от расхода в точке оптимального КПД.

Максимальная подача

Максимальная подача не должна превышать значение, указанное в фирменной табличке. Если она превышена, это может вызвать кавитацию и перегрузку.

Максимальную подачу можно рассчитать либо с использованием протоколов испытаний с рабочими характеристиками, либо с помощью кривых характеристик при подборе насоса в Grundfos Product Center.

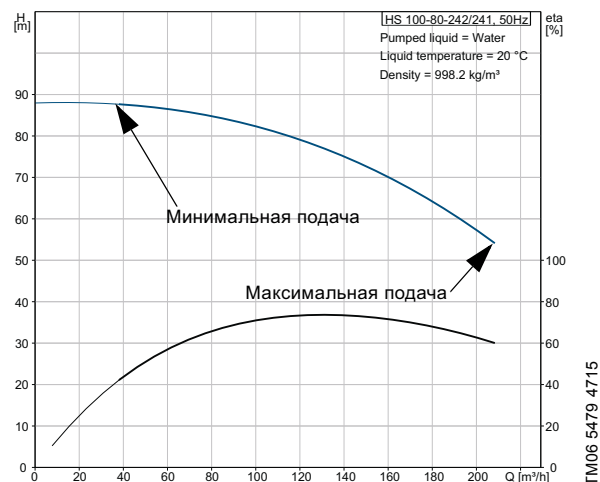


Рис. 21 На графике из Grundfos Product Center показан пример максимальной и минимальной допустимой подачи

Максимальный размер частиц

В таблице показаны допустимые размеры частиц.

Тип насоса	Максимальный свободный проход через рабочее колесо [мм]
HS 65-50-242	4,8
HS 65-50-331	4,1
HS 100-80-242	7,9
HS100-80-356	7,9
HS 125-100-280	9,7
HS 125-100-305	19,1
HS 125-100-388	6,4
HS 150-125-305	16,0
HS 150-125-381	19,1
HS 200-150-305C	25,4
HS 200-150-381	20,6
HS 200-150-483	19,1
HS 200-150-508	19,1
HS 250-200-305	22,4
HS 250-200-381	25,4
HS 300-200-489	26,2
HS 300-250-305	25,4
HS 300-250-381	31,8
HS 350-250-498	30,5
HS 350-250-630	29,7
HS 350-300-508	47,5
HS 400-350-397	47,5

8. Установка

Ссылка

В данном разделе приведены сведения об установке насосов HS в виде общего представления требований, которые необходимо соблюдать при проведении монтажных работ.

Более подробную информацию о фундаменте, монтаже, выравнивании, системе трубопроводов, электрооборудовании и др. можно найти в Паспорте, Руководстве по монтажу и эксплуатации для насосов HS. Руководство можно найти в разделе "Литература" программы Grundfos Product Center. Кроме того, можно обратиться в местное представительство компании Grundfos.

Монтаж

Виброгасящие опоры

Конкретное применение оборудования может потребовать использования виброгасящих опор, чтобы избежать передачи вибраций к строительным конструкциям зданий или трубной магистрали. Для того чтобы выбрать правильную виброгасящую опору, необходима следующая информация:

- Силы, действующие на виброгасящие опоры.
- Частота вращения вала электродвигателя. В случае наличия регулирования частоты вращения это также должно приниматься во внимание.
- Необходимый уровень гашения вибраций в % (Рекомендуемое значение: 70 %).

Выбор виброгасящих опор зависит от типа установки. В определенных условиях неправильно подобранные виброгасящие опоры могут стать причиной роста уровня вибраций. Подбор опор должен основываться на данных виброакустического расчета, выполненного проектировщиками.

Вибровставки

Вибровставки служат для следующих целей:

- Компенсация деформаций от теплового расширения или сжатия трубопровода в результате колебаний температуры перекачиваемой жидкости.
- Снижение механического напряжения, вызванного резким подъемом давления в трубопроводе.
- Изоляция вибрационного шума в трубопроводах (только резиновые сильфонные компенсаторы линейного расширения).

Примечание: Вибровставки не должны устанавливаться для того, чтобы компенсировать неточности в установке трубопровода, такие как смещение фланцев по центру.

Минимальное расстояние от фланца насоса на стороне всасывания составляет 2 номинальных диаметра трубы (DN). Таким образом можно предотвратить возникновение турбулентности в вибровставках, что приведет к улучшению условий всасывания и минимальной потере давления на стороне нагнетания.

При скорости потока $> 2,4$ м/с рекомендуется устанавливать вибровставки большего размера в соответствии с диаметром трубопровода.

Для труб размеров свыше DN 100 рекомендуется использовать укороченные вибровставки, чтобы ограничить упругое усилие со стороны вибровставки.

Место установки

Установить насос как можно ближе к источнику перекачиваемой жидкости, при этом всасывающий патрубок должен быть по возможности максимально коротким и прямым.

Вокруг насоса должно быть достаточно места для осуществления проверок и техобслуживания. Должно быть достаточно места вокруг и над насосом для работы крана-балки или подъемника, подходящего для подъема насосного агрегата.

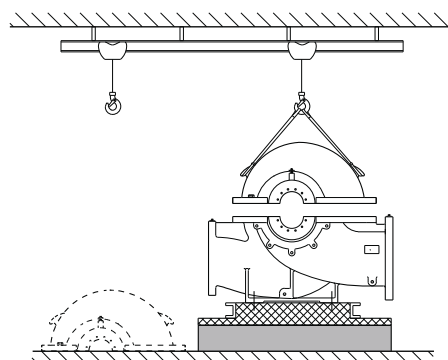


Рис. 22 Вокруг насоса HS и над ним достаточно пространства для использования крана-балки

TM04 0382 4715

Основание

Рекомендуется устанавливать насос на бетонном фундаменте, способном обеспечить постоянное и прочное крепление всего насоса. Основание должно быть в состоянии поглощать любые вибрации, линейные деформации и ударные нагрузки. Рекомендованная масса бетонного фундамента должна в 3 раза превышать массу всего насосного агрегата. При наличии особых требований обращайтесь к подрядчику, инженеру или сверяйтесь с установленными отраслевыми нормативами.

Для установок, где особенно важна бесшумная работа оборудования, рекомендуется фундамент, вес которого в 5 раз превышает вес всего насосного агрегата.

Заливка цементным раствором

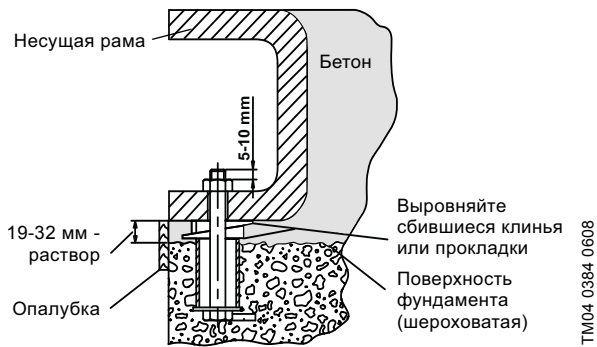


Рис. 23 Вид в разрезе фундамента с фундаментным болтом, бетонной заливкой и рамой-основанием

Заливка цементным раствором компенсирует неровности фундамента, распределяет его вес, поглощает вибрации и предотвращает смещение. Для заливки необходимо использовать безусадочный бетон. Если вам необходимы какие-либо уточнения относительно заливки цементным раствором, обратитесь к специалисту по цементной заливке.

Измерительные приборы

Для постоянного контроля работы насоса рекомендуется установить манометры на всасывающем и нагнетательном фланцах насоса. Манометр на стороне всасывания должен быть также вакуумметром. Патрубки для отбора давления можно открывать только для испытаний. Диапазон измерения манометра на стороне нагнетания должен быть на 20 % больше максимального давления нагнетания насоса. Если манометры для измерения установлены на фланцах насоса, необходимо помнить, что манометры не регистрируют динамическое давление (скоростной напор). На большинстве моделей насосов HS диаметры всасывающего и напорного патрубков различны, что вызывает различную скорость истечения через указанные фланцы. Следовательно, манометр в напорном трубопроводе будет показывать не давление, указанное в технической документации, а давление, значение которого может быть меньше.

Сеть трубопроводов

Всасывающий и напорный трубопроводы

Трубопровод должен быть на один-два раза больше размера всасывающего и напорного трубопроводов в месте их соединения с насосом, чтобы свести к минимуму потери напора на трение. Скорость потока не должна превышать 2 м/с для всасывающего трубопровода (патрубка) и 3 м/с для напорного трубопровода (патрубка).

Проверьте, чтобы допустимое значение NPSH (NPSHA) было выше требуемого (NPSHR).

Общие сведения

При установке трубопроводов соблюдайте следующие условия:

- Всегда необходимо вести трубопровод к насосу, а не наоборот.
Примечание: Как всасывающий, так и напорный трубопроводы должны устанавливаться на изолированные от насоса опоры, размещенные как можно ближе к насосу, так чтобы исключить возникновение напряжений во фланцах после затяжки их болтов крепления. Используйте для этого крюки или другие элементы крепления, размещенные через соответствующие интервалы.
- Минимальное расстояние от фланца насоса на стороне всасывания составляет 2 номинальных диаметра трубы. Это позволит избежать образования турбулентного потока в вибровставках, что создаст оптимальные условия для всасывания.
- Прокладывать трубопровод нужно, по возможности, по прямой, избегая ненужных изгибов с коленами. Там где требуется, используйте колено 45 ° или удлиненное колено 90 °, чтобы снизить потери на трение.
- Там, где используются фланцевые соединения, следите за тем, чтобы внутренний диаметр соответствовал диаметру трубопровода.
- В случае перекачивания горячей жидкости необходимо применять трубные муфты, компенсирующие тепловое удлинение трубопровода.
- Необходимо обеспечить достаточное свободное пространство/доступность для проведения технического обслуживания и проверки оборудования.

Всасывающий трубопровод

Примечание: Выбор параметров и монтаж всасывающего трубопровода очень важны. Там, где это возможно, насос должен быть установлен ниже уровня системы. Это необходимо для заливки насоса, обеспечения непрерывного потока жидкости и положительного подпора на всасывании.

Многие проблемы, связанные с NPSH, можно напрямую связать с тем, насколько оптимален всасывающий трубопровод.

Типы систем

Насосы подходят для установки в двух типах гидросистемы:

1. Замкнутые или открытые гидросистемы, в которых уровень перекачиваемой жидкости выше горизонтальной оси всасывающего трубопровода насоса (залитые системы), что подразумевает наличие положительного ¹⁾ давления всасывания.
2. Открытые гидросистемы, в которых уровень перекачиваемой жидкости ниже горизонтальной оси всасывающего трубопровода насоса (системы с гидростатическим напором со стороны всасывающего патрубка насоса), что подразумевает наличие отрицательного ¹⁾ давления всасывания.

1) Положительное или отрицательное давление на входе в зависимости от атмосферного давления окружающей среды.

Общие указания по монтажу всасывающего трубопровода

Следует избегать образования воздушных пробок или турбулентности во всасывающем трубопроводе. В горизонтальном всасывающем трубопроводе нельзя использовать переходники, см. рис. 25. Вместо них используйте эксцентриковые переходники, как показано на рис. 24.

Правильно

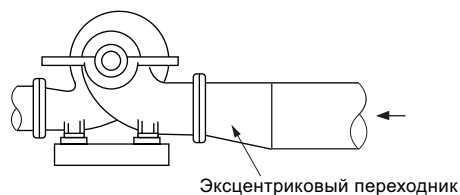


Рис. 24 Правильно смонтированный переходник

TM04 0093 4907

Неправильно

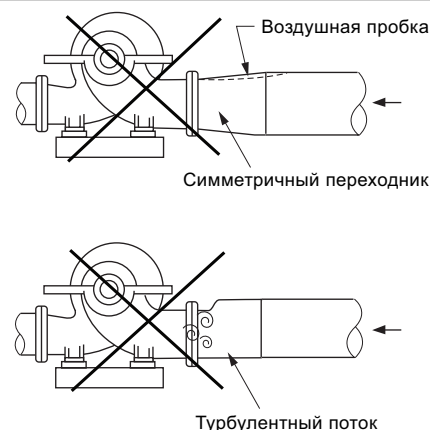


Рис. 25 Переходники, из-за которых образуются воздушные пробки и турбулентность

TM04 0092 4907

Залитые системы

(Замкнутые или открытые гидросистемы, в которых уровень перекачиваемой жидкости расположен выше горизонтальной оси всасывающего трубопровода насоса).

Правильно

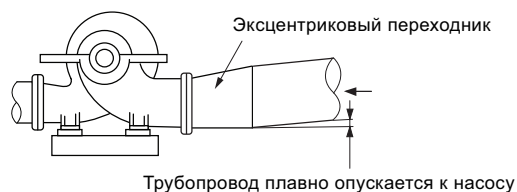


Рис. 26 Правильно смонтированный всасывающий трубопровод

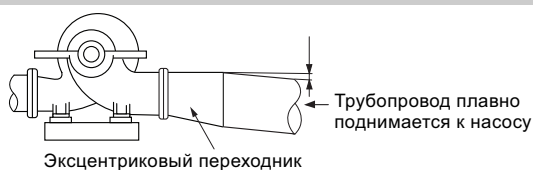
TM04 0148 4907

Системы с гидростатическим напором со стороны всасывающего патрубка насоса

(Замкнутые и открытые гидросистемы, в которых уровень перекачиваемой жидкости расположен ниже горизонтальной оси всасывающего трубопровода насоса).

Установите всасывающий трубопровод с наклоном вверх в направлении всасывающего патрубка насоса. Любой высокий участок трубопровода будет заполняться воздухом, и это затруднит нормальную эксплуатацию насоса. Если необходимо уменьшить размер трубопровода до диаметра отверстия всасывающего патрубка, то используйте эксцентриковый переходник, причем эксцентричный участок должен быть внизу, чтобы избежать образования воздушных пробок.

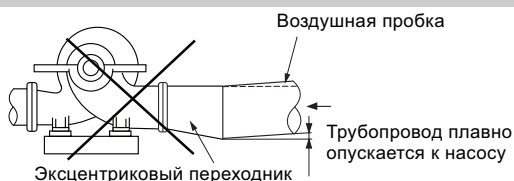
Правильно



TM04 0098 4907

Рис. 27 Правильно смонтированный всасывающий трубопровод

Неправильно



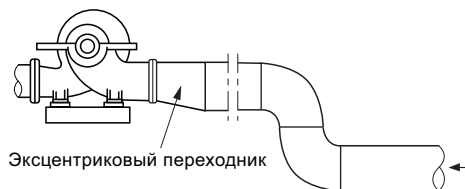
TM04 0097 4907

Рис. 28 Монтаж всасывающего трубопровода, при котором образуются воздушные пробки

Монтаж всасывающего трубопровода, когда питающий трубопровод проходит в различных горизонтальных плоскостях

Избегайте высоко выступающих участков, а также прокладывания трубопровода петлей, так как именно там будет скапливаться воздух, вызывающий дросселирование потока в гидросистеме или приводящий к нестабильной подаче.

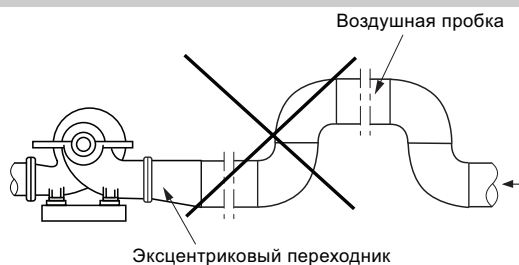
Правильно



TM04 0095 4907

Рис. 29 Правильно смонтированный всасывающий трубопровод

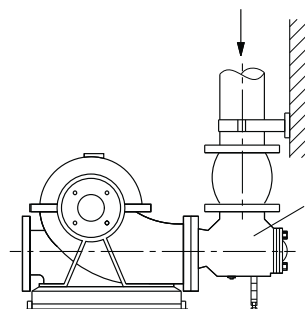
Неправильно



TM04 0094 4907

Рис. 30 Монтаж всасывающего трубопровода, при котором образуются воздушные пробки

Установки с вертикальным всасывающим трубопроводом в условиях ограниченного пространства



TM04 0096 4907

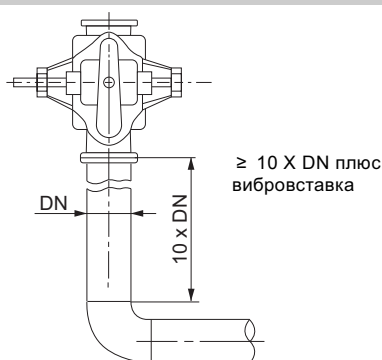
Рис. 31 Диффузор (1) во всасывающем трубопроводе

Монтаж всасывающего трубопровода с горизонтальным коленом в питающем трубопроводе

Проверьте, чтобы поток жидкости распределялся равномерно по обеим сторонам рабочих колёс двустороннего входа.

В колене поток всегда неравномерный, турбулентный. См. рис. 33. Если колено установлено во всасывающем трубопроводе рядом с насосом в неvertикальном положении, то на одну сторону рабочего колеса будет поступать больше жидкости, чем на другую. Это приводит к большим неравномерным осевым нагрузкам, из-за которых перегреваются подшипники, в результате чего они быстрее изнашиваются и ухудшаются характеристики гидравлической части.

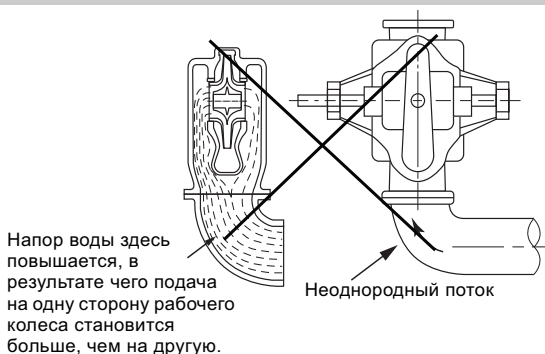
Правильно



TM04 0150 4907

Рис. 32 Рекомендованный монтаж всасывающего трубопровода и длина прямого трубопровода между горизонтальным коленом и насосом.

Неправильно



TM04 0149 4907

Рис. 33 Несбалансированная нагрузка рабочего колеса двустороннего всасывания вследствие неравномерности потока в горизонтальном колене рядом с насосом.

Клапаны во всасывающем трубопроводе

Если работа идет при наличии гидростатического напора со стороны всасывающего патрубка насоса, во всасывающем трубопроводе следует установить обратный клапан, чтобы избежать необходимости выполнения процедуры заливки насоса всякий раз при его пуске. Это должен быть клапан откидного или шарнирного типа, либо приёмный клапан с минимальными потерями давления.

Напорный трубопровод

Обычно на входе напорного трубопровода устанавливается обратный клапан или задвижка / дроссельный клапан. Обратный клапан должен предохранять насос от избыточного противодавления и менять направление вращения насосного узла, а также блокировать обратный поток в насос при его остановке или в случае отказа электродвигателя.

На длинных горизонтальных участках трубопровода желательно сохранять равномерный подъем, насколько это возможно.

Избегайте высоко выступающих участков, а также прокладывания трубопровода петлей - именно там будет скапливаться воздух, вызывающий дросселирование потока в гидросистеме или приводящий к нестабильной подаче.

Вспомогательный трубопровод

1. Дренажные трубы

Проложите дренажные трубы от корпуса насоса и сальников до ближайшей точки слива.

2. Насосы, оснащенные сальниками

Если давление всасывания ниже давления внешней среды, в сальники должна подаваться жидкость для обеспечения надлежащей смазки и предотвращения притока воздуха. Для этого обычно используется промывочная трубка, которая идёт от стороны нагнетания к сальнику. В промывочной трубке может быть установлена регулирующая задвижка или дроссельная шайба, чтобы регулировать давление на сальниковую коробку.

Если перекачиваемая жидкость загрязнена и не может использоваться для промывки уплотнений, рекомендуется выполнить отдельную очистку, то есть обеспечить подачу жидкости к сальниковой коробке под давлением на 1 бар (15 фунтов/кв.дюйм) выше давления всасывания.

3. Насосы, оснащенные торцевыми уплотнениями вала

Уплотнения, для которых требуется циркуляция в замкнутом контуре, как правило, оборудованы промывочной трубкой от корпуса насоса.

Примечание: При перекачивании горячих жидкостей рекомендуется обеспечить подачу промывочной жидкости или охлаждающей жидкости извне и после останова насоса. Это необходимо для предотвращения повреждения уплотнения.

9. Подбор насоса

Типоразмер насоса

Выбор насоса следует производить с учетом следующих параметров:

- необходимый расход и давление в системе;
- потеря давления из-за перепада высот (геометрическая высота подъема);
- потери на трение в системе трубопроводов (трубах, изогнутых частях труб, клапанах и т.п.);
- наилучшего КПД насоса в определенном режиме работы (рабочей точке).

Эффективность

Если насос будет работать при неизменной производительности и напоре, то следует выбирать насос с максимальным КПД в рабочей точке.

В условиях переменного водопотребления необходимо выбирать такой насос, у которого наивысший КПД достигается в пределах рабочего диапазона мощности, в котором насос эксплуатируется большую часть своего рабочего времени.

Материал

Материал, из которого должен быть изготовлен насос, выбирается исходя из типа перекачиваемой жидкости.

Типоразмер электродвигателя

Выбор типоразмера двигателя следует производить с учетом следующих параметров:

- запас по подаче, максимальная необходимая подача для определённого применения;
- коэффициент надёжности электродвигателя.

Выбор необходимо делать с учётом обоих параметров.

Параметр 1 - запас по подаче для определённого применения

Для обеспечения длительного срока службы и безотказной работы насоса и электродвигателя важно знать условия эксплуатации, в которых будет работать насос. Чем больше известно о данных параметрах, тем точнее будет выбор электродвигателя.

Если планируется эксплуатировать насос в одной конкретной рабочей точке, потребляемая в данной точке мощность (P2) может теоретически быть номинальной мощностью выбранного двигателя. Однако из-за погрешностей в расчетах или добавления условий вокруг первичной рабочей точки, рекомендуется предусмотреть запас надёжности по мощности P2.

Для этого компания Grundfos рекомендует использовать следующий метод подбора электродвигателя.

1. Выбрать один из следующих запасов по подаче для насоса:
 - Рабочая точка до конца фактической кривой (по умолчанию в программе Grundfos Product Center).
 - Рабочая точка + 30 %
 - Рабочая точка + 20 %
 - Рабочая точка + 10 %.

Запас по подаче

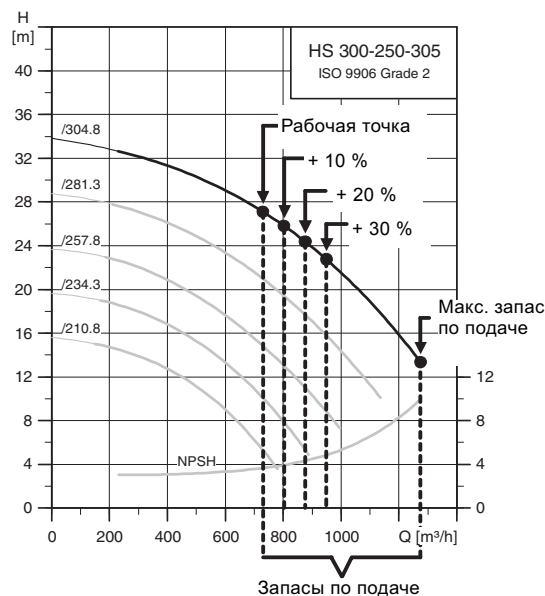


Рис. 34 Выбор запаса по подаче на основании условий около первичной рабочей точки и погрешностях в расчетах

2. Установить P2 для выбранного запаса по подаче.

Установка P2

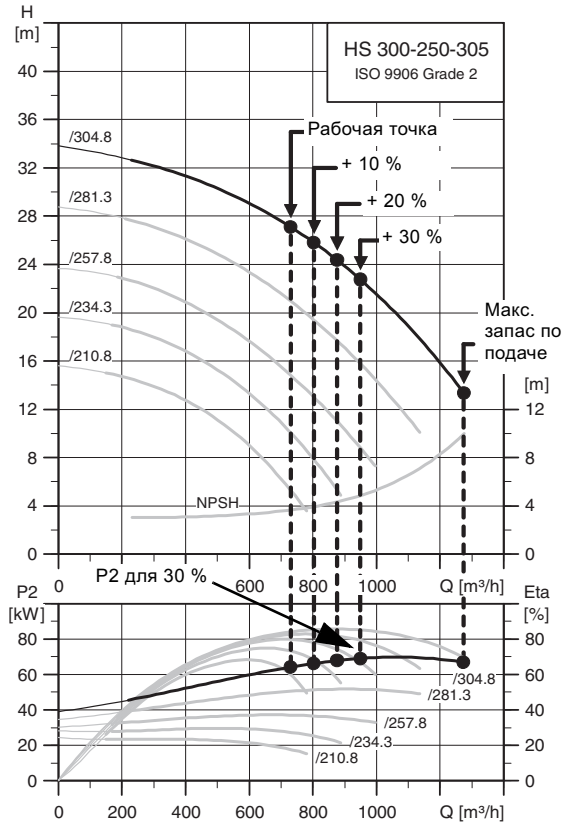


Рис. 35 Определение P2 для выбранного запаса по подаче 30 %

Однако в некоторых случаях мощность на входе снижается при увеличении расхода. Следовательно она окажется на другой точке в пределах данного диапазона подачи. Обычно это имеет место, когда рабочее колесо подрезано под наименьший диаметр.

Уменьшение P2 при увеличении потока

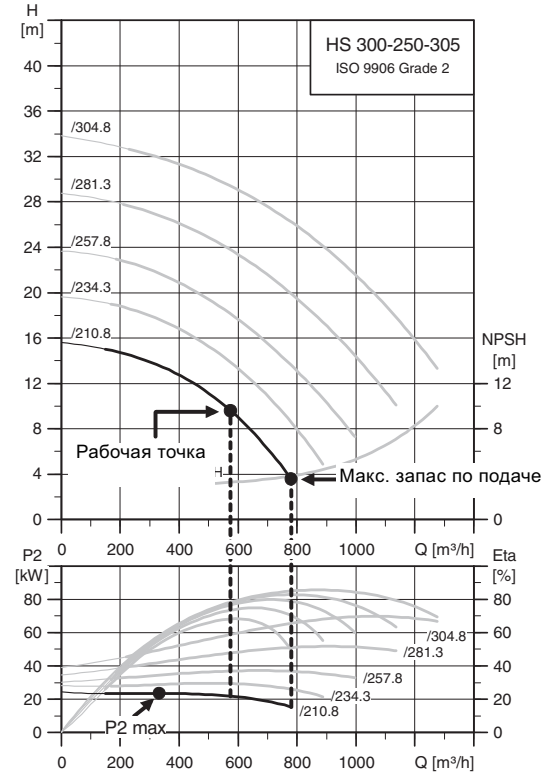


Рис. 36 Установление макс. значения P2, когда P2 снижается при увеличении подачи.

Параметр 2 - коэффициент надёжности электродвигателя

Как и в случае любой системы, существуют погрешности и допуски, коэффициент надёжности электродвигателя учитывает следующее:

- Действительный напор на значении верхнего допустимого предела согласно ISO 9906. Это повысит требуемую мощность P2.
- Эффективность насоса на значении нижнего допустимого предела согласно ISO 9906. Это повысит требуемую мощность P2.
- КПД электродвигателя на нижнем пределе.

Для установления коэффициента надёжности двигателя можно использовать метод 1 или метод 2:

Метод 1

Прибавить коэффициент надёжности согласно ISO 5199 к макс. значению P2, полученному при определении параметра 1.

(Grundfos рекомендует добавлять коэффициент надёжности в соответствии с данным стандартом; по умолчанию в программе Grundfos Product Center.)

Требуемая мощность до [кВт]	Мощность электродвигателя P2 (кВт)
568	630
505	560
450	500
405	450
360	400
320	355
284	315
225	250
180	200
144	160
119	132
99	110
81	90
68	75
49	55
40	45
32,5	37
26	30
19	22
15,9	18,5
12,8	15
9,1	11
6,1	7,5
4,3	5,5
3,2	4
2,3	3
1,7	2,2
1,1	1,5

Рис. 37 Коэффициенты запаса в соответствии с ISO 5199

Метод 2

Прибавить коэффициент надёжности 5 % к макс. значению P2, полученному при определении параметра 1.

При отсутствии точных требований со стороны заказчика размер электродвигателя определяется в соответствии с перечисленными выше значениями по умолчанию в программе Grundfos Product Center. В этом случае выбирается электродвигатель, который охватывает весь диапазон рабочих характеристик и имеет коэффициент надёжности согласно ISO 5199.

10. Рабочие жидкости

Перекачиваемые жидкости

Насосы HS рекомендуются для перекачивания чистых и невзрывоопасных жидкостей без содержания твердых частиц. Жидкость не должна быть химически агрессивной по отношению к материалам деталей насоса или оказывать на них механического воздействия.

Торцевое уплотнение вала должно быть подобрано с учетом типа перекачиваемой жидкости.

Вода в отопительных и вентиляционных системах часто содержит добавки, препятствующие возникновению таких негативных явлений, как коррозия системы или известковые отложения.

Если предполагается использовать насос для перекачивания таких жидкостей и при этом температура превышает 80 °С, необходимо использовать специальные торцевые уплотнения вала с целью предотвращения кристаллизации/образования отложений между рабочими поверхностями уплотнения.

Плотность и вязкость перекачиваемой жидкости

Если предполагается использовать насос для подачи жидкости, плотность и/или вязкость которой отличаются от плотности и/или вязкости воды, в этом случае вследствие изменения гидравлической мощности необходимо обратить внимание на значение требуемой мощности электродвигателя.

Влияние высокой плотности на рабочие характеристики центробежных насосов

Жидкость с высокой плотностью влияет только на потребляемую мощность центробежного насоса.

- Напор, расход и КПД насоса остаются неизменными.
- Потребляемая мощность увеличивается пропорционально увеличению плотности. При использовании жидкости с удельной массой 1,2 потребуется увеличение потребляемой мощности на 20 %.
- В таких случаях возникает необходимость в электродвигателе большего размера.

Grundfos Product Center поможет Вам подобрать соответствующий насос для жидкостей, плотность которых отличается от плотности воды.

Влияние высокой вязкости на рабочие характеристики центробежных насосов

Высоковязкая жидкость влияет на рабочие характеристики центробежных насосов следующим образом:

- Увеличивается потребляемая мощность, т.е. требуется более мощный электродвигатель.
- Уменьшается напор, подача и КПД насоса.

Grundfos Product Center поможет Вам подобрать соответствующий насос для жидкостей, вязкость которых отличается от вязкости воды.

11. Эксплуатационные испытания

Испытания по требуемой рабочей точке проводятся для каждого двухагрегатного насоса в соответствии со стандартом ISO 9906, класс 2; сертификация в данном случае не проводится.

В том случае, если насос был заказан на основании только диаметра рабочего колеса (требуемая рабочая точка не указана), насос будет испытан на точке наивысшей эффективности.

Основная рабочая точка гарантируется официальным испытанием рабочих характеристик. Дополнительные рабочие точки (по запросу) предлагаются только для справочных целей. Свидетельство об испытании необходимо заказывать отдельно.

Сертификаты

Сертификаты должны подтверждаться для каждого заказа. По требованию заказчика предоставляются следующие сертификаты:

- Сертификат соответствия заказу (EN 10204-2.1)
- протокол испытаний насоса.

Испытания в присутствии заказчика

Когда проходят испытания насосов, в том числе с сертификацией, заказчик имеет возможность присутствовать при процедуре испытаний согласно ISO 9906.

При желании заказчика посетить рабочие испытания насосов необходимо указать это в заказе.

12. Данные электрооборудования

Электродвигатели класса MG (IE3) и Siemens (IE3) до 630 кВт) обычно используются во всем типовом ряде насосов HS. По запросу возможны другие исполнения электродвигателей.

См. раздел *Другие марки электродвигателей*.

Для особых вариантов значений напряжения обратитесь в компанию Grundfos.

2-полюсные электродвигатели

Электродвигатель P ₂ [кВт]	Тип электродвигателя	Типоразмер	Стандартное напряжение [В]	I _{1/1} [А]	Cos φ _{1/1}	η [%]	I _{пуск} /I _{1/1} [%]
11	MG	160MB	3 x 380-415 D/660-690 Y	20,8 - 19,8 / 12,0 - 11,8	0,88 - 0,84	91,2	660-780
15	MG	160MD	3 x 380-415 D/660-690 Y	28,0 - 26,0 / 16,2 - 15,6	0,89 - 0,87	91,9	660-780
18,5	MG	160LB	3 x 380-415 D/660-690 Y	34,0 - 31,0 / 19,6 - 18,8	0,90 - 0,89	92,4	710-850
22	MG	180MB	3 x 380-415 D/660-690 Y	39,5 / 22,8	0,90	92,7	830-830
30	Siemens	200L	3 x 380-420 D/660-725 Y	56,0 - 51,0 / 32,0 - 29,5	0,86	93,3	660
37	Siemens	200L	3 x 380-420 D/660-725 Y	68,0 - 63,0 / 39,0 - 36,0	0,87	93,7	670
45	Siemens	225M	3 x 380-420 D/660-725 Y	82,0 - 75,0 / 47,5 - 43,5	0,89	94,0	690
55	Siemens	250M	3 x 380-420 D/660-725 Y	99,0 - 92,0 / 57,0 - 53,0	0,89	94,3	670
75	Siemens	280S	3 x 380-420 D/660-725 Y	134-126 / 77,0 - 72,0	0,89	94,7	680
90	Siemens	280M	3 x 380-420 D/660-725 Y	160-148 / 92,0 - 85,0	0,90	95,0	720

4-полюсные электродвигатели

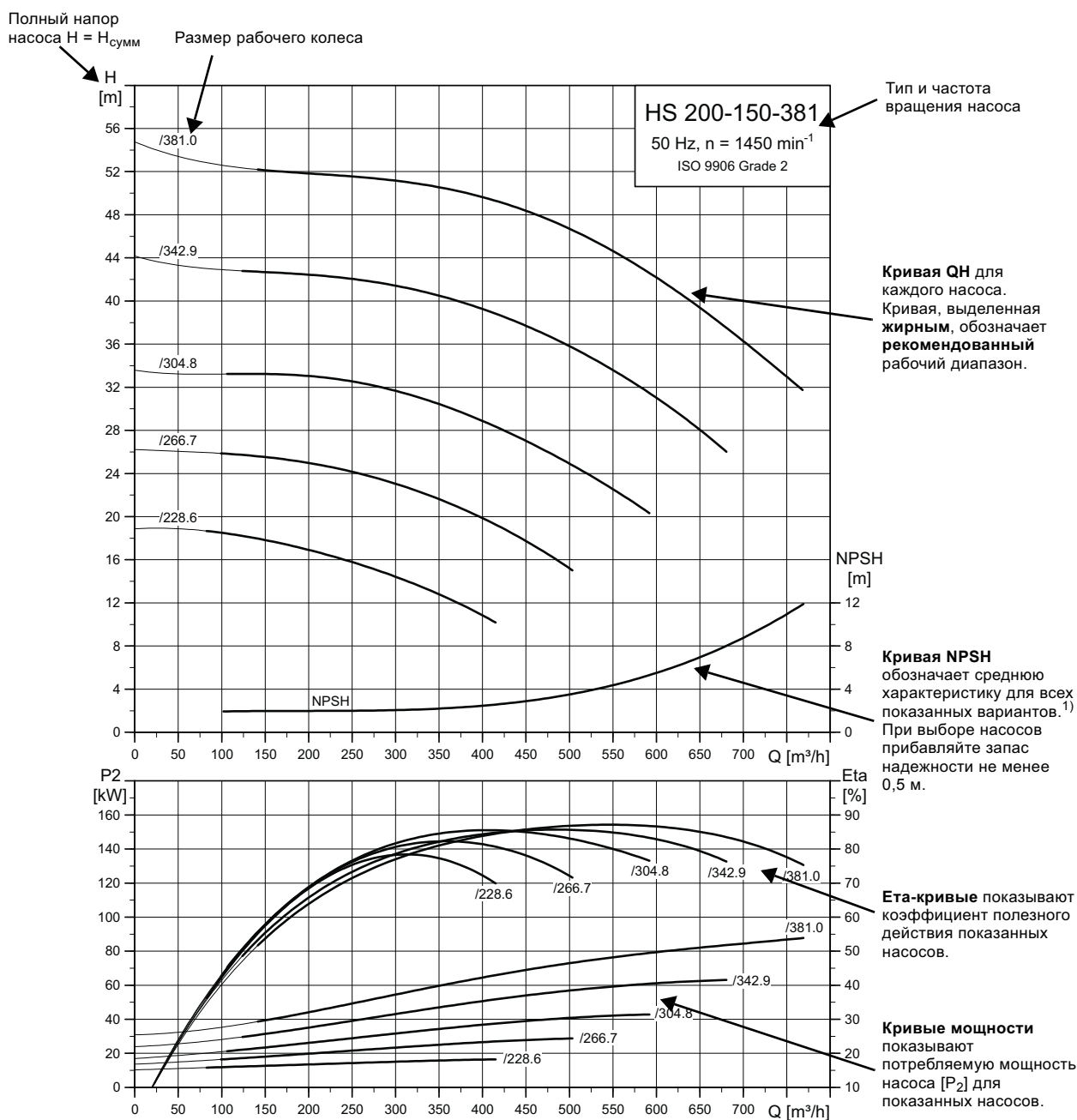
Электродвигатель P ₂ [кВт]	Тип электродвигателя	Типоразмер	Стандартное напряжение [В]	I _{1/1} [А]	Cos φ _{1/1}	η [%]	I _{пуск} /I _{1/1} [%]
1,5	MG	90LC	380-415 D	3,55 - 3,65	0,75 - 0,68	85,3	730-790
2,2	MG	100LB	380-415 D	4,90	0,79 - 0,73	86,7	600-660
3	MG	100LC	380-415 D	6,30	0,82 - 0,76	87,7	700-770
4	MG	112MC	380-415 D	9,30	0,75 - 0,68	88,6	790-870
5,5	MG	132SB	3 x 380-415 D/660-690 Y	11,0 - 11,0 / 6,35 - 6,35	0,86 - 0,80	89,6	700-760
7,5	MG	132MB	3 x 380-415 D/660-690 Y	14,9 - 14,2 / 8,60 - 8,40	0,86 - 0,82	90,4	680-780
11	MG	160MB	3 x 380-415 D/660-690 Y	21,2 - 20,4 / 12,2 - 12,0	0,86 - 0,81	91,4	710-810
15	MG	160LC	3 x 380-415 D/660-690 Y	29,0 - 28,0 / 16,8 - 16,4	0,86 - 0,82	92,1	760-870
18,5	Siemens	180M	3 x 380-420 D/660-725 Y	37,0 - 33,5 / 21,6 - 19,6	0,82	92,6	690
22	Siemens	180L	3 x 380-420 D/660-725 Y	42,5 - 40,5 / 24,6 - 23,6	0,83	93,0	680
30	Siemens	200L	3 x 380-420 D/660-725 Y	57,5 - 54,0 / 33,5 - 31,5	0,84	93,6	690
37	Siemens	225S	3 x 380-420 D/660-725 Y	69,0 - 64,0 / 39,5 - 37,0	0,86	93,9	640
45	Siemens	225M	3 x 380-420 D/660-725 Y	83,0 - 77,0 / 48,0 - 44,5	0,86	94,2	640
55	Siemens	250M	3 x 380-420 D/660-725 Y	100 - 93,0 / 58,0 - 54,0	0,87	94,6	680
75	Siemens	280S	3 x 380-420 D/660-725 Y	140-130 / 80,0 - 74,0	0,86	95,0	690
90	Siemens	280M	3 x 380-420 D/660-725 Y	166-152 / 95,0 - 88,0	0,87	95,2	720
110	Siemens	315S	3 x 380-420 D/660-725 Y	200-186 / 116-108	0,87	95,4	680
132	Siemens	315M	3 x 380-420 D/660-725 Y	240-220 / 140-128	0,87	95,6	730
160	Siemens	315L	3 x 380-420 D/660-725 Y	285-265 / 166-154	0,87	95,8	730
200	Siemens	315L	3 x 380-420 D/660-725 Y	355-330 / 206-190	0,88	96,0	740
250	Siemens	315L	3 x 380-420 D/660-725 Y	455-420 / 260-240	0,87	96,0	770
315	Siemens	315L	3 x 380-420 D/660-725 Y	570-550 / 330-320	0,86	96,0	790
355	Siemens	315L	3 x 380-420 D/660-725 Y	650-610 / 375-355	0,85	96,1	650
400	Siemens	355	3 x 380-420 D/660-725 Y	690-690 / 400-400	0,87	96,4	650
500	Siemens	355	3 x 380-420 D/660-725 Y	850-850 / 490-490	0,88	96,7	650
560	Siemens	400	3 x 380-420 D/660-725 Y	950-950 / 550-550	0,88	96,7	650
630	Siemens	400	3 x 380-420 D/660-725 Y	1060-1060 / 610-620	0,88	96,9	680

6-полюсные электродвигатели

Электродвигатель P ₂ [кВт]	Тип двигателя	Типоразмер	Стандартное напряжение [В]	I _{1/1} [А]	Cos φ _{1/1}	η [%]	I _{пуск} /I _{1/1} [%]
11	Siemens	160L	3 x 380-420 D/660-725 Y	23,2 - 21,0 / 13,4 - 12,2	0,80	90,3	660
15	Siemens	180L	3 x 380-420 D/660-725 Y	31,0 - 28,0 / 17,8 - 16,6	0,80	91,2	590
18,5	Siemens	200L	3 x 380-420 D/660-725 Y	38,0 - 36,5 / 22,0 - 21,0	0,79	91,7	560
22	Siemens	200L	3 x 380-420 D/660-725 Y	45,0 - 42,5 / 26,0 - 24,6	0,79	92,2	560
30	Siemens	225M	3 x 380-420 D/660-725 Y	58,0 - 55,0 / 33,5 - 32,0	0,83	92,9	660
37	Siemens	250M	3 x 380-420 D/660-725 Y	70,0 - 65,0 / 40,5 - 37,5	0,85	93,3	700
45	Siemens	280S	3 x 380-420 D/660-725 Y	86,0 - 79,0 / 49,5 - 45,5	0,85	93,7	680
55	Siemens	280M	3 x 380-420 D/660-725 Y	106 - 97,0 / 61,0 - 56,0	0,85	94,1	720
75	Siemens	315S	3 x 380-420 D/660-725 Y	142-134 / 81,0 - 77,0	0,84	94,6	730
90	Siemens	315M	3 x 380-420 D/660-725 Y	168-156 / 97,0 - 90,0	0,85	94,9	670
110	Siemens	315L	3 x 380-420 D/660-725 Y	206-194 / 118-112	0,84	95,1	720
132	Siemens	315L	3 x 380-420 D/660-725 Y	250-236 / 144-136	0,84	95,4	720
160	Siemens	315L	3 x 380-420 D/660-725 Y	300-290 / 174-168	0,83	95,6	770
200	Siemens	315L	3 x 380-420 D/660-725 Y	365-345 / 210-200	0,83	95,8	770
250	Siemens	315L	3 x 380-420 D/660-725 Y	450-440 / 260-250	0,84	95,8	620
315	Siemens	315L	3 x 380-420 D/660-725 Y	590-540 / 340-310	0,85	95,9	650

13. Диаграммы рабочих характеристик и технические данные

Инструкции по расшифровке графиков рабочих характеристик



TM03 9822 5005

Условия снятия характеристик с графиков кривых

Приведенные ниже инструкции действительны для кривых, показанных в графиках рабочих характеристик на стр.38 до 107.

- Допуски на рабочие характеристики в соответствии с ISO 9906, класс 2.
- Кривые отображают рабочие точки насосов с различным диаметром рабочего колеса при номинальной частоте вращения.
- **Выделенные** отрезки кривых отображают **рекомендуемый** рабочий диапазон.
- Не используйте насос для рабочих режимов, обозначенных тонкими отрезками кривых. Если требуемая рабочая точка находится на этих отрезках, следует подобрать насос с меньшей или большей производительностью.
- Данные кривые относятся к перекачиванию воды без воздуха при температуре +20 °C и кинематической вязкости 1 мм²/с (1 сСт).
- ETA: Кривые отображают значения гидравлического КПД насоса для разных диаметров рабочего колеса.
- NPSH: Графики показывают средние значения, полученные в тех же условиях, что и графики рабочих характеристик.
При расчете минимального подпора насоса прибавляйте запас не меньше 0,5 м.
- Если плотность перекачиваемой жидкости отлична от 1000 кг/м³, то значение необходимого давления нагнетания изменяется пропорционально изменению плотности жидкости.
- При перекачивании жидкостей плотность которых выше 1000 кг/м³, необходимо использовать электродвигатели большей мощности.

Определение полного напора насоса

Полный напор насоса включает в себя перепад высот между точками измерения + дифференциальный напор + динамический напор.

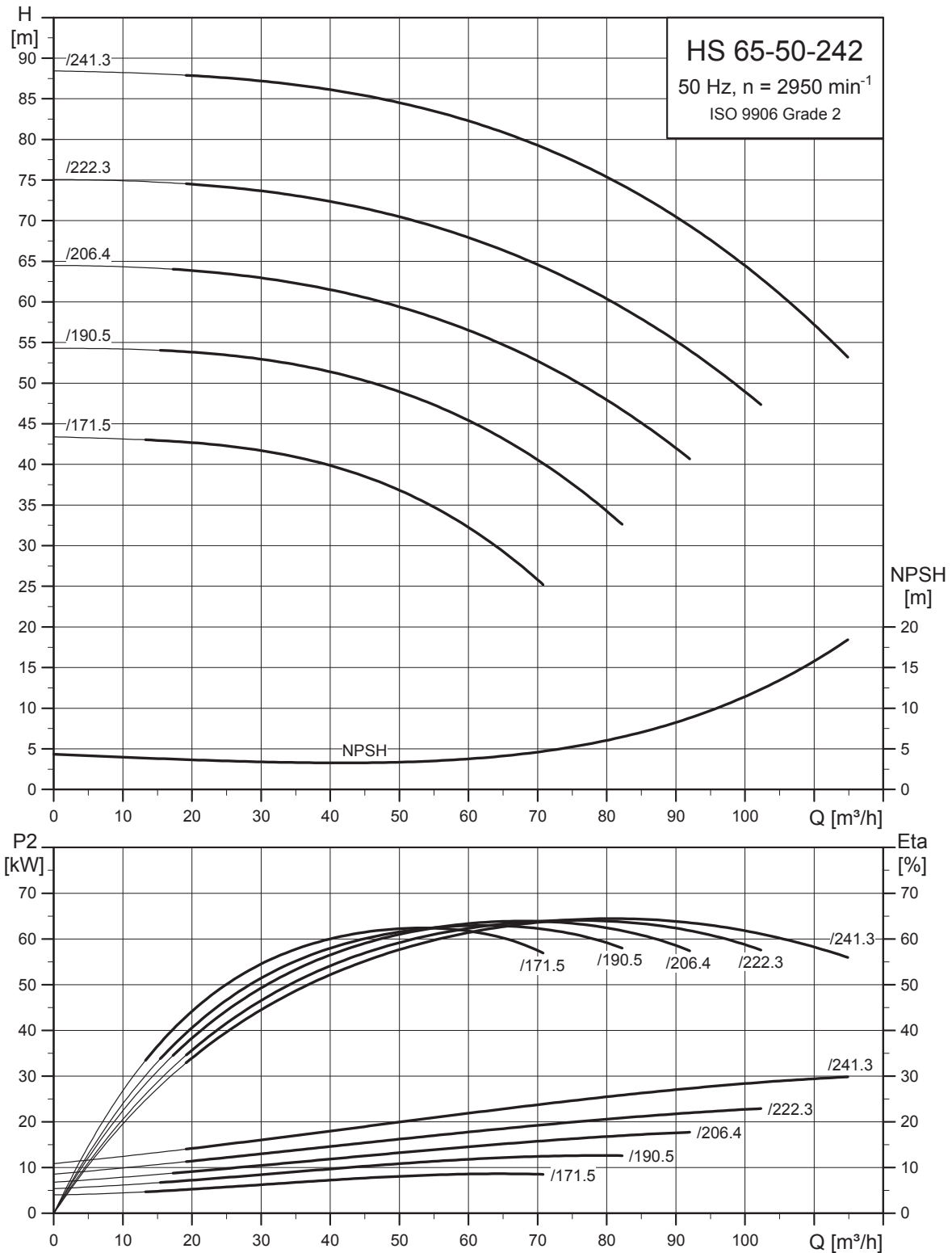
$$H_{\text{полн.}} = H_{\text{гео}} + H_{\text{стат.}} + H_{\text{дин.}}$$

$H_{\text{гео}}$	Перепад высот между точками измерения.
$H_{\text{стат.}}$	Вычисленные величины, основанные на скорости перекачиваемой жидкости на всасывающем и напорном патрубках насоса.
$H_{\text{дин.}}$	Вычисленные величины, основанные на скорости перекачиваемой жидкости на всасывающей и напорной сторонах насоса.

14. Диаграммы рабочих характеристик и технические данные

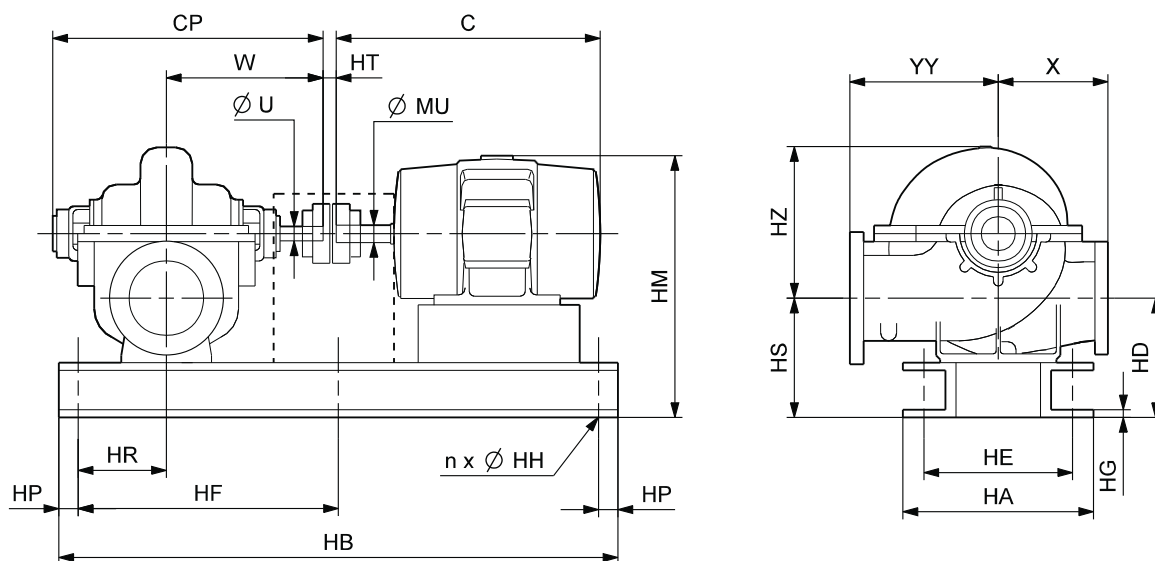
2-полюсные электродвигатели

HS 65-50-242



TM03 9808 3813

HS 65-50-242 Габаритные чертежи



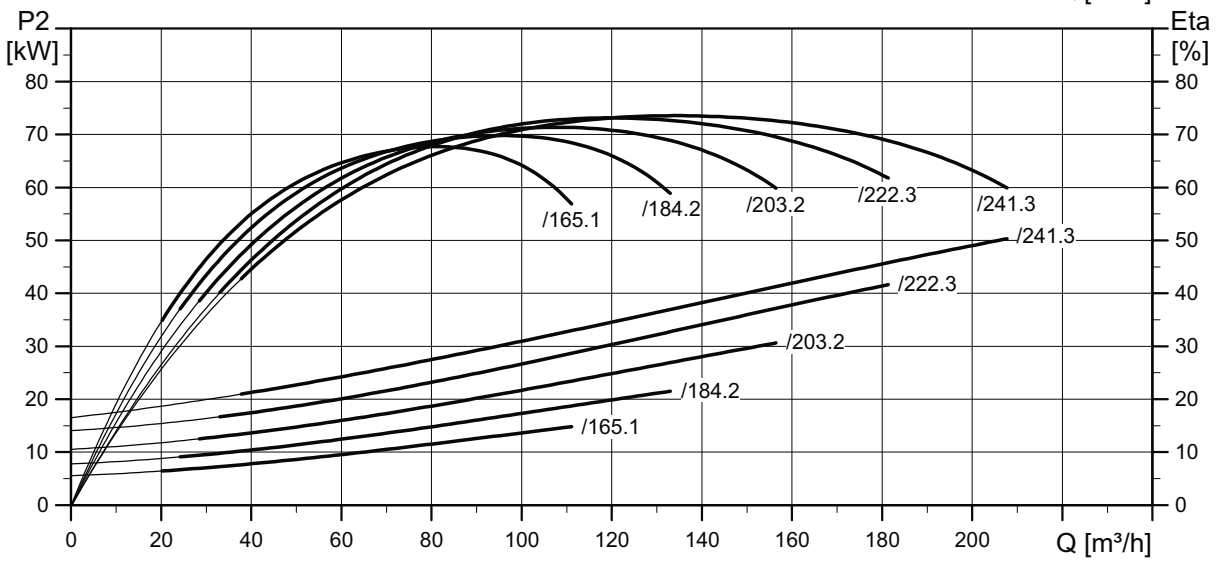
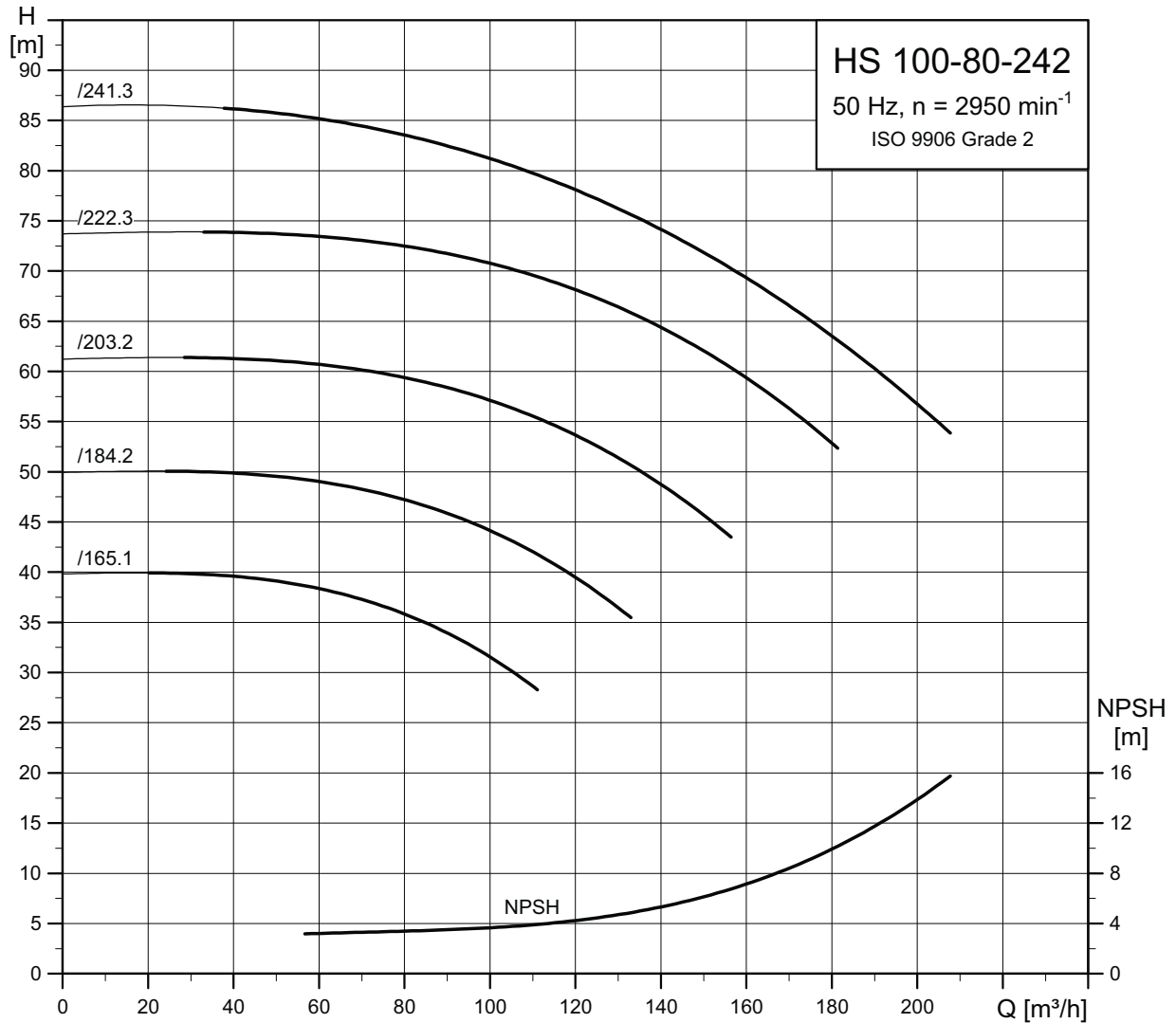
TM04 1828 4715

HS 65-50-242 Размеры

Электродвигатель			Размеры насоса [мм]									Размеры электродвигателя [мм]			Расстояние между торцами вала [мм]
P ₂ [кВт]	Типоразмер	Количество полюсов	CP		W	ØU	X	YY	HD	HS	HZ	C	HM	ØMU	HT
			Торцевое уплотнение	Сальник											
11	160MB	2	510	545	305	25,40	216	216	269	269	270	581	555	42	3,2
15	160MD	2	510	545	305	25,40	216	216	269	269	270	581	555	42	3,2
18,5	160LB	2	510	545	305	25,40	216	216	269	269	270	625	555	42	3,2
22	180MB	2	510	545	305	25,40	216	216	274	274	270	651	560	48	7,4
30	200L	2	510	545	305	25,40	216	216	334	334	270	769	683	55	10,6
37	200L	2	510	545	305	25,40	216	216	334	334	270	769	683	55	10,6
45	225M	2	510	545	305	25,40	216	216	359	359	270	819	739	55	10,6

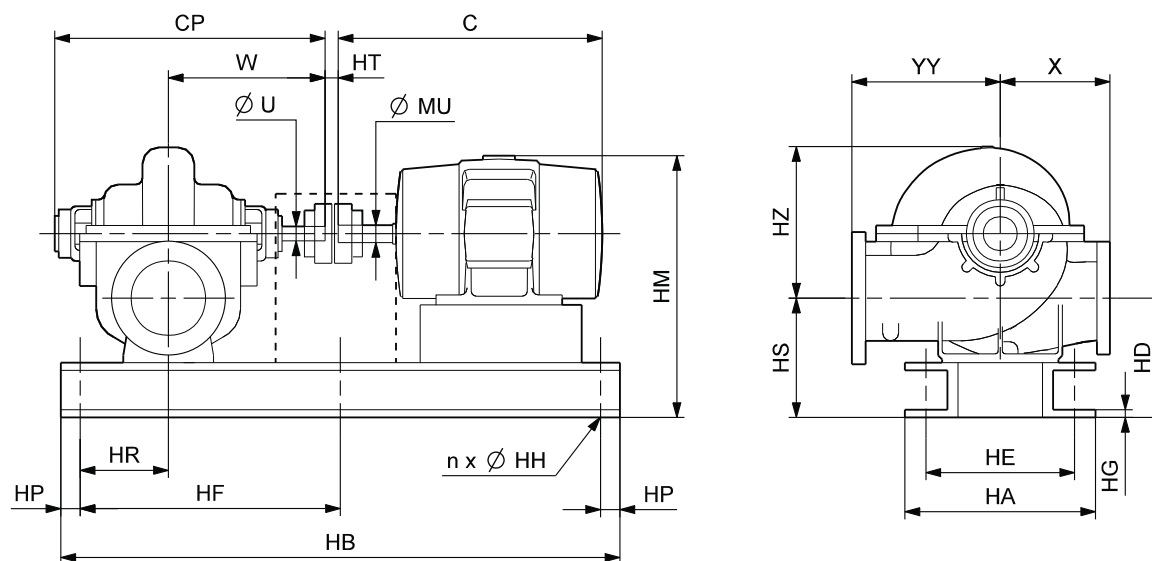
Электродвигатель			Размеры основания [мм]							Выступ [мм]		Масса нетто [кг]			Отгрузочный объём [м ³]	
P ₂ [кВт]	Типоразмер	Количество полюсов	HB	HP	HR	HA	HE	HG	n	ØHH	Со стороны насоса	Со стороны двигателя	Насос	Электро-двигатель		Всего
											Сальник					
11	160MB	2	1120	200	10	420	360	11	4	18	30	-	73	86	270	0,326
15	160MD	2	1120	200	10	420	360	11	4	18	30	-	73	98	282	0,326
18,5	160LB	2	1120	200	10	420	360	11	4	18	30	23	73	111	295	0,496
22	180MB	2	1180	200	18	465	405	11	4	18	22	1	73	126	316	0,520
30	200L	2	1230	200	20	535	460	12	4	23	20	75	73	185	464	0,641
37	200L	2	1230	200	20	535	460	12	4	23	20	75	73	214	494	0,660
45	225M	2	1250	200	20	600	525	12	4	23	20	105	73	330	589	0,740

HS 100-80-242



TM03 9811 5010

HS 100-80-242 Габаритные чертежи



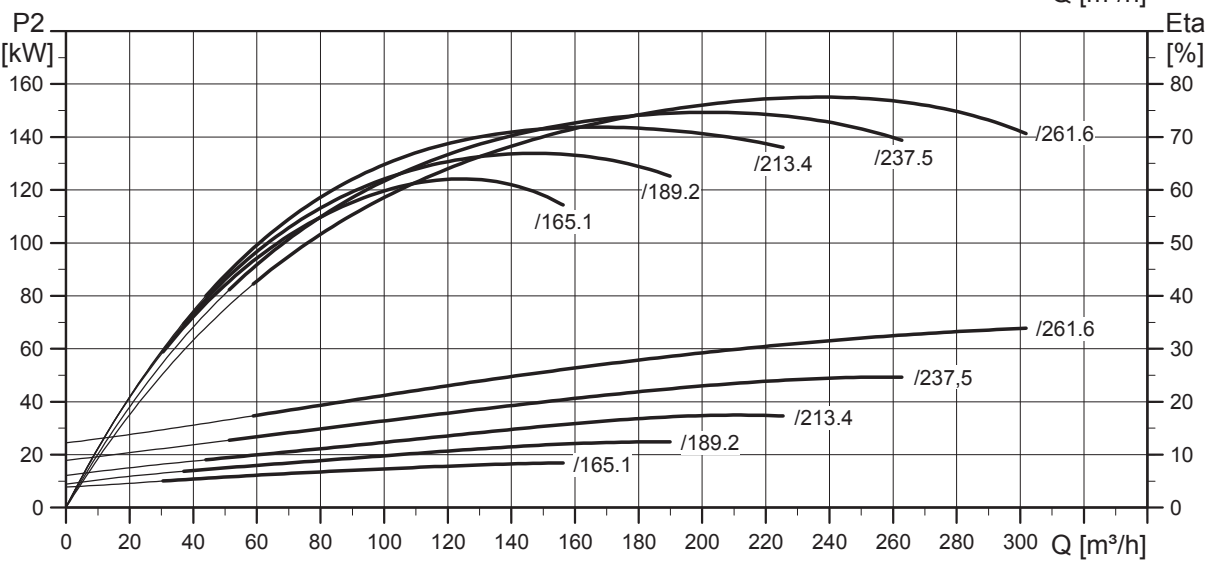
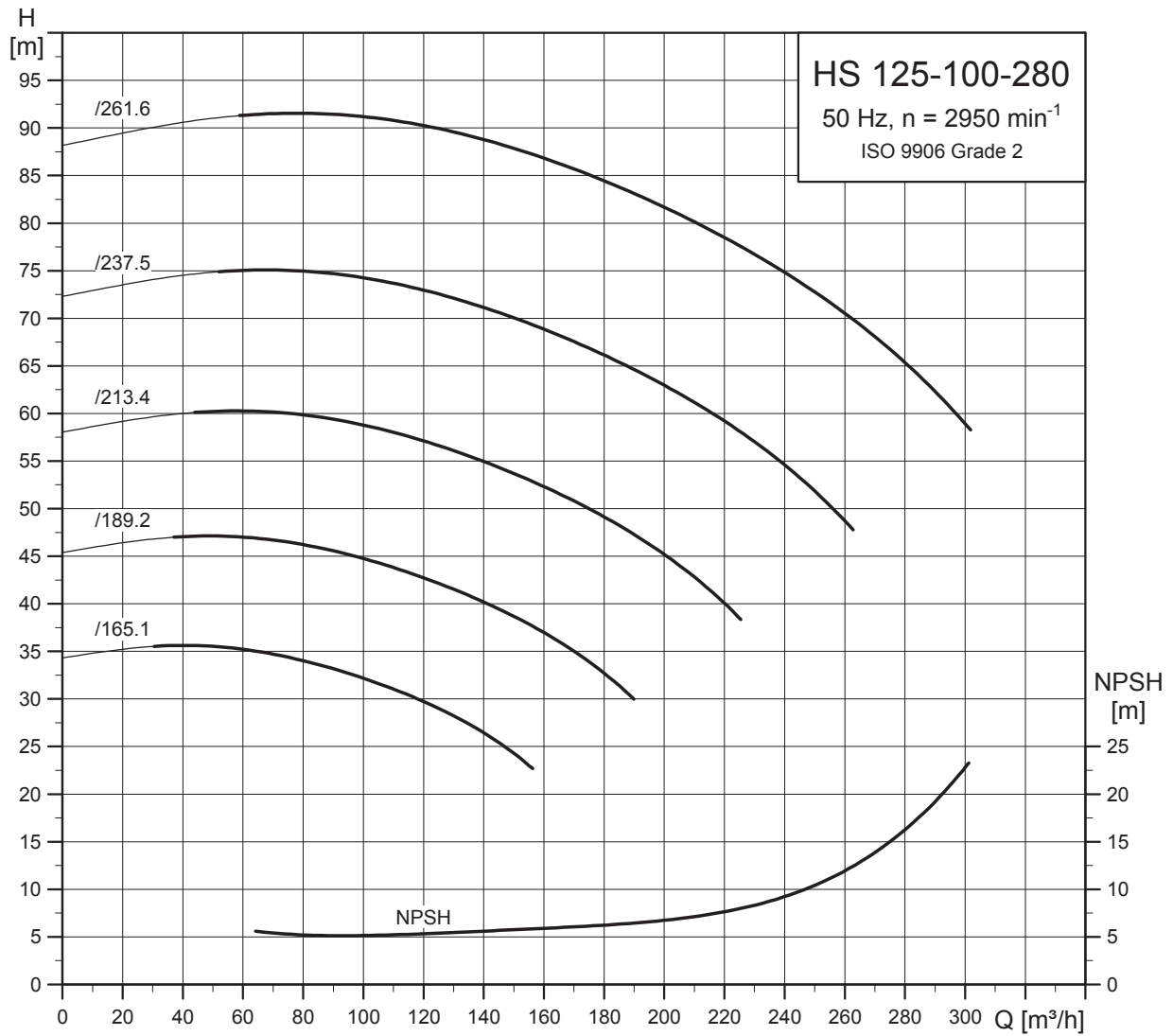
ТМ04 1828 4715

HS 100-80-242 Размеры

Электродвигатель			Размеры насоса [мм]									Размеры электродвигателя [мм]			Расстояние между торцами вала [мм]
P ₂ [кВт]	Типоразмер	Количество полюсов	CP		W	ØU	X	YY	HD	HS	HZ	C	HM	ØMU	HT
			Торцевое уплотнение	Сальник											
15	160MD	2	510	545	305	25,40	279	279	282	282	290	581	580	42	3,2
18,5	160LB	2	510	545	305	25,40	279	279	282	282	290	625	580	42	3,2
22	180MB	2	510	545	305	25,40	279	279	282	282	290	651	580	48	7,4
30	200L	2	510	545	305	25,40	279	279	322	322	290	769	683	55	10,6
37	200L	2	510	545	305	25,40	279	279	322	322	290	769	683	55	10,6
45	225M	2	510	545	305	30,16	279	279	346	346	290	819	739	55	10,6
55	250M	2	510	545	305	30,16	279	279	386	386	290	887	796	60	23,3
75	280S	2	510	545	305	30,16	279	279	401	401	290	960	766	65	23,3

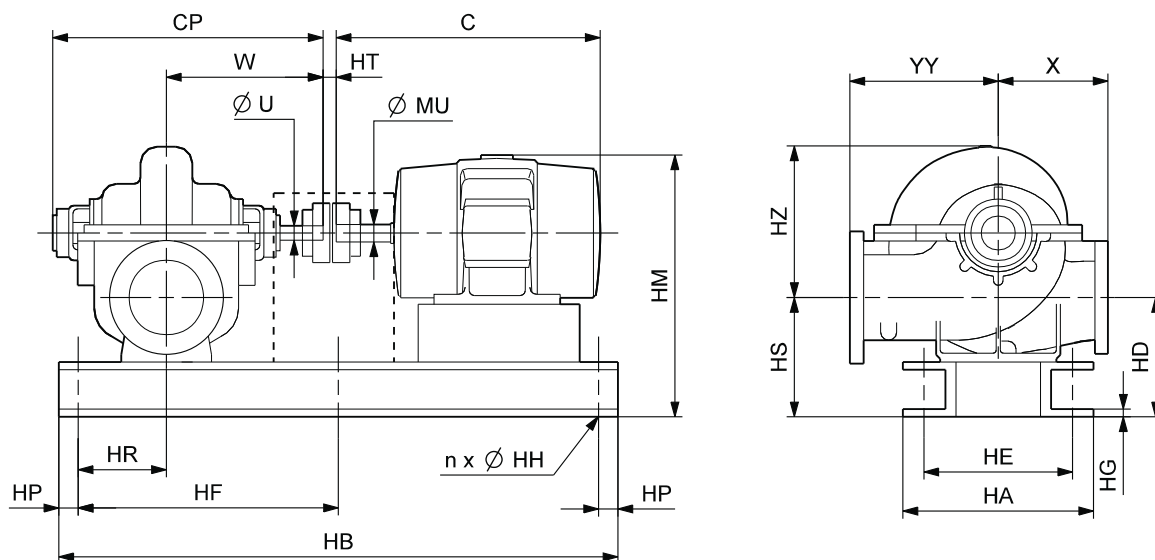
Электродвигатель			Размеры основания [мм]								Выступ [мм]		Масса нетто [кг]			Отгрузочный объём [м ³]
P ₂ [кВт]	Типоразмер	Количество полюсов	HB	HP	HR	HA	HE	HG	n	ØHH	Со стороны насоса	Со стороны двигателя	Насос	Электро-двигатель	Всего	
											Сальник	Сальник				
15	160MD	2	1130	200	20	425	370	11	4	18	20	-	80	98	286	0,451
18,5	160LB	2	1130	200	20	425	370	11	4	18	20	23	80	111	299	0,685
22	180MB	2	1150	200	20	415	360	11	4	18	20	33	80	126	319	0,701
30	200L	2	1230	200	20	510	440	12	4	23	20	75	80	185	464	0,811
37	200L	2	1230	200	20	510	440	12	4	23	20	75	80	214	494	0,836
45	225M	2	1230	200	20	545	470	12	4	23	20	125	80	330	576	0,922
55	250M	2	1350	200	20	630	560	12	4	23	20	85	80	420	719	1,146
75	280S	2	1450	200	20	680	610	12	4	23	20	58	80	530	838	1,298

HS 125-100-280



TM03 9814 4507

HS 125-100-280 Габаритные чертежи



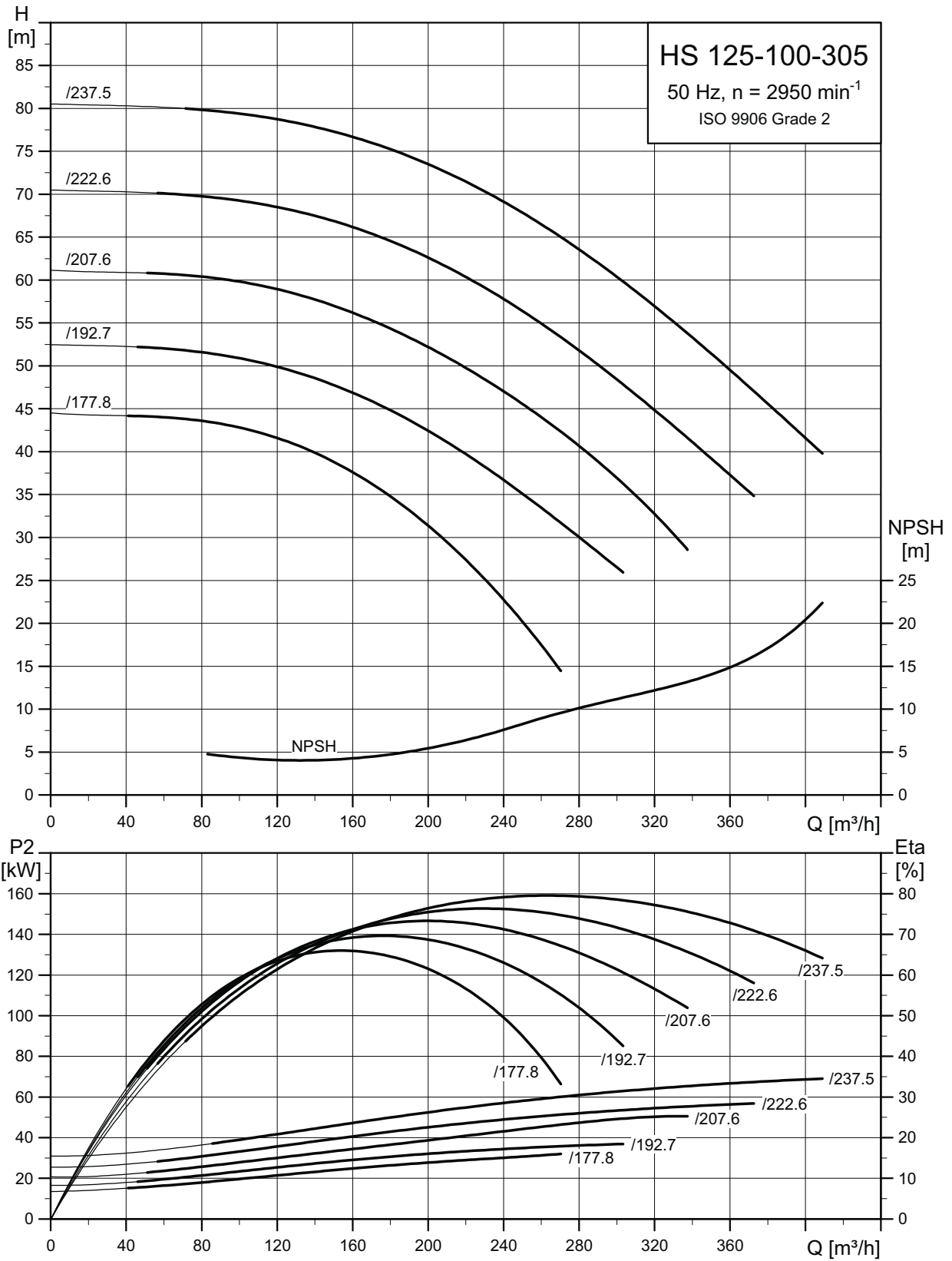
ТМ04 1828 4715

HS 125-100-280 Размеры

Электродвигатель			Размеры насоса [мм]									Размеры электродвигателя [мм]			Расстояние между торцами вала [мм]
P ₂ [кВт]	Типоразмер	Количество полюсов	CP		W	ØU	X	YY	HD	HS	HZ	C	HM	ØMU	HT
			Торцевое уплотнение	Сальник											
15	160MD	2	510	545	305	25,40	279	279	282	282	290	581	580	42	3,2
18,5	160LB	2	510	545	305	25,40	279	279	282	282	290	625	580	42	3,2
22	180MB	2	510	545	305	25,40	279	279	282	282	290	651	580	48	7,4
30	200L	2	510	545	305	25,40	279	279	322	322	290	769	683	55	10,6
37	200L	2	510	545	305	25,40	279	279	322	322	290	769	683	55	10,6
45	225M	2	510	545	305	30,16	279	279	346	346	290	819	739	55	10,6
55	250M	2	510	545	305	30,16	279	279	386	386	290	887	796	60	23,3
75	280S	2	510	545	305	30,16	279	279	401	401	290	960	766	65	23,3

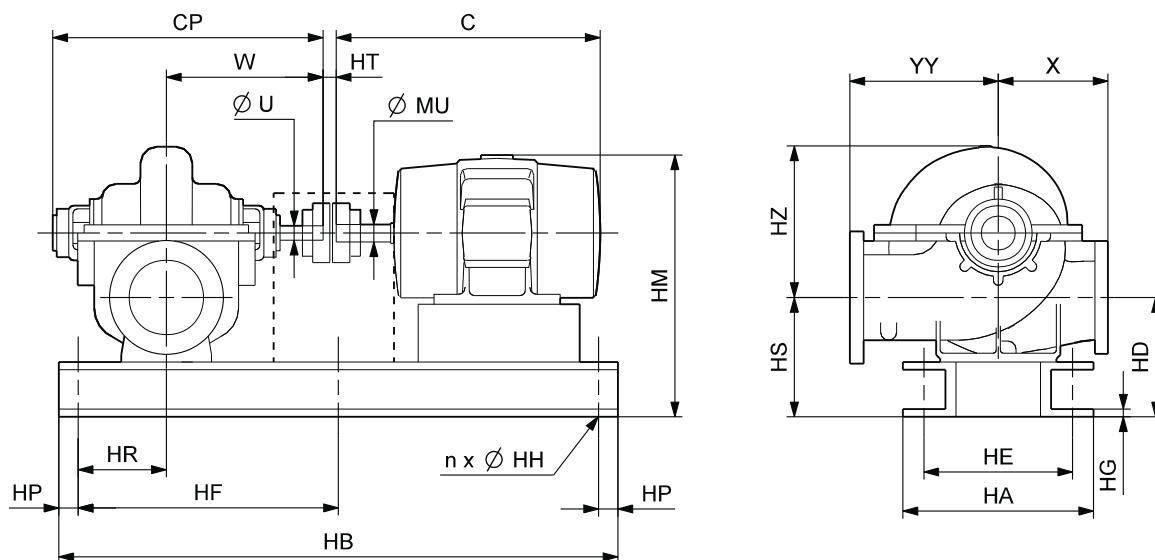
Электродвигатель			Размеры основания [мм]									Выступ [мм]			Масса нетто [кг]			Отгрузочный объем [м ³]
P ₂ [кВт]	Типоразмер	Количество полюсов	HB	HP	HR	HF	HA	HE	HG	n	ØHH	Со стороны насоса		Со стороны двигателя	Насос	Электро-двигатель	Всего	
												Торцевое уплотнение	Сальник					
18,5	160LB	2	1250	200	50	-	425	370	11	4	23	13	56	-	164	111	396	0,694
22	180MB	2	1280	200	50	-	420	360	11	4	23	13	56	-	164	126	423	0,710
30	200L	2	1320	200	50	-	485	415	12	4	23	13	56	80	164	185	572	0,742
37	200L	2	1320	200	50	-	485	415	12	4	23	13	56	80	164	214	602	0,773
45	225M	2	1350	200	50	-	535	465	12	4	23	13	56	100	164	330	679	0,796
55	250M	2	1450	200	50	-	600	530	12	4	23	13	56	81	164	420	787	0,866
75	280S	2	1550	200	50	-	650	580	12	4	23	13	56	54	164	530	915	0,988
90	280M	2	1550	200	50	575	650	580	12	6	23	13	56	164	164	615	1000	1,055

HS 125-100-305



TM03 9816 4507

HS 125-100-305 Габаритные чертежи



TM04 1828 47/15

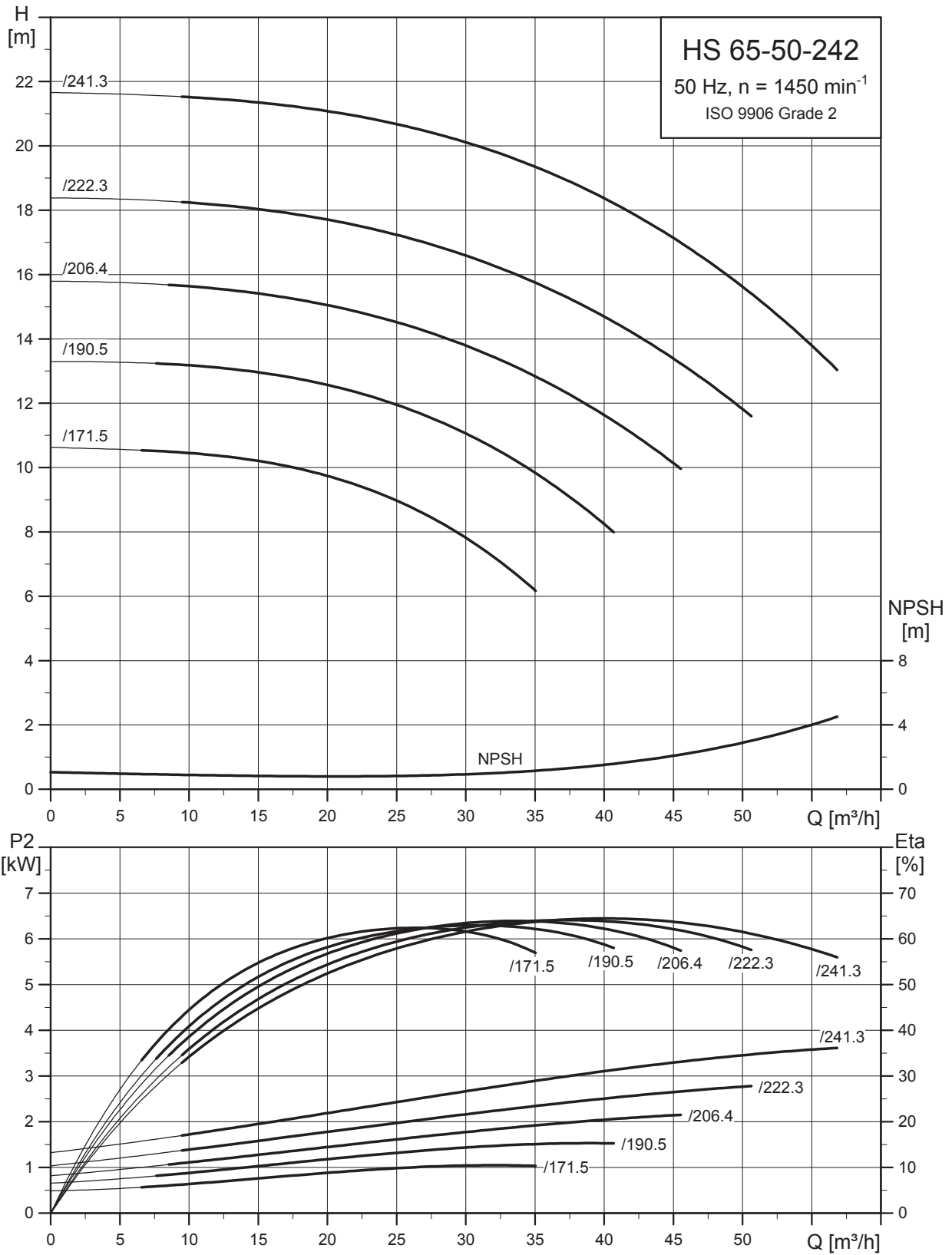
HS 125-100-305 Размеры

Электродвигатель			Размеры насоса [мм]									Размеры электродвигателя [мм]			Расстояние между торцами вала [мм]
P ₂ [кВт]	Типоразмер	Количество полюсов	CP		W	ØU	X	YY	HD	HS	HZ	C	HM	ØMU	HT
			Торцевое уплотнение	Сальник											
30	200L	2	631	674	368	38,10	305	305	344	344	370	769	737	55	13,0
37	200L	2	631	674	368	38,10	305	305	344	344	370	769	737	55	13,0
45	225M	2	631	674	368	38,10	305	305	344	344	370	819	768	55	13,0
55	250M	2	631	674	368	38,10	305	305	344	344	370	887	795	60	25,7
75	280S	2	631	674	368	38,10	305	305	370	370	370	960	765	65	25,7
90	280M	2	631	674	368	38,10	305	305	370	370	370	1070	872	65	25,7

Электродвигатель			Размеры основания [мм]									Выступ [мм]			Масса нетто [кг]			Отгрузочный объем [м ³]
P ₂ [кВт]	Типоразмер	Количество полюсов	HB	HP	HR	HF	HA	HE	HG	n ØHH	Торцевое уплотнение	Сальник	Со стороны двигателя	Насос		Всего		
														Насос	Электродвигатель			
30	200L	2	1320	200	50	-	485	415	12	4	23	13	56	80	164	185	572	0,742
37	200L	2	1320	200	50	-	485	415	12	4	23	13	56	80	164	214	602	0,773
45	225M	2	1350	200	50	-	535	465	12	4	23	13	56	100	164	330	679	0,796
55	250M	2	1450	200	50	-	600	530	12	4	23	13	56	81	164	420	787	0,866
75	280S	2	1550	200	50	-	650	580	12	4	23	13	56	54	164	530	915	0,988
90	280M	2	1550	200	50	575	650	580	12	6	23	13	56	164	164	615	1000	1,055

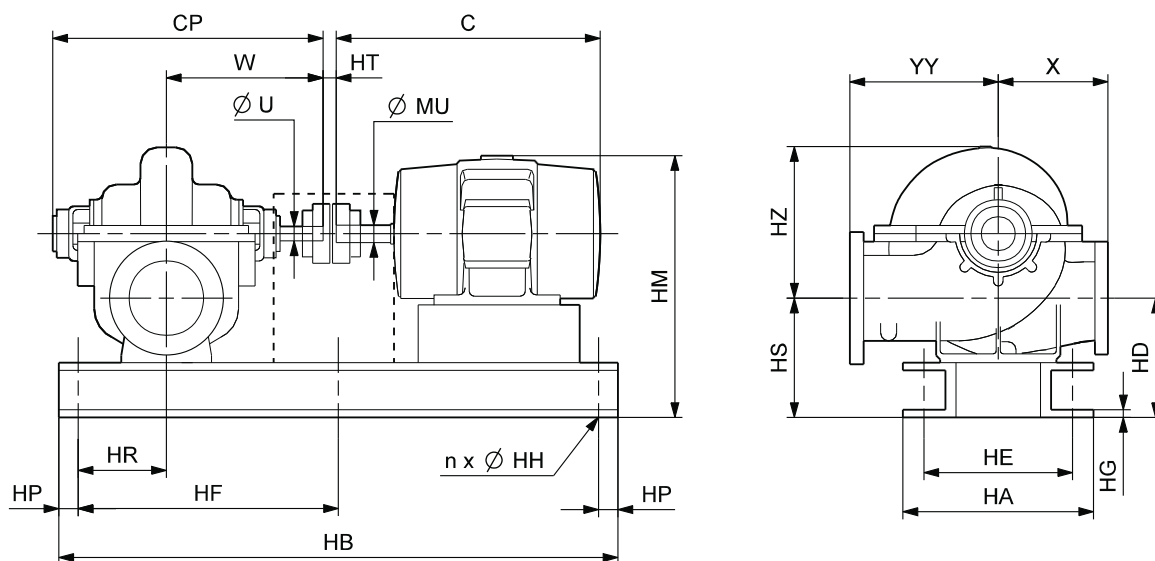
4-полюсные электродвигатели

HS 65-50-242



TM03 9807 4410

HS 65-50-242 Габаритные чертежи



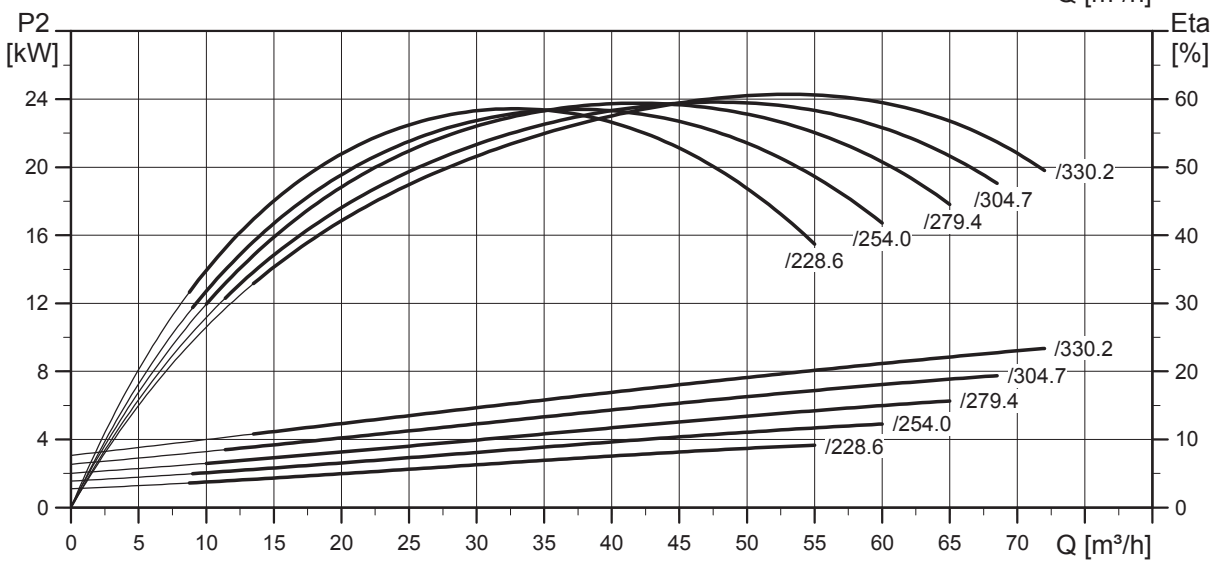
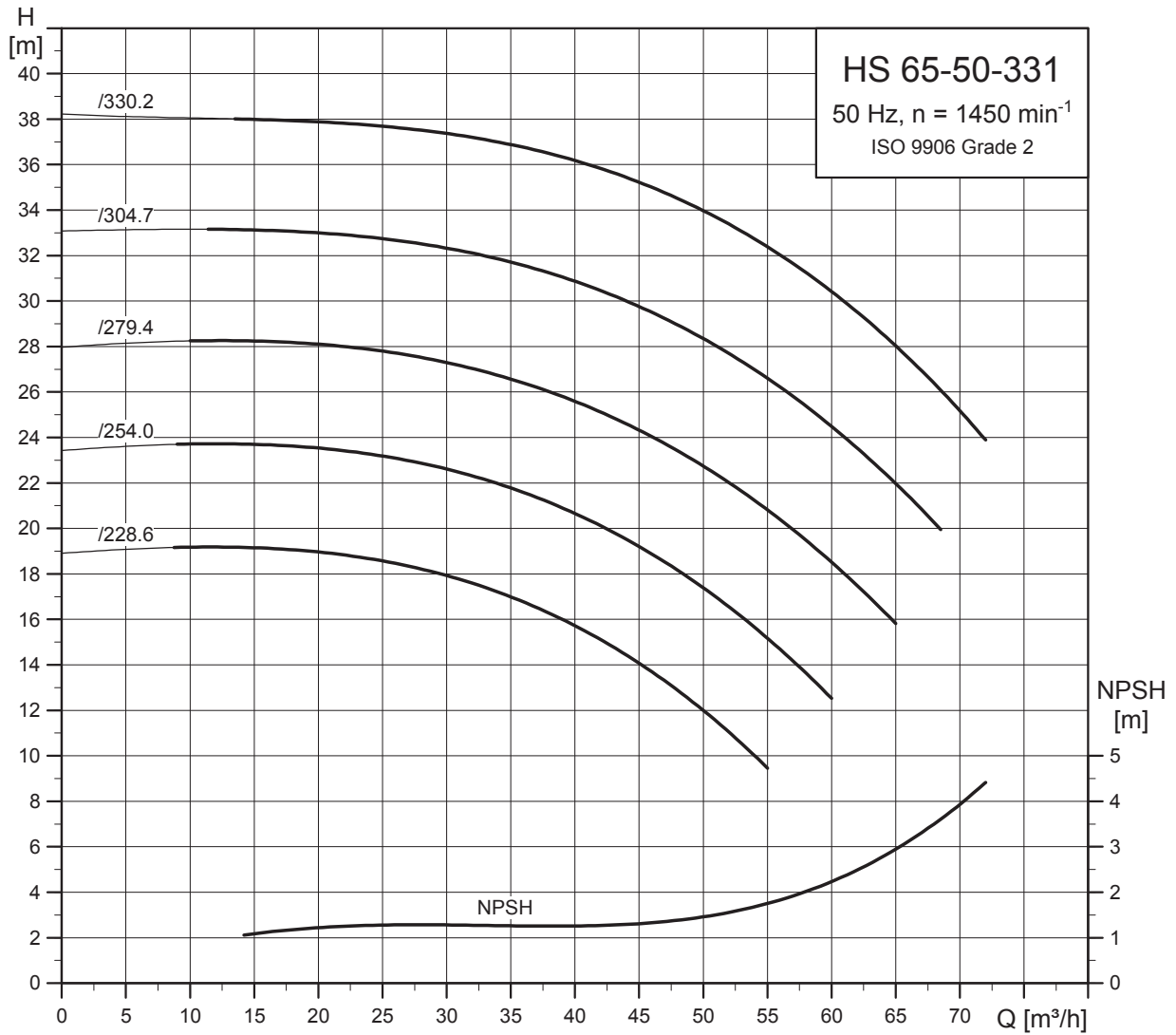
TM04 1828 4715

HS 65-50-242 Размеры

Электродвигатель			Размеры насоса [мм]									Размеры электродвигателя [мм]			Расстояние между торцами вала [мм]
P ₂ [кВт]	Типоразмер	Количество полюсов	CP		W	ØU	X	YY	HD	HS	HZ	C	HM	ØMU	HT
			Торцевое уплотнение	Сальник											
1,5	90LC	4	510	545	305	25,40	216	216	269	269	270	371	437	24	9,7
2,2	100LB	4	510	545	305	25,40	216	216	269	269	270	395	481	28	3,2
3	100LC	4	510	545	305	25,40	216	216	269	269	270	395	481	28	3,2
4	112MC	4	510	545	305	25,40	216	216	269	269	270	432	492	28	3,2
5,5	132SB	4	510	545	305	25,40	216	216	269	269	270	459	500	38	3,2

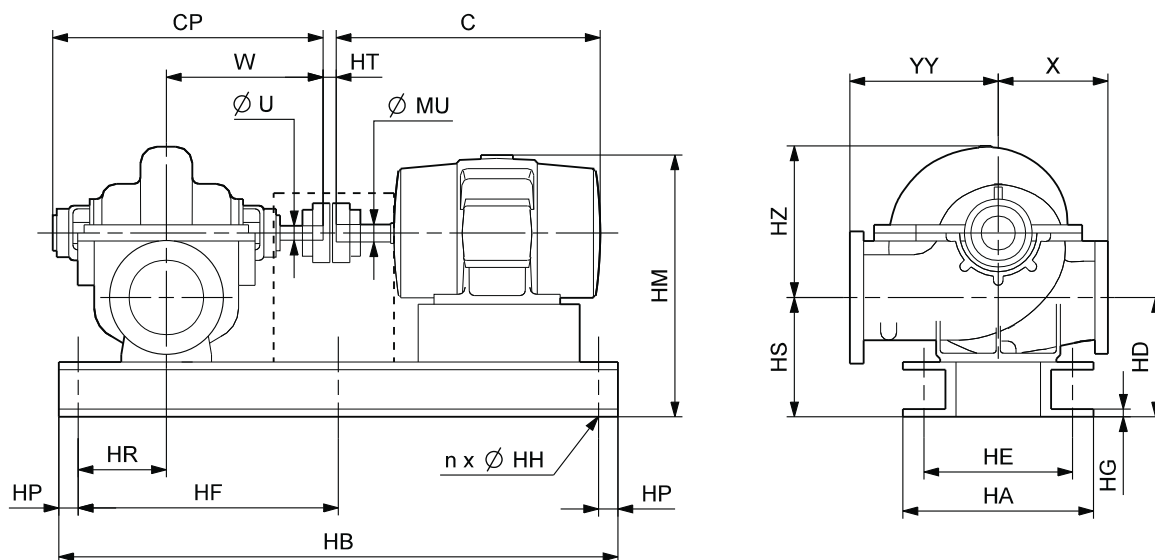
Электродвигатель			Размеры основания [мм]								Выступ [мм]			Масса нетто [кг]			Отгрузочный объем [м ³]	
P ₂ [кВт]	Типоразмер	Количество полюсов	HB	HP	HR	HF	HA	HE	HG	n	ØHH	Со стороны насоса		Со стороны двигателя	Насос	Электродвигатель		Всего
												Торцевое уплотнение	Сальник					
1,5	90LC	4	890	200	20	-	340	280	11	4	18	-	20	16	73	17	173	0,393
2,2	100LB	4	920	200	20	-	340	280	11	4	18	-	20	3	73	25	184	0,403
3	100LC	4	920	200	20	-	340	280	11	4	18	-	20	3	73	29	188	0,403
4	112MC	4	940	200	20	-	340	280	11	4	18	-	20	20	73	35	193	0,416
5,5	132SB	4	1000	200	10	-	340	280	11	4	18	-	30	-	73	54	218	0,291

HS 65-50-331



TM03 9809 4507

HS 65-50-331 Габаритный чертеж



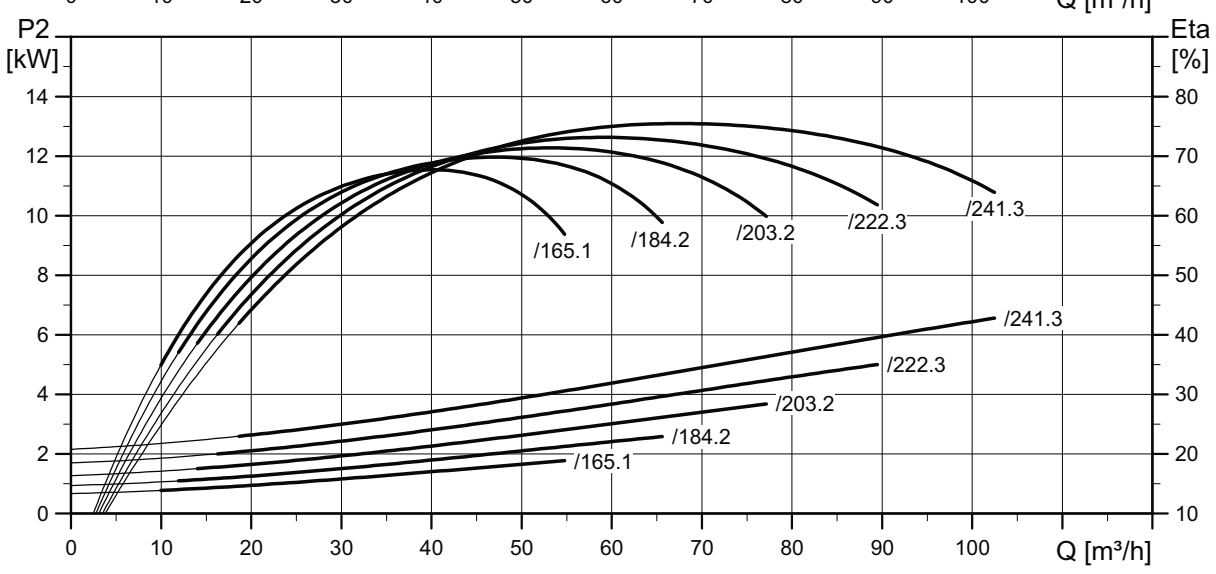
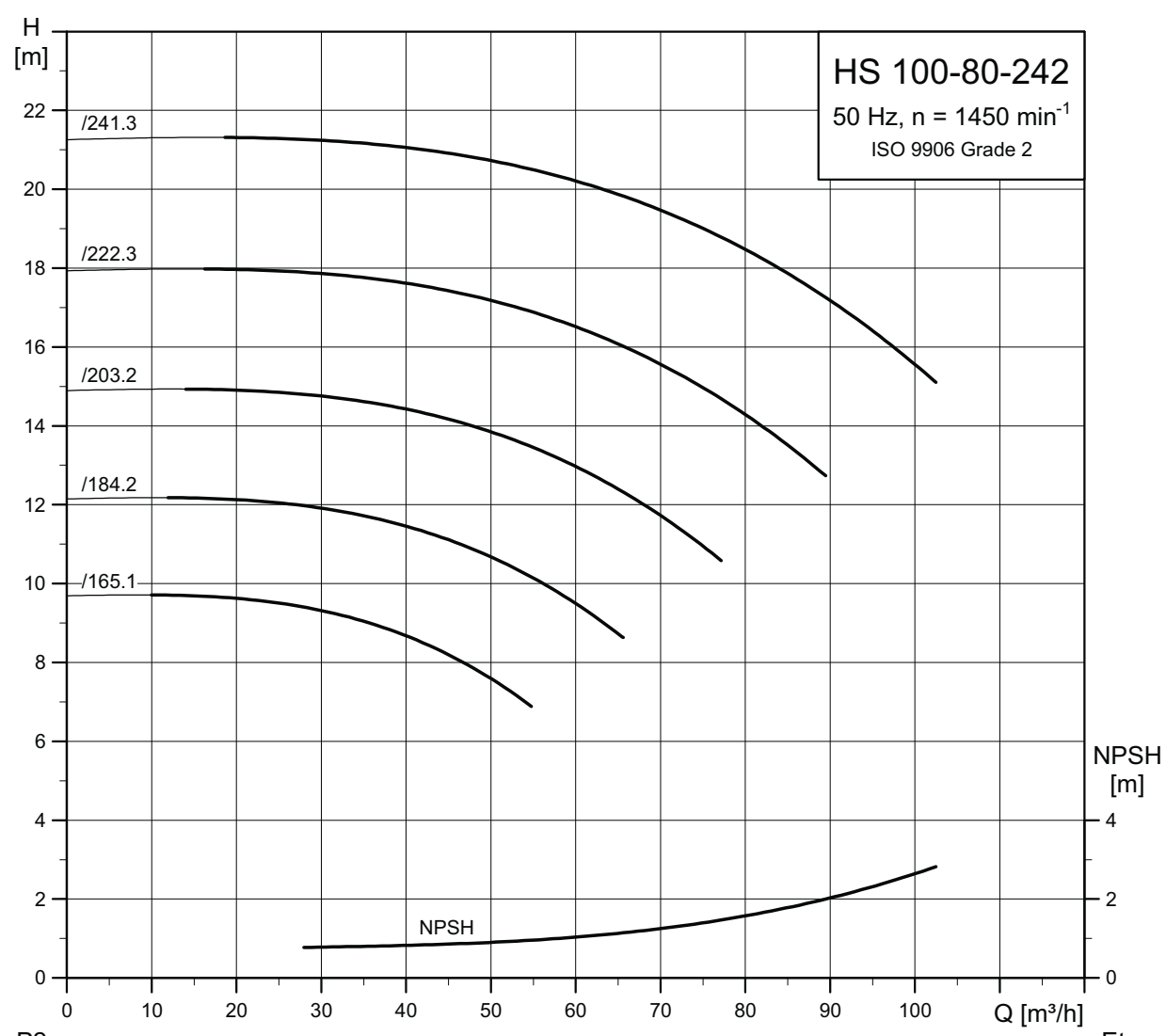
TM04 1828 47/15

HS 65-50-331 Размеры

Электродвигатель			Размеры насоса [мм]									Размеры электродвигателя [мм]			Расстояние между торцами вала [мм]
P_2 [кВт]	Типоразмер	Количество полюсов	CP		W	$\varnothing U$	X	YY	HD	HS	HZ	C	HM	$\varnothing MU$	HT
			Торцевое уплотнение	Сальник											
4	112MC	4	510	545	305	25,40	254	254	269	269	355	432	555	28	3,2
5,5	132SB	4	510	545	305	25,40	254	254	269	269	355	459	500	38	3,2
7,5	132MB	4	510	545	305	25,40	254	254	269	269	355	509	597	38	3,2
11	160MB	4	510	545	305	25,40	254	254	269	269	355	581	554	42	3,2
15	160LC	4	510	545	305	25,40	254	254	269	269	355	655	529	42	3,2

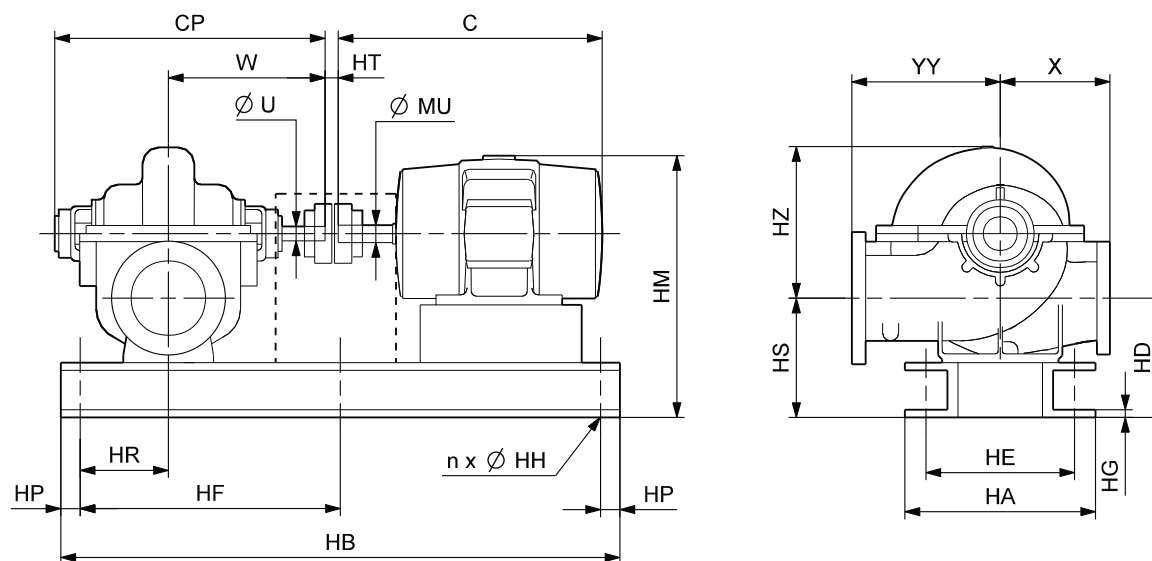
Электродвигатель			Размеры основания [мм]								Выступ [мм]			Масса нетто [кг]			Отгрузочный объем [м ³]	
P_2 [кВт]	Типоразмер	Количество полюсов	HB	HP	HR	HF	HA	HE	HG	n	$\varnothing HH$	Со стороны насоса		Со стороны двигателя	Насос	Электро-двигатель		Всего
												Торцевое уплотнение	Сальник					
4	112MC	4	1140	200	20	-	410	350	11	4	18	-	20	-	95	35	218	0,452
5,5	132SB	4	1140	200	20	-	410	350	11	4	18	-	20	-	95	54	245	0,452
7,5	132MB	4	1140	200	20	-	410	350	11	4	18	-	20	-	95	68	259	0,452
11	160MB	4	1010	200	20	-	340	280	11	4	18	-	20	99	95	95	300	0,640
15	160LC	4	1010	200	20	-	340	280	11	4	18	-	20	173	95	115	320	0,657

HS 100-80-242



TM03 9810 5010

HS 100-80-242 Габаритный чертеж



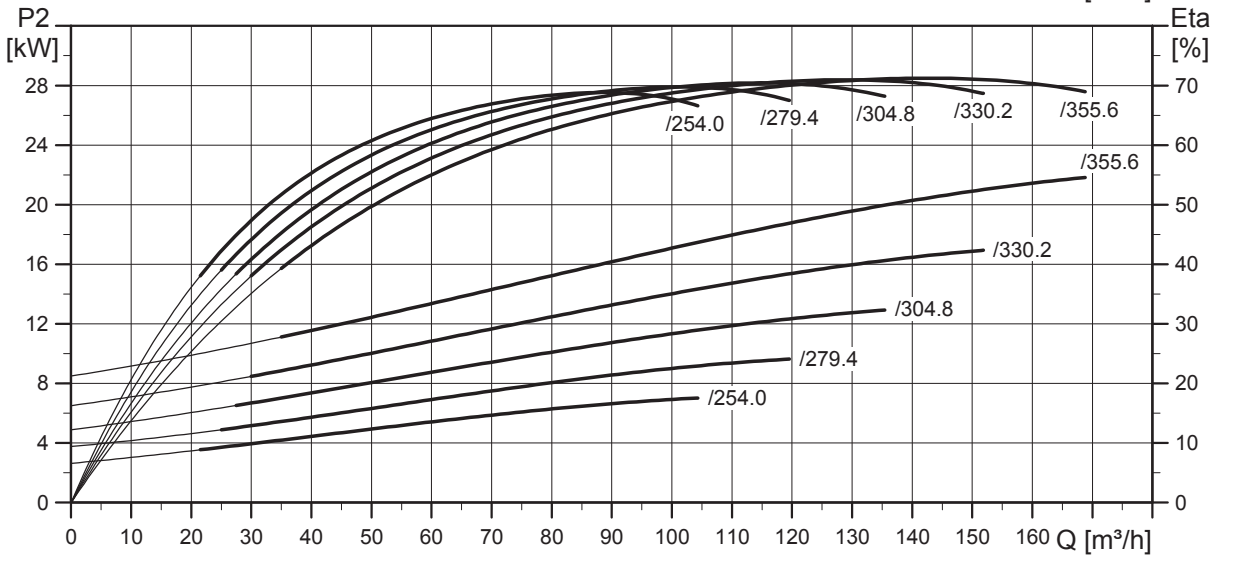
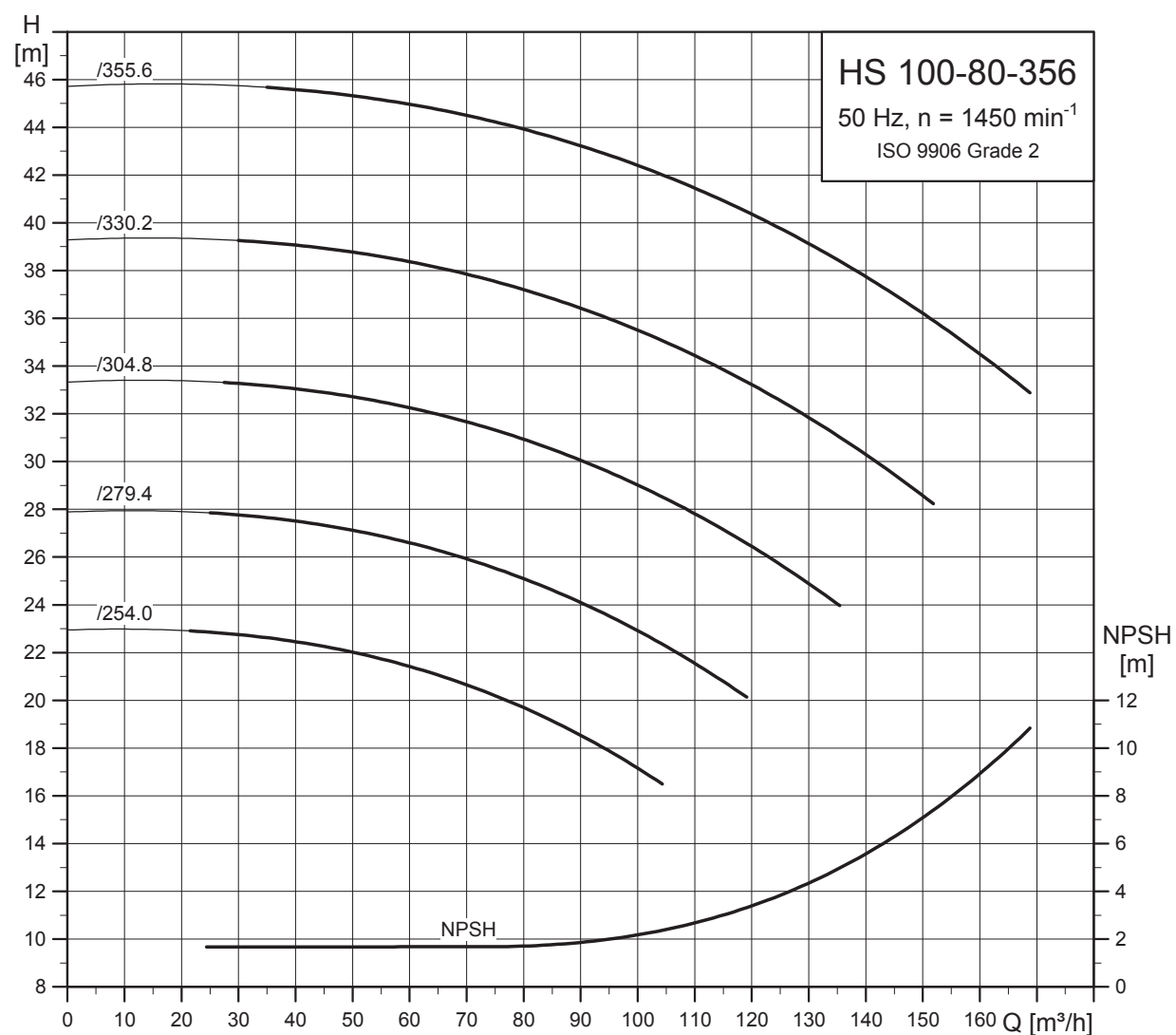
ТМ04 1828 4715

HS 100-80-242 Размеры

Электродвигатель			Размеры насоса [мм]									Размеры электродвигателя [мм]			Расстояние между торцами вала [мм]
P ₂ [кВт]	Типоразмер	Количество полюсов	CP		W	ØU	X	YY	HD	HS	HZ	C	HM	ØMU	HT
			Торцевое уплотнение	Сальник											
2,2	100LB	4	510	545	305	25,40	279	279	282	282	290	395	506	28	3,2
3	100LC	4	510	545	305	25,40	279	279	282	282	290	395	506	28	3,2
4	112MC	4	510	545	305	25,40	279	279	282	282	290	432	517	28	3,2
5,5	132SB	4	510	545	305	25,40	279	279	282	282	290	459	525	38	3,2
7,5	132MB	4	510	545	305	25,40	279	279	282	282	290	509	545	38	3,2

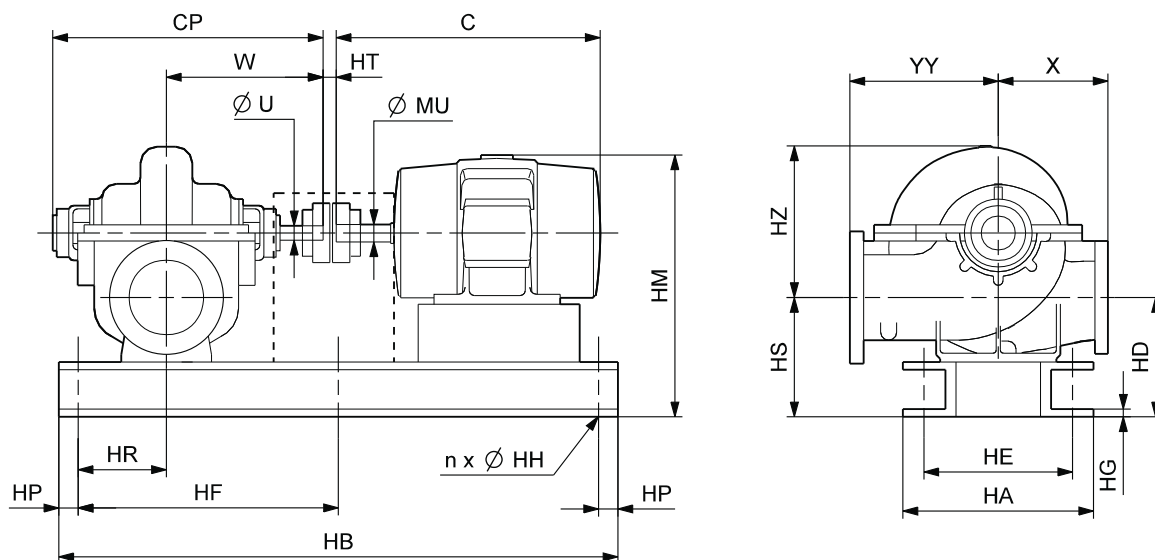
Электродвигатель			Размеры основания [мм]								Выступ [мм]			Масса нетто [кг]			Отгрузочный объем [м ³]	
P ₂ [кВт]	Типоразмер	Количество полюсов	HB	HP	HR	HF	HA	HE	HG	n	ØHH	Со стороны насоса		Со стороны двигателя		Насос		Электродвигатель
												Торцевое уплотнение	Сальник	Сальник	Двигателя			
2,2	100LB	4	920	200	20	-	340	280	11	4	18	-	20	3	80	25	191	0,551
3	100LC	4	920	200	20	-	340	280	11	4	18	-	20	3	80	29	195	0,551
4	112MC	4	930	200	20	-	340	280	11	4	18	-	20	30	80	35	201	0,568
5,5	132SB	4	1010	200	20	-	340	280	11	4	18	-	20	-	80	54	226	0,403
7,5	132MB	4	1010	200	20	-	340	280	11	4	18	-	20	27	80	68	240	0,615

HS 100-80-356



TM03 9812 4507

HS 100-80-356 Габаритный чертеж



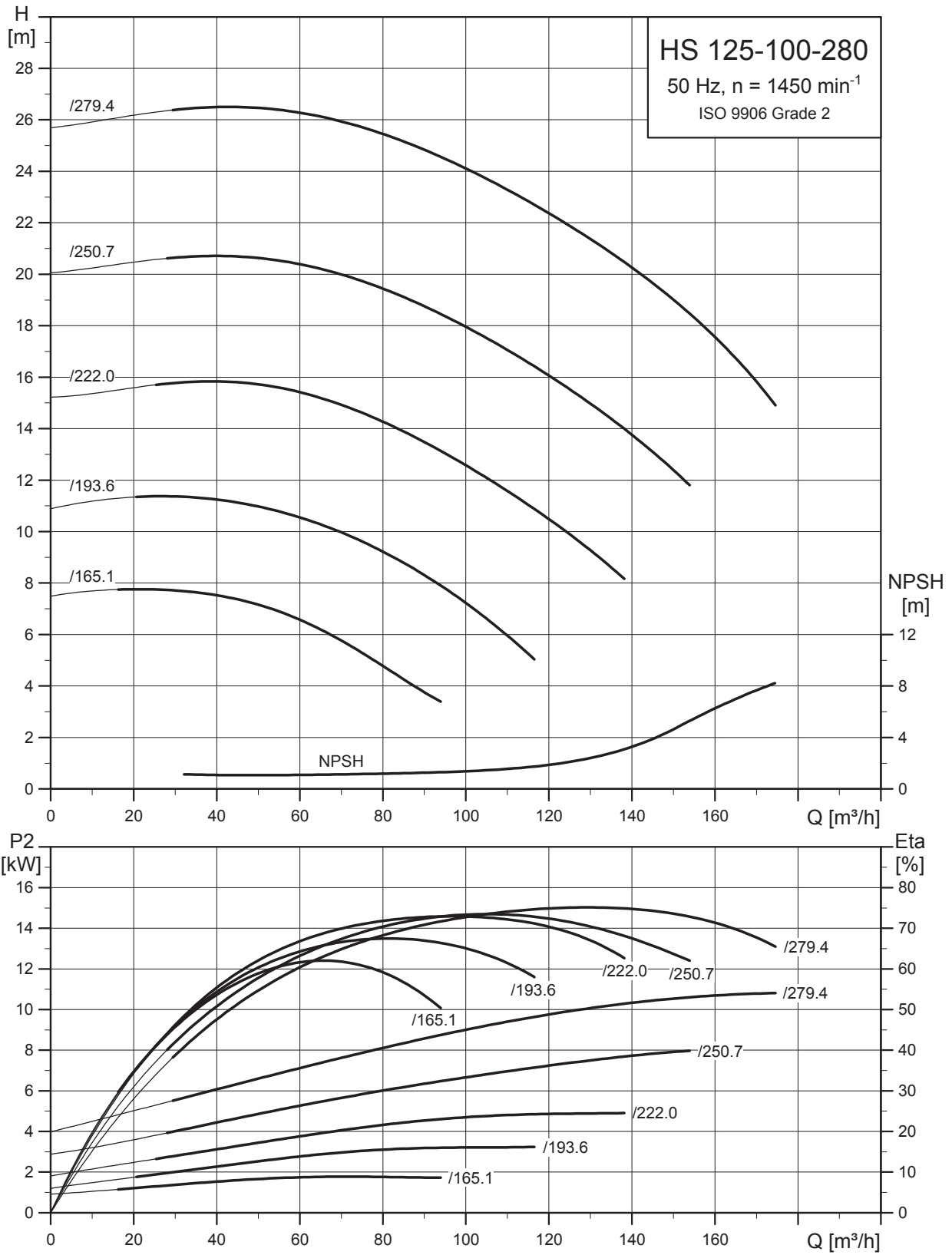
TM04 1828 4715

HS 100-80-356 Размеры

Электродвигатель			Размеры насоса [мм]										Размеры электродвигателя [мм]			Расстояние между торцами вала [мм]
P ₂ [кВт]	Типоразмер	Количество полюсов	CP		W	ØU	X	YY	HD	HS	HZ	C	HM	ØMU	HT	
			Торцевое уплотнение	Сальник												
7,5	132MB	4	644	687	368	38,10	305	305	307	307	380	509	596	38	3,2	
11	160MB	4	644	687	368	38,10	305	305	307	307	380	581	631	42	3,2	
15	160LC	4	644	687	368	38,10	305	305	307	307	380	655	631	42	3,2	
18,5	180M	4	644	687	368	38,10	305	305	307	307	380	712	656	48	3,2	
22	180L	4	644	687	368	38,10	305	305	307	307	380	712	656	48	3,2	
30	200L	4	644	687	368	38,10	305	305	347	347	380	769	734	55	3,2	

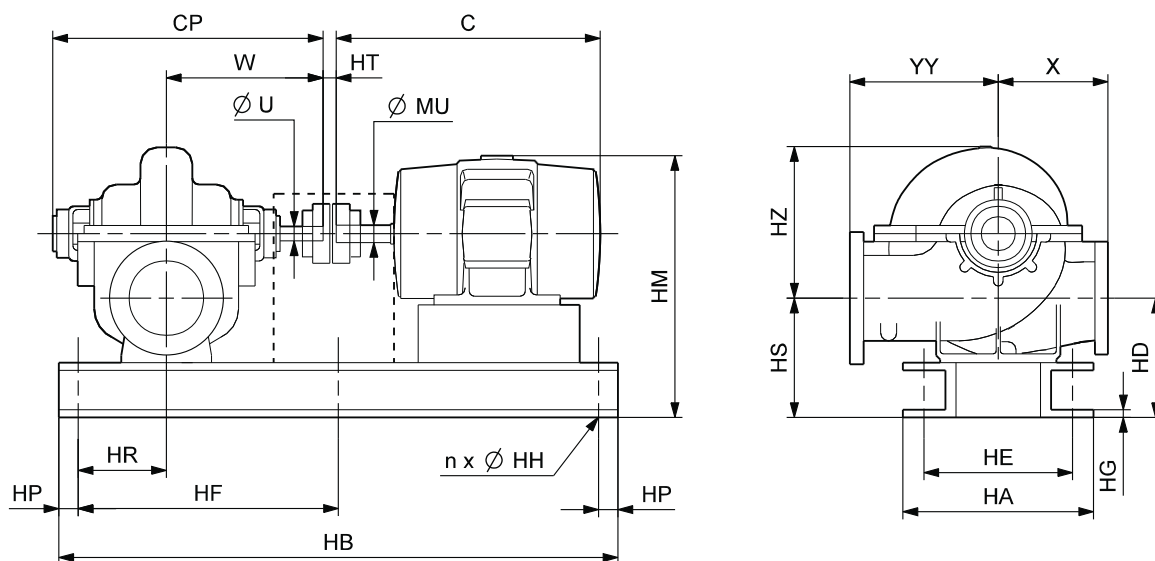
Электродвигатель			Размеры основания [мм]										Выступ [мм]			Масса нетто [кг]			Отгрузочный объем [м ³]
P ₂ [кВт]	Типоразмер	Количество полюсов	HB	HP	HR	HF	HA	HE	HG	n	ØHH	Со стороны насоса		Со стороны двигателя		Насос	Электродвигатель	Всего	
												Торцевое уплотнение	Сальник	Сальник	Двигателя				
7,5	132MB	4	1090	200	40	-	340	270	11	4	18	36	79	30	-	177	68	348	0,606
11	160MB	4	1220	200	40	-	415	345	11	4	18	36	79	-	-	177	95	390	0,690
15	160LC	4	1220	200	40	-	415	345	11	4	18	36	79	46	-	177	115	410	0,666
18,5	180M	4	1250	200	40	-	430	370	11	4	23	36	79	73	-	177	126	465	0,689
22	180L	4	1250	200	40	-	430	370	11	4	23	36	79	73	-	177	146	490	0,716
30	200L	4	1300	200	40	-	495	415	12	4	23	36	79	80	-	177	200	580	0,789

HS 125-100-280



TM03 9813 4507

HS 125-100-280 Габаритный чертеж



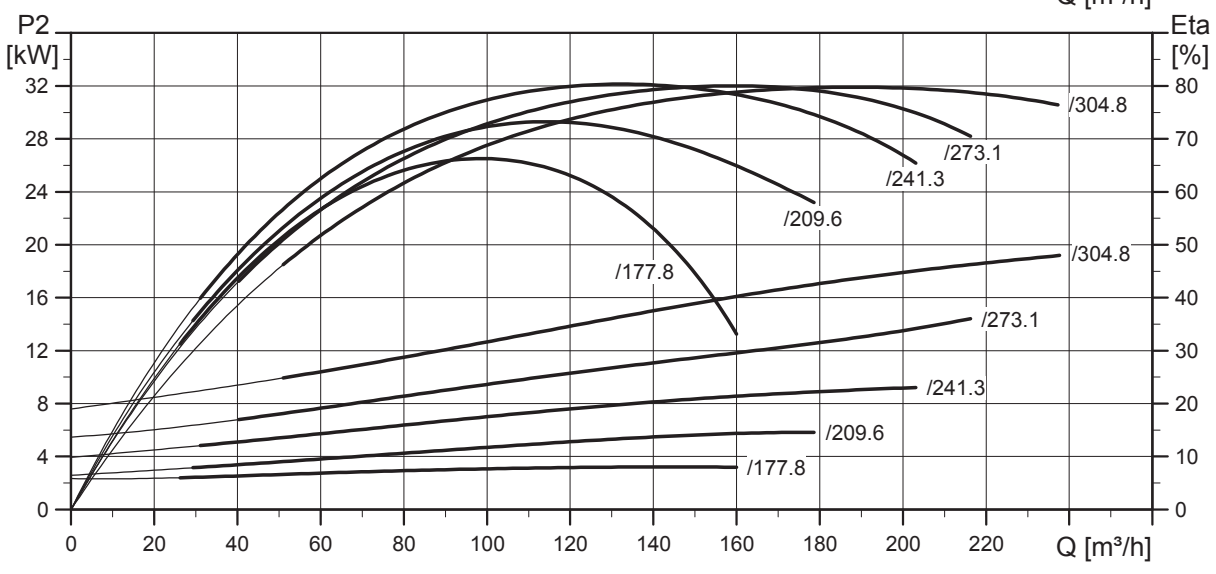
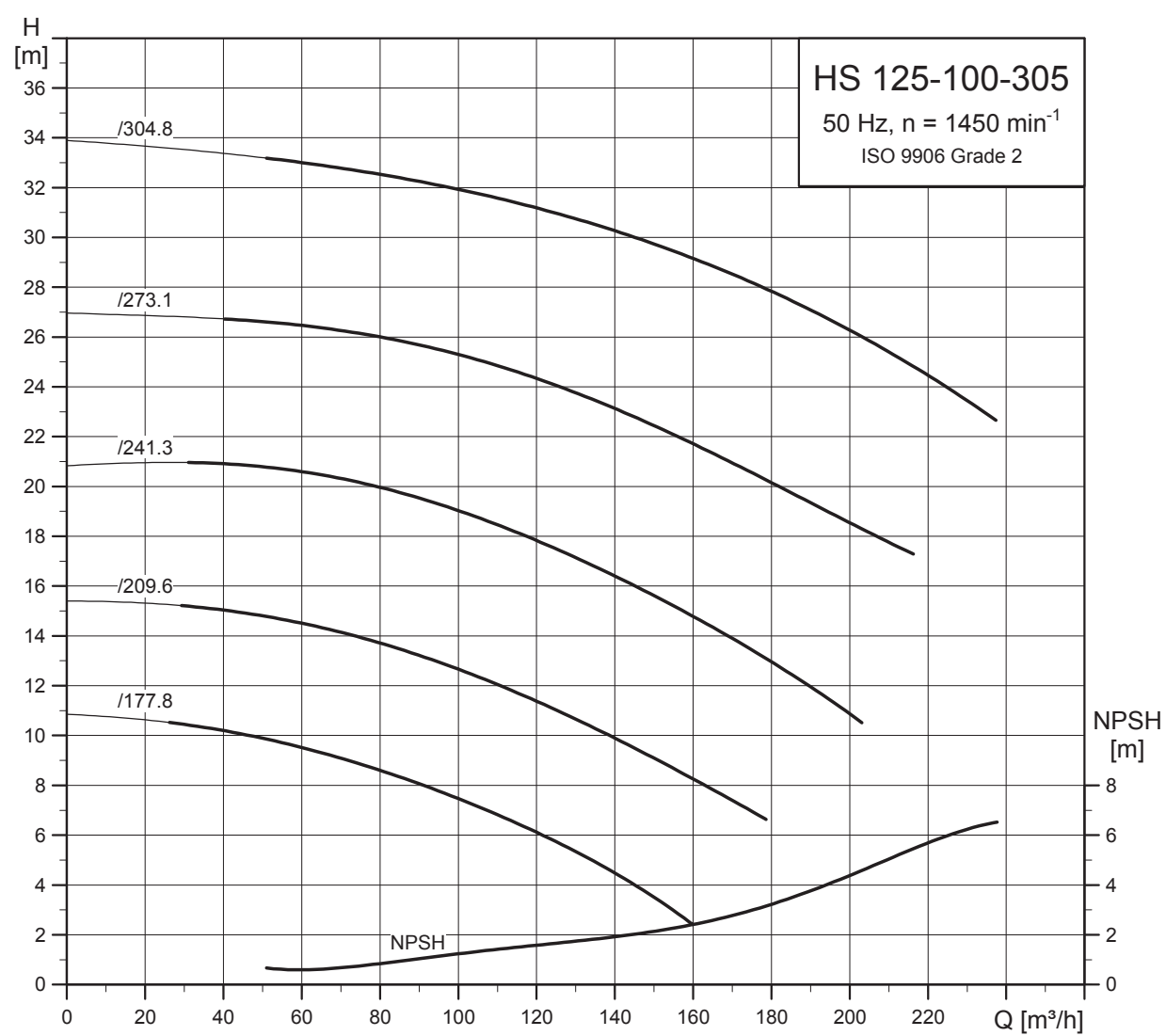
TM04 1828 47/15

HS 125-100-280 Размеры

Электродвигатель			Размеры насоса [мм]									Размеры электродвигателя [мм]			Расстояние между торцами вала [мм]
P ₂ [кВт]	Типоразмер	Количество полюсов	CP		W	ØU	X	YY	HD	HS	HZ	C	HM	ØMU	HT
			Торцевое уплотнение	Сальник											
2,2	100LB	4	631	674	368	38,10	305	305	304	304	370	395	560	28	3,2
3	100LC	4	631	674	368	38,10	305	305	304	304	370	395	560	28	3,2
4	112MC	4	631	674	368	38,10	305	305	304	304	370	432	571	28	3,2
5,5	132SB	4	631	674	368	38,10	305	305	304	304	370	459	579	38	3,2
7,5	132MB	4	631	674	368	38,10	305	305	304	304	370	509	599	38	3,2
11	160MB	4	631	674	368	38,10	305	305	304	304	370	581	634	42	3,2
15	160LC	4	631	674	368	38,10	305	305	304	304	370	655	634	42	3,2

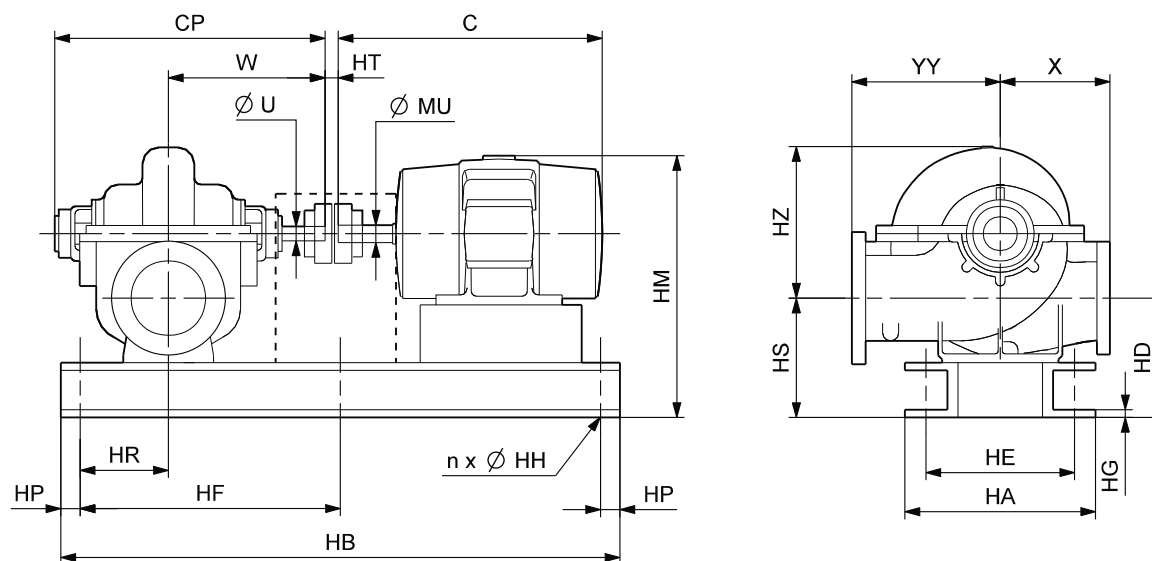
Электродвигатель			Размеры основания [мм]								Выступ [мм]			Масса нетто [кг]			Отгрузочный объём [м ³]	
P ₂ [кВт]	Типоразмер	Количество полюсов	HB	HP	HR	HF	HA	HE	HG	n	ØHH	Со стороны насоса		Со стороны двигателя	Насос	Электро-двигатель		Всего
												Торцевое уплотнение	Сальник					
2,2	100LB	4	1020	200	50	-	340	300	11	4	18	13	56	-	164	25	290	0,566
3	100LC	4	1020	200	50	-	340	300	11	4	18	13	56	-	164	29	294	0,566
4	112MC	4	1020	200	50	-	340	280	11	4	23	13	56	33	164	35	300	0,548
5,5	132SB	4	1100	200	50	-	340	280	11	4	18	13	56	-	164	54	325	0,610
7,5	132MB	4	1100	200	50	-	340	280	11	4	18	13	56	30	164	68	339	0,587
11	160MB	4	1250	200	50	-	425	370	11	4	23	13	56	-	164	95	380	0,694
15	160LC	4	1250	200	50	-	425	370	11	4	23	13	56	26,2	164	115	400	0,694

HS 125-100-305



TM03 9815 4507

HS 125-100-305 Габаритный чертеж



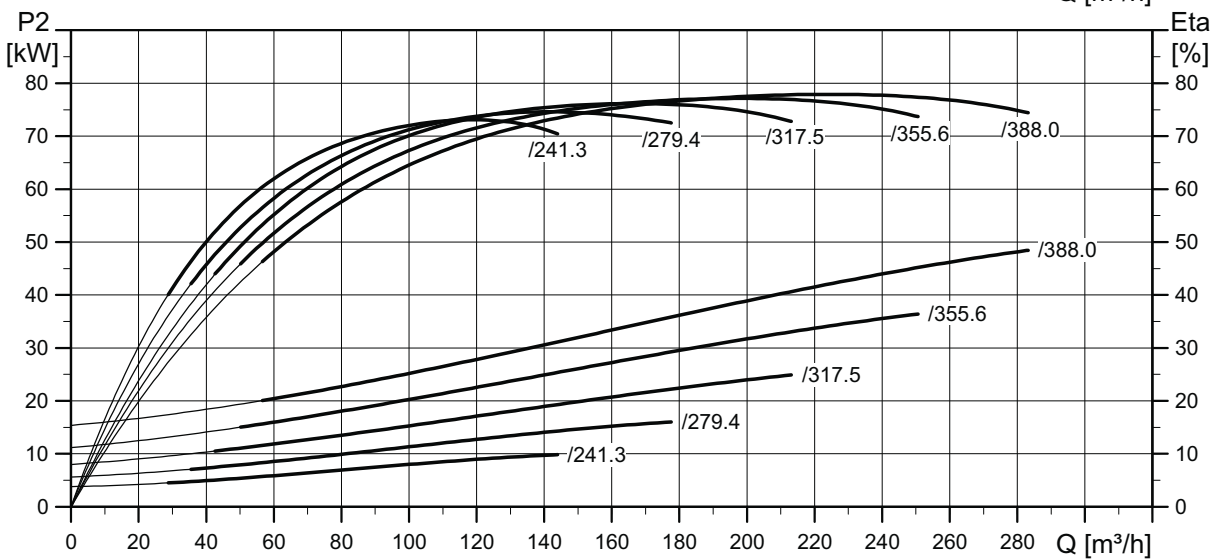
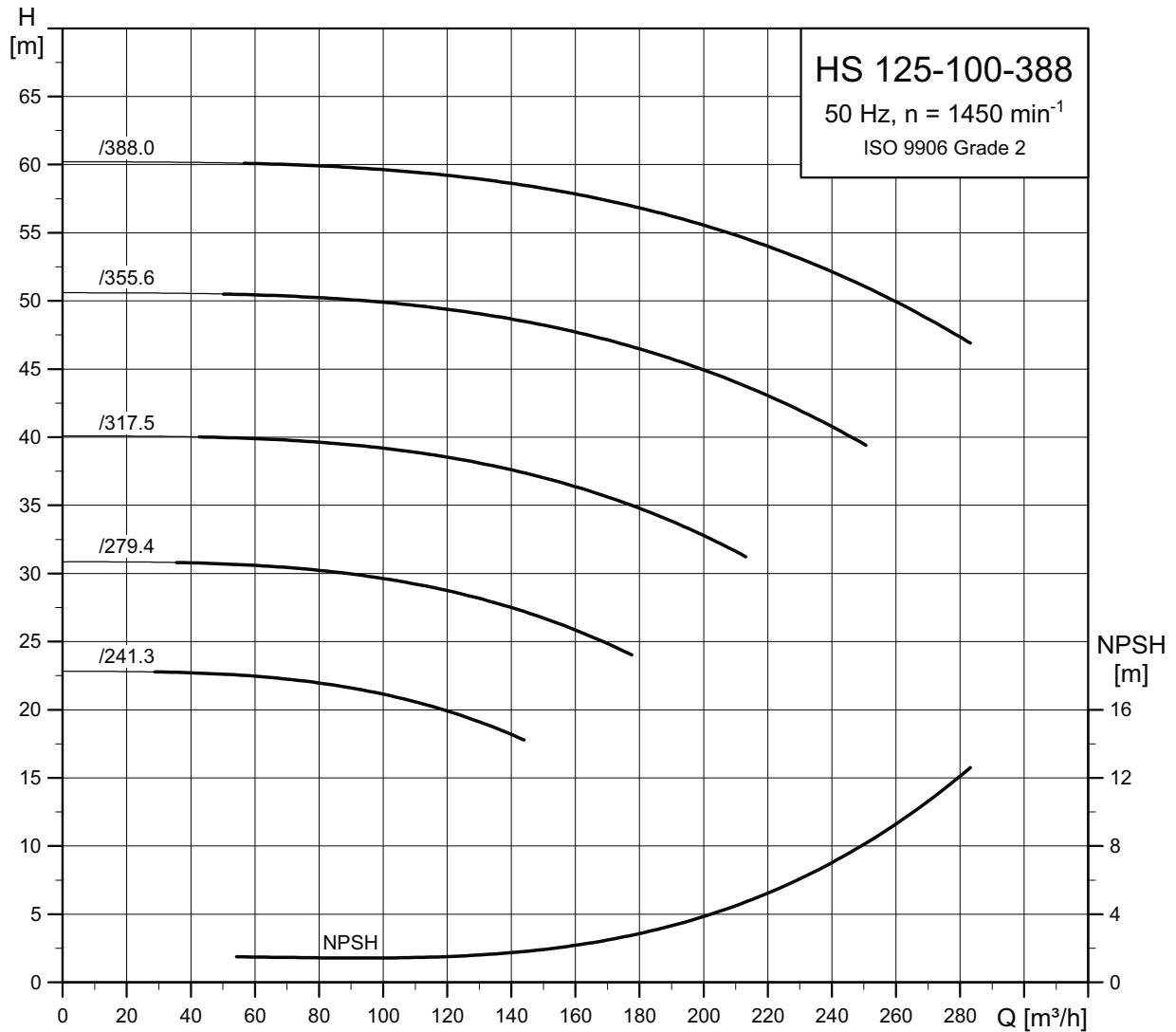
ТМ04 1828 4715

HS 125-100-305 Размеры

Электродвигатель			Размеры насоса [мм]									Размеры электродвигателя [мм]			Расстояние между торцами вала [мм]
P ₂ [кВт]	Типоразмер	Количество полюсов	CP		W	ØU	X	YY	HD	HS	HZ	C	HM	ØMU	HT
			Торцевое уплотнение	Сальник											
4	112MC	4	631	674	368	38,10	305	305	304	304	370	432	571	28	3,2
5,5	132SB	4	631	674	368	38,10	305	305	304	304	370	459	579	38	3,2
7,5	132MB	4	631	674	368	38,10	305	305	304	304	370	509	599	38	3,2
11	160MB	4	631	674	368	38,10	305	305	304	304	370	581	634	42	3,2
15	160LC	4	631	674	368	38,10	305	305	304	304	370	655	634	42	3,2
18,5	180M	4	631	674	368	38,10	305	305	304	304	370	712	659	48	9,8
22	180L	4	631	674	368	38,10	305	305	304	304	370	712	659	48	9,8

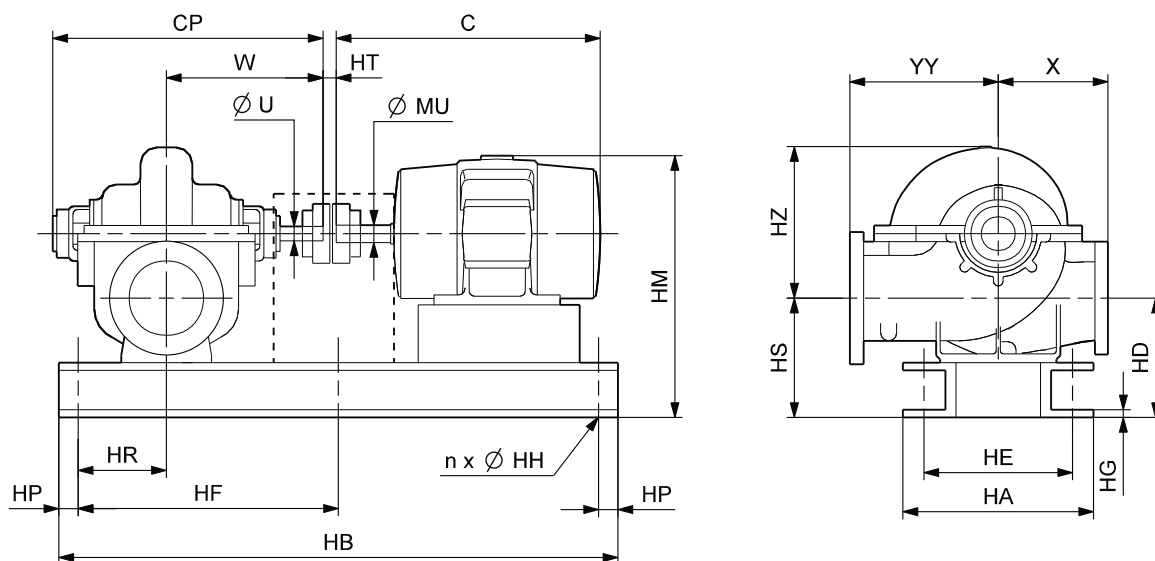
Электродвигатель			Размеры основания [мм]									Выступ [мм]			Масса нетто [кг]			Отгрузочный объём [м ³]
P ₂ [кВт]	Типоразмер	Количество полюсов	HB	HP	HR	HF	HA	HE	HG	n	ØHH	Со стороны насоса		Со стороны двигателя	Насос	Электро-двигатель	Всего	
												Торцевое уплотнение	Сальник					
4	112MC	4	1020	200	50	-	340	280	11	4	23	13	56	33	164	35	300	0,548
5,5	132SB	4	1100	200	50	-	340	280	11	4	18	13	56	-	164	54	325	0,610
7,5	132MB	4	1100	200	50	-	340	280	11	4	18	13	56	30	164	68	339	0,587
11	160MB	4	1250	200	50	-	425	370	11	4	23	13	56	-	164	95	380	0,694
15	160LC	4	1250	200	50	-	425	370	11	4	23	13	56	26	164	115	400	0,694
18,5	180M	4	1280	200	50	-	420	360	11	4	23	13	56	60	164	126	452	0,673
22	180L	4	1280	200	50	-	420	360	11	4	23	13	56	60	164	146	477	0,699

HS 125-100-388



TM03 9817 4707

HS 125-100-388 Габаритный чертеж



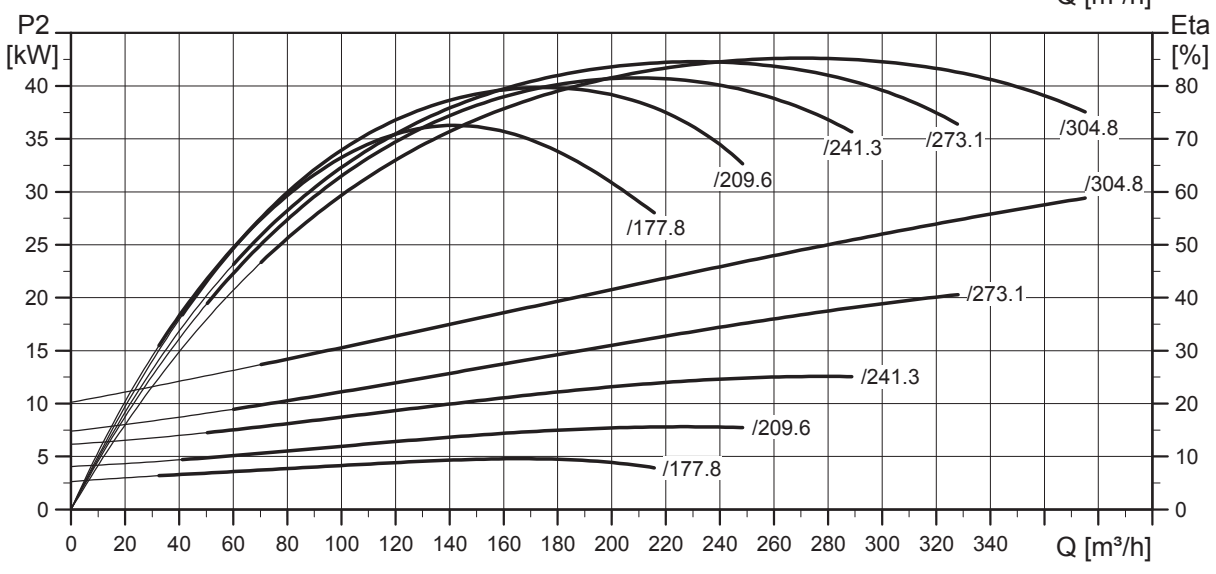
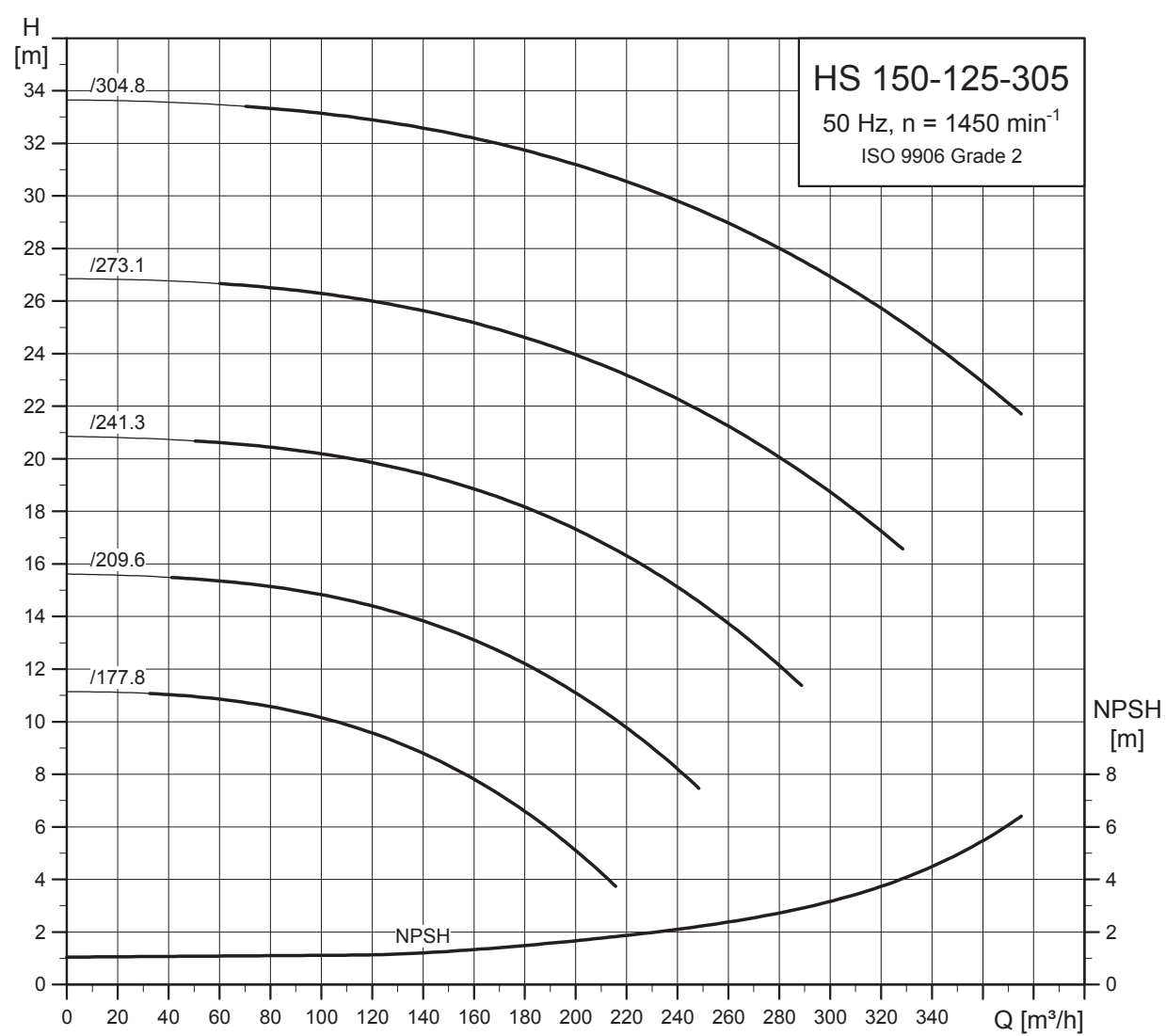
TM04 1828 4715

HS 125-100-388 Размеры

Электродвигатель			Размеры насоса [мм]									Размеры электродвигателя [мм]			Расстояние между торцами вала [мм]
P ₂ [кВт]	Типоразмер	Количество полюсов	CP		W	ØU	X	YY	HD	HS	HZ	C	HM	ØMU	HT
			Торцевое уплотнение	Сальник											
11	160MB	4	631	674	368	38,10	357	357	339	339	470	581	707	42	3,2
15	160LC	4	631	674	368	38,10	357	357	339	339	470	655	707	42	3,2
18,5	180M	4	631	674	368	38,10	357	357	339	339	470	712	732	48	9,8
22	180L	4	631	674	368	38,10	357	357	339	339	470	712	732	48	9,8
30	200L	4	631	674	368	38,10	357	357	379	379	470	769	810	55	13,0
37	225S	4	631	674	368	38,10	357	357	379	379	470	789	841	60	25,7
45	225M	4	631	674	368	38,10	357	357	379	379	470	849	841	60	25,7
55	250M	4	631	674	368	38,10	357	357	379	379	470	957	939	65	38,4
75	280S	4	631	674	368	38,10	357	357	379	379	470	960	1009	75	38,4

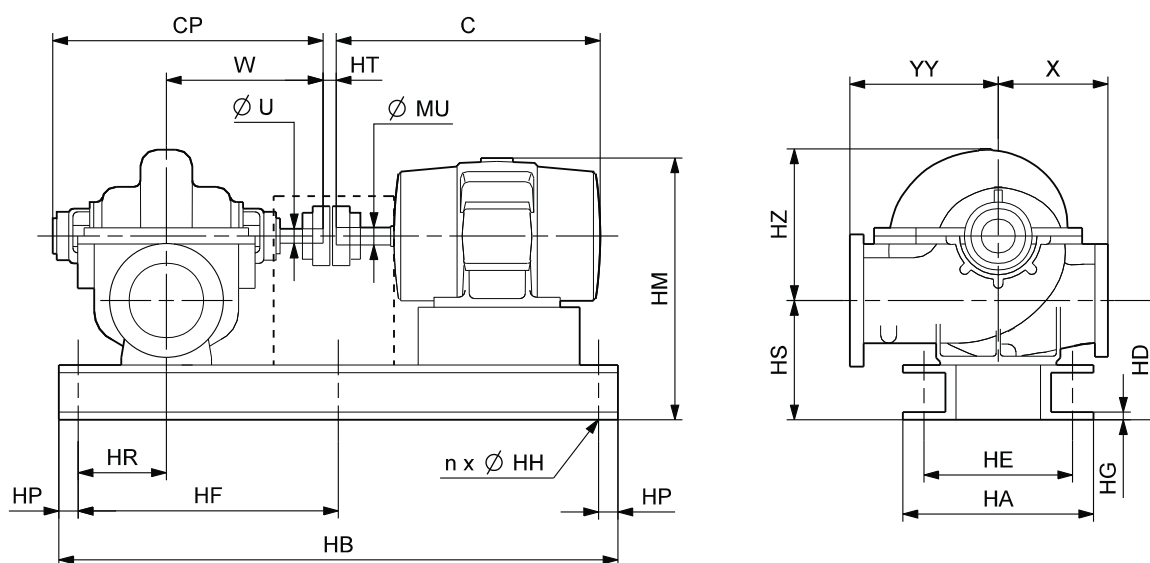
Электродвигатель			Размеры основания [мм]										Выступ [мм]			Масса нетто [кг]			Отгрузочный объем [м ³]
P ₂ [кВт]	Типоразмер	Количество полюсов	HB	HP	HR	HF	HA	HE	HG	n	ØHH	Со стороны насоса		Со стороны двигателя	Насос	Электродвигатель	Всего		
												Торцевое уплотнение	Сальник						
11	160MB	4	1250	200	80	-	415	345	11	4	18	-	26	-	255	95	484	0,902	
15	160LC	4	1250	200	80	-	415	345	11	4	18	-	26	56	255	115	504	1,372	
18,5	180M	4	1300	200	80	-	420	350	11	4	18	-	26	70	255	126	555	1,427	
22	180L	4	1300	200	80	-	420	350	11	4	18	-	26	70	255	146	580	1,464	
30	200L	4	1350	200	80	-	485	415	12	4	23	-	26	80	255	200	677	1,601	
37	225S	4	1420	200	80	-	535	465	12	4	23	-	26	43	255	290	756	1,646	
45	225M	4	1420	200	80	-	535	465	12	4	23	-	26	103	255	330	796	1,691	
55	250M	4	1500	200	80	550	585	515	12	6	23	-	26	143	255	460	938	1,383	
75	280S	4	1500	200	80	550	645	575	12	6	23	-	26	146	255	575	1076	1,495	

HS 150-125-305



TM03 9818 4410

HS 150-125-305 Габаритный чертеж



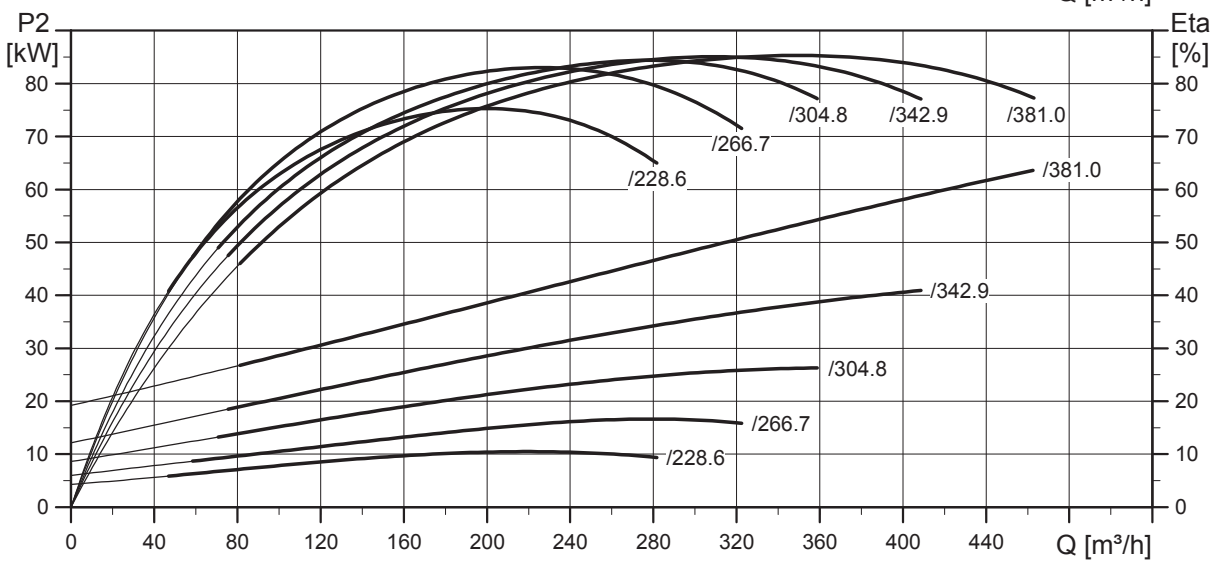
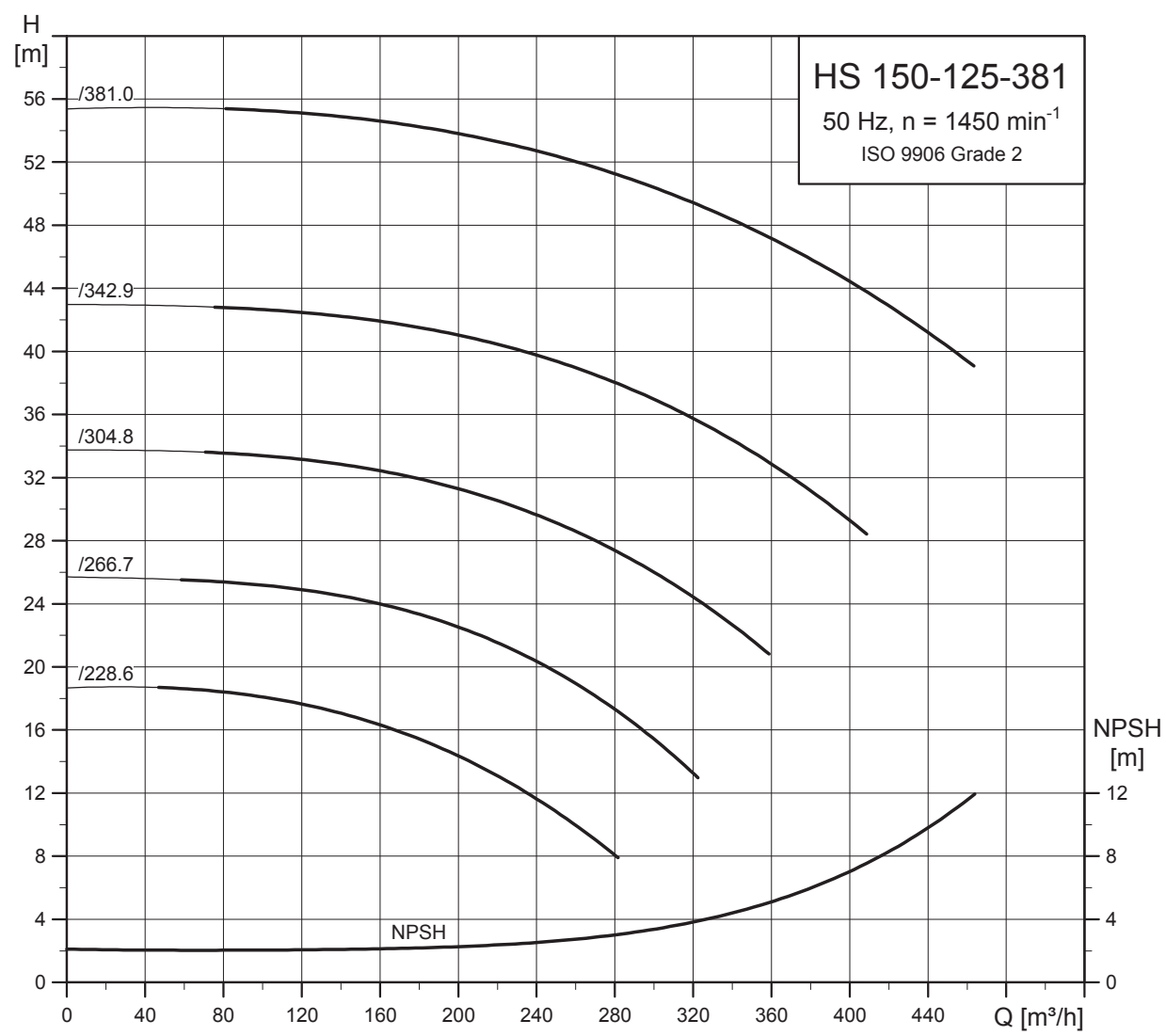
TM04 1828 4715

HS 150-125-305 Размеры

Электродвигатель			Размеры насоса [мм]									Размеры электродвигателя [мм]			Расстояние между торцами вала [мм]
P ₂ [кВт]	Типоразмер	Количество полюсов	CP		W	$\varnothing U$	X	YY	HD	HS	HZ	C	HM	$\varnothing MU$	HT
			Торцевое уплотнение	Сальник											
5,5	132SB	4	775	775	419	38,10	330	330	345	345	475	459	690	38	3,2
7,5	132MB	4	775	775	419	38,10	330	330	345	345	475	509	710	38	3,2
11	160MB	4	775	775	419	38,10	330	330	345	345	475	581	745	42	3,2
15	160LC	4	775	775	419	38,10	330	330	345	345	475	655	745	42	3,2
18,5	180M	4	775	775	419	38,10	330	330	345	345	475	712	770	48	9,7
22	180L	4	775	775	419	38,10	330	330	345	345	475	712	770	48	9,7
30	200L	4	775	775	419	38,10	330	330	385	385	475	769	848	55	12,9
37	225S	4	775	775	419	38,10	330	330	385	385	475	789	879	60	25,6

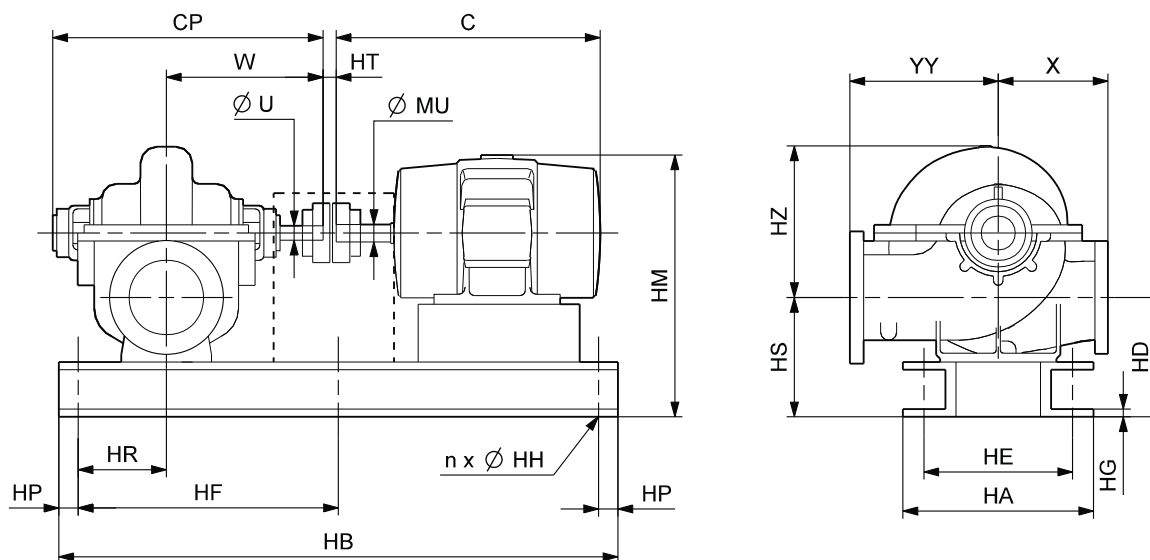
Электродвигатель			Размеры основания [мм]									Выступ [мм]			Масса нетто [кг]			Отгрузочный объем [м ³]
P ₂ [кВт]	Типоразмер	Количество полюсов	HB	HP	HR	HF	HA	HE	HG	n	$\varnothing HH$	Со стороны насоса		Со стороны двигателя	Насос	Электро-двигатель	Всего	
												Торцевое уплотнение	Сальник					
5,5	132SB	4	1160	200	60	-	340	280	11	4	18	96	96	-	268	54	443	0,848
7,5	132MB	4	1160	200	60	-	340	280	11	4	18	96	96	31	268	68	457	0,871
11	160MB	4	1300	200	60	-	415	345	11	4	18	96	96	-	268	95	503	0,950
15	160LC	4	1300	200	60	-	415	345	11	4	18	96	96	37	268	115	523	0,949
18,5	180M	4	1340	200	60	-	430	360	11	4	18	96	96	61	268	126	580	0,984
22	180L	4	1340	200	60	-	430	360	11	4	18	96	96	61	268	146	605	1,018
30	200L	4	1380	200	60	-	485	415	12	4	23	96	96	81	268	200	700	1,110
37	225S	4	1450	200	60	-	535	465	12	4	23	96	96	44	268	290	780	1,128

HS 150-125-381



TM03 9819 4410

HS 150-125-381 Габаритный чертеж



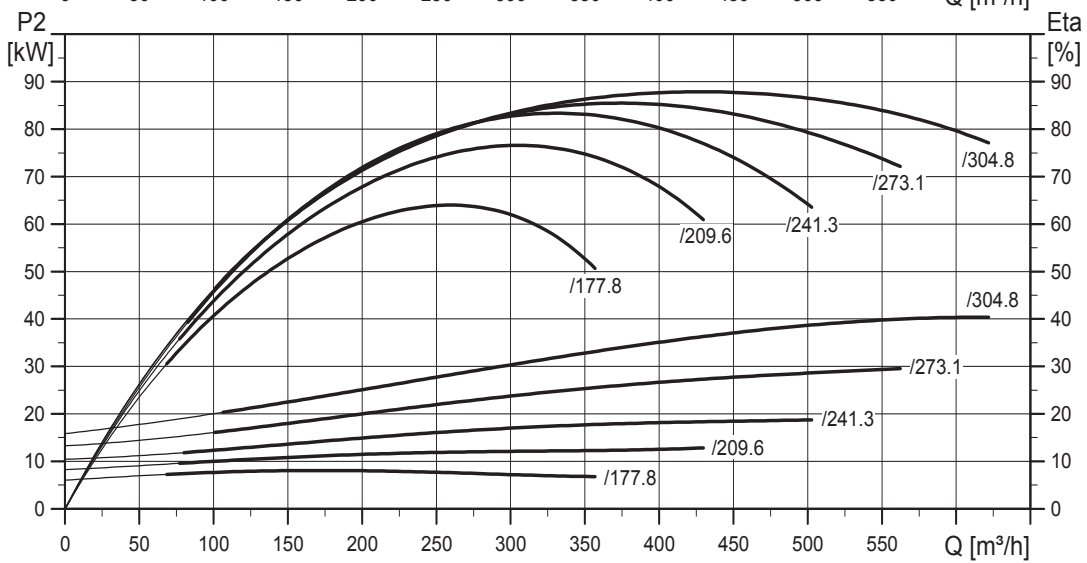
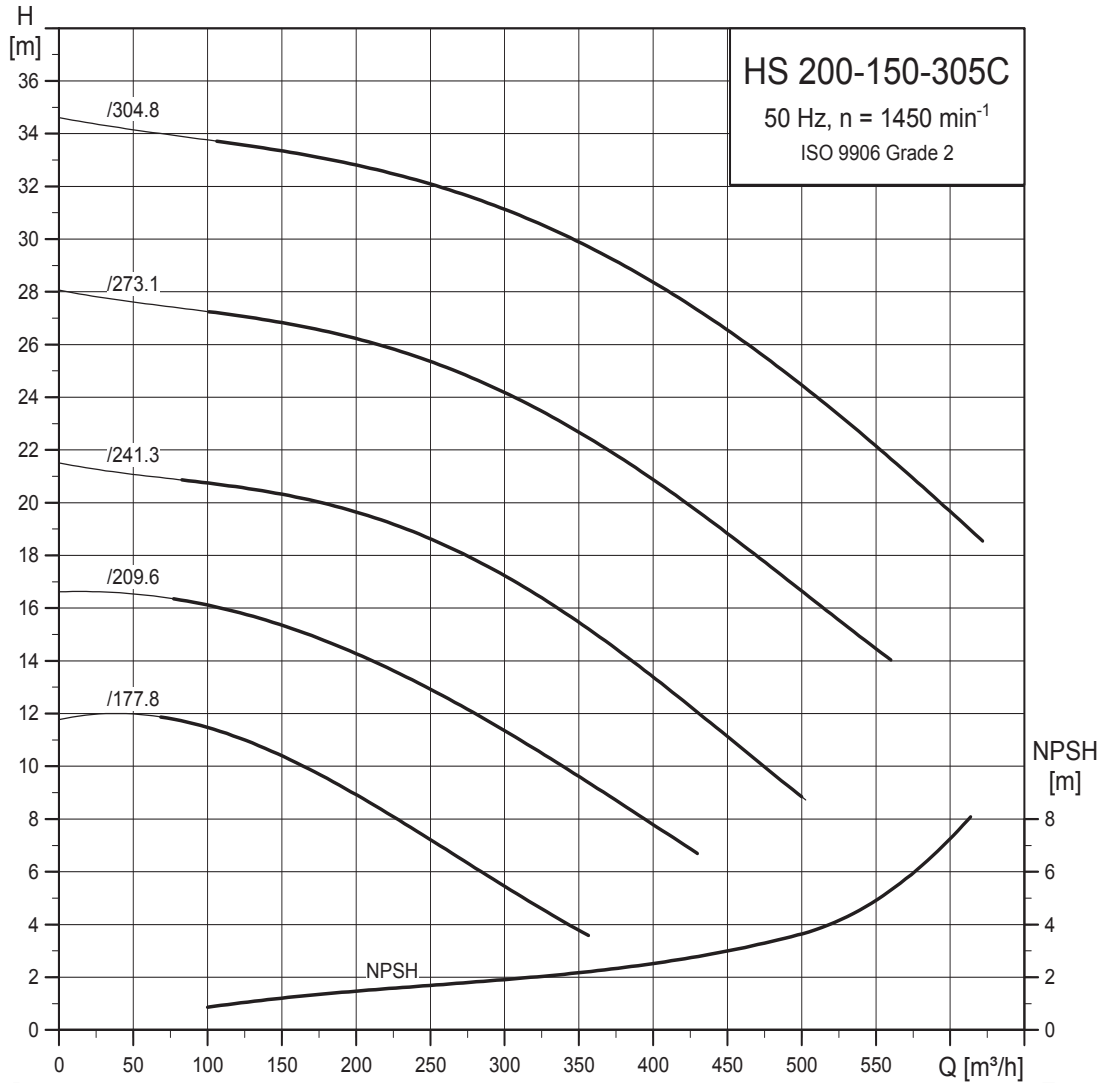
ТМ04 1828 4715

HS 150-125-381 Размеры

Электродвигатель			Размеры насоса [мм]									Размеры электродвигателя [мм]			Расстояние между торцами вала [мм]
P ₂ [кВт]	Типоразмер	Количество полюсов	CP		W	ØU	X	YY	HD	HS	HZ	C	HM	ØMU	HT
			Торцевое уплотнение	Сальник											
15	160LC	4	801	801	432	38,10	356	381	345	345	550	655	787	42	3,2
18,5	180M	4	801	801	432	38,10	356	381	345	345	550	712	845	48	9,8
22	180L	4	801	801	432	38,10	356	381	345	345	550	712	845	48	9,8
30	200L	4	801	801	432	38,10	356	381	385	385	550	769	890	55	13,0
37	225S	4	801	801	432	38,10	356	381	385	385	550	789	921	60	25,7
45	225M	4	801	801	432	38,10	356	381	385	385	550	849	921	60	25,7
55	250M	4	801	801	432	38,10	356	381	385	385	550	957	948	65	38,4
75	280S	4	801	801	432	38,10	356	381	385	385	550	960	918	75	38,4

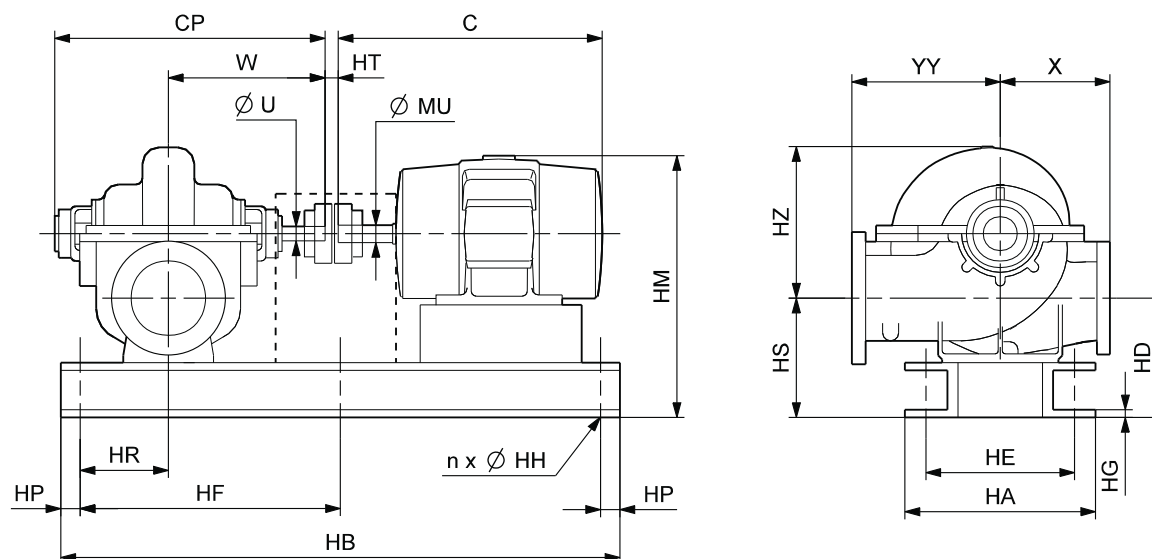
Электродвигатель			Размеры основания [мм]									Выступ [мм]			Масса нетто [кг]			Отгрузочный объем [м ³]
P ₂ [кВт]	Типоразмер	Количество полюсов	HB	HP	HR	HF	HA	HE	HG	n	ØHH	Со стороны насоса		Со стороны двигателя	Насос	Электро-двигатель	Всего	
												Торцевое уплотнение	Сальник					
15	160LC	4	1300	200	60	-	410	345	11	4	18	109	109	50	318	115	579	1,179
18,5	180M	4	1350	200	60	-	420	360	11	4	18	109	109	64	318	126	616	1,278
22	180L	4	1350	200	60	-	420	360	11	4	18	109	109	64	318	146	636	1,254
30	200L	4	1390	200	60	-	485	415	12	4	23	109	109	84	318	200	759	1,371
37	225S	4	1460	200	60	-	535	465	12	4	23	109	109	47	318	290	842	1,392
45	225M	4	1460	200	60	-	535	465	12	4	23	109	109	107	318	330	882	1,444
55	250M	4	1540	200	60	570	585	515	12	6	23	109	109	147	318	460	1024	1,548
75	280S	4	1650	200	60	625	650	580	12	6	23	109	109	40	318	575	1169	1,550

HS 200-150-305C



TM03 9821 4507

HS 200-150-305C Габаритный чертеж



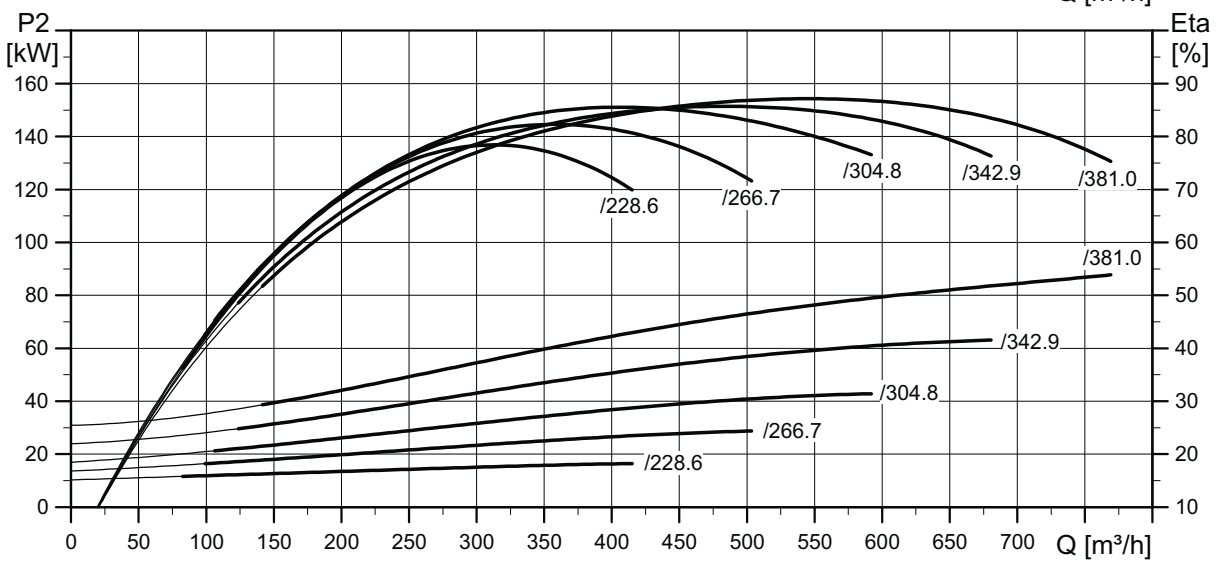
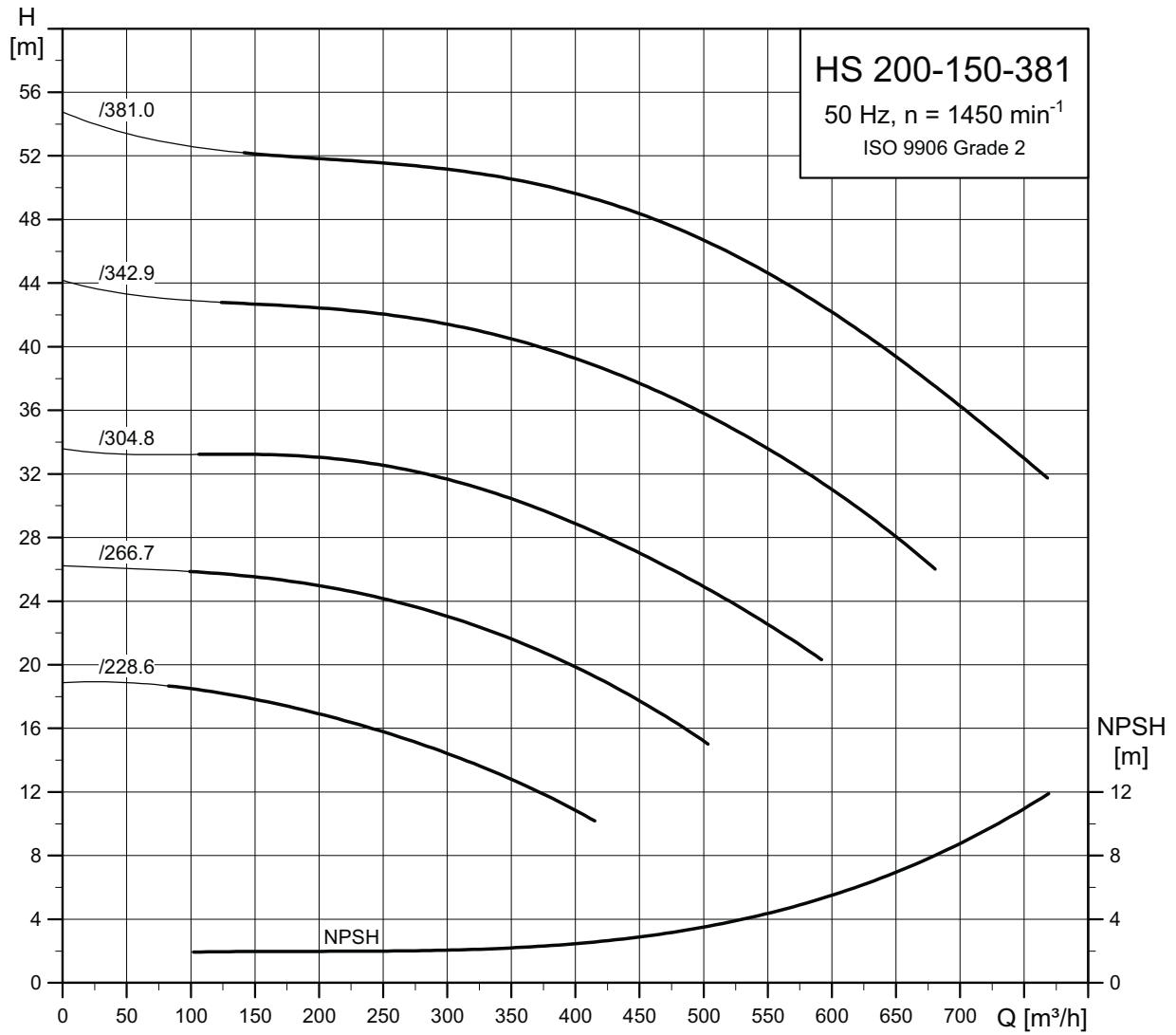
ТМ04 1828 4715

HS 200-150-305C Размеры

Электродвигатель			Размеры насоса [мм]										Размеры электродвигателя [мм]			Расстояние между торцами вала [мм]
P ₂ [кВт]	Типоразмер	Количество полюсов	CP		W	ØU	X	YY	HD	HS	HZ	C	HM	ØMU	HT	
			Торцевое уплотнение	Сальник												
11	160MB	4	801	801	432	38,10	356	406	345	345	530	581	783	42	3,2	
15	160LC	4	801	801	432	38,10	356	406	345	345	530	655	783	42	3,2	
18,5	180M	4	801	801	432	38,10	356	406	345	345	530	712	808	48	9,7	
22	180L	4	801	801	432	38,10	356	406	345	345	530	712	808	48	9,7	
30	200L	4	801	801	432	38,10	356	406	385	385	530	769	886	55	12,9	
37	225S	4	801	801	432	38,10	356	406	385	385	530	789	917	60	25,6	
45	225M	4	801	801	432	38,10	356	406	385	385	530	849	917	60	25,6	

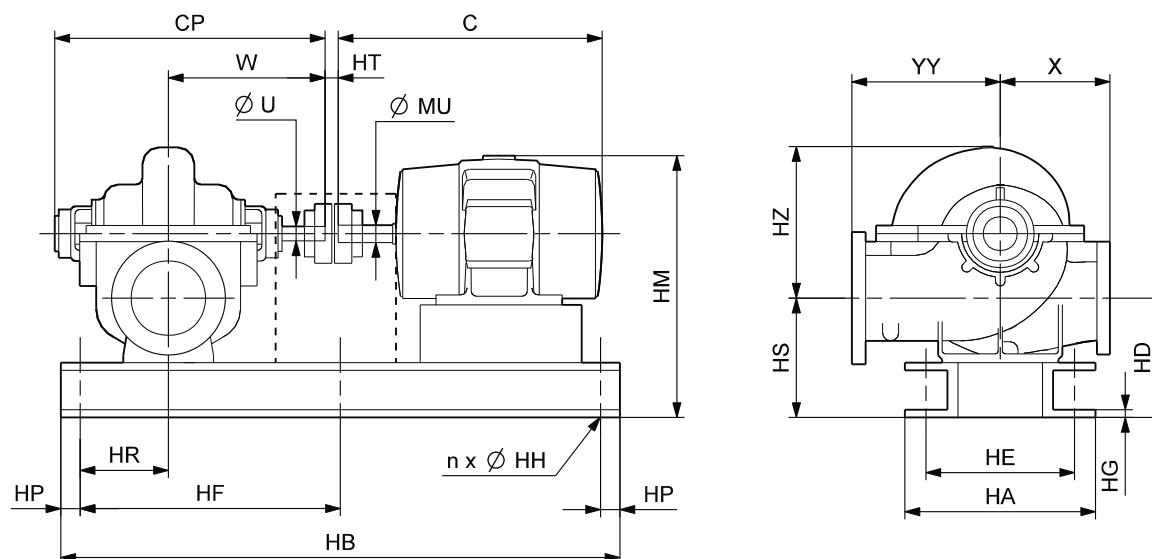
Электродвигатель			Размеры основания [мм]										Выступ [мм]			Масса нетто [кг]			Отгрузочный объем [м ³]
P ₂ [кВт]	Типоразмер	Количество полюсов	HB	HP	HR	HF	HA	HE	HG	n	ØHH	Со стороны насоса		Со стороны двигателя	Насос	Электро-двигатель	Всего		
												Торцевое уплотнение	Сальник						
11	160MB	4	1300	200	60	-	425	355	11	4	18	109	109	-	411	95	653	1,170	
15	160LC	4	1300	200	60	-	425	355	11	4	18	109	109	50	411	115	673	1,191	
18,5	180M	4	1350	200	60	-	460	400	11	4	18	109	109	64	411	126	741	1,233	
22	180L	4	1350	200	60	-	460	400	11	4	18	109	109	64	411	146	766	1,276	
30	200L	4	1400	200	60	-	525	450	12	4	23	109	109	74	411	200	833	1,387	
37	225S	4	1460	200	60	-	535	465	12	4	23	109	109	47	411	290	934	1,408	
45	225M	4	1460	200	60	-	535	465	12	4	23	109	109	107	411	330	974	1,461	

HS 200-150-381



TM03 9822 4507

HS 200-150-381 Габаритный чертеж



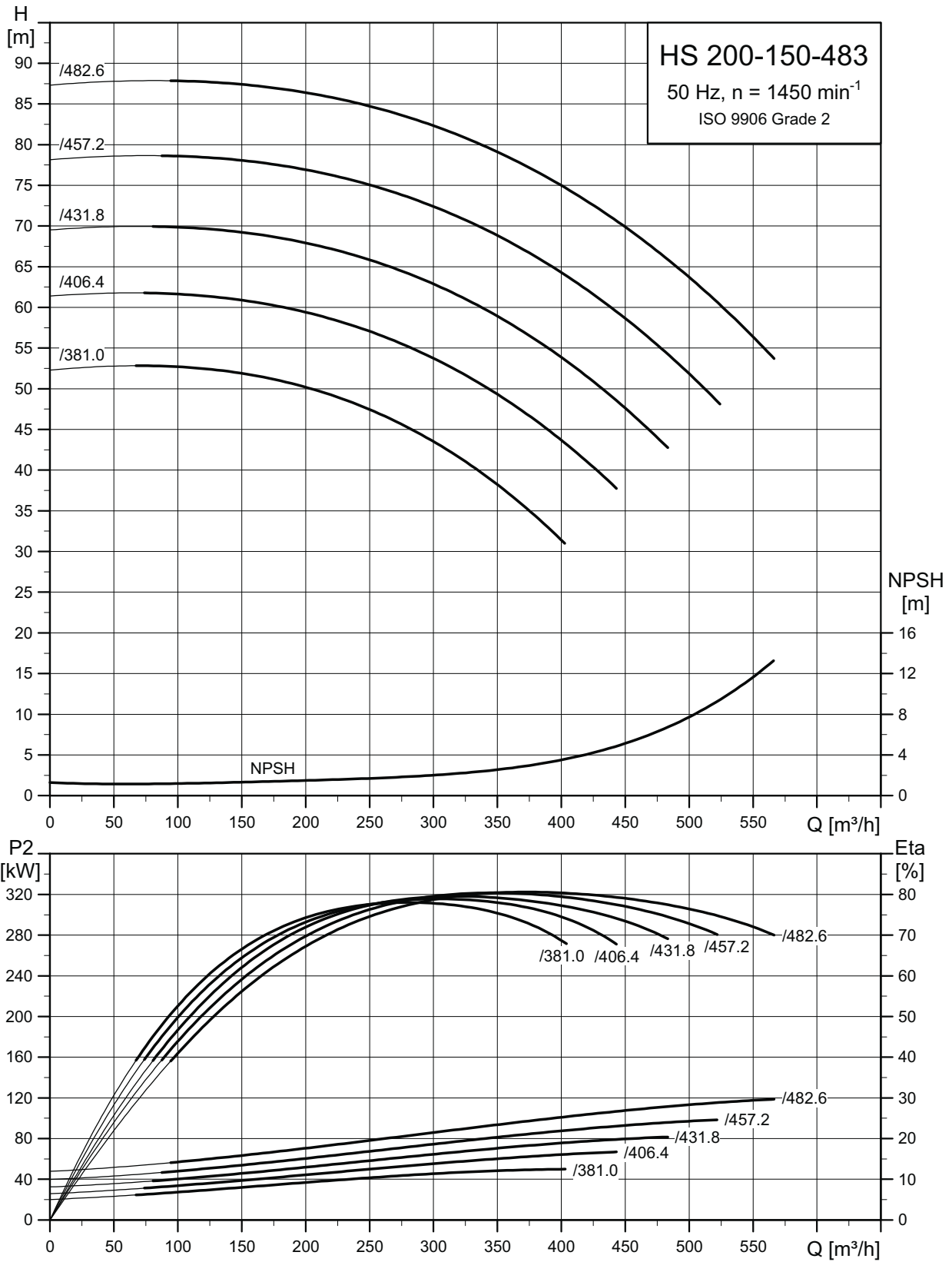
ТМ04 1828 4715

HS 200-150-381 Размеры

Электродвигатель			Размеры насоса [мм]								Размеры электродвигателя [мм]			Расстояние между торцами вала [мм]	
P ₂ [кВт]	Типоразмер	Количество полюсов	CP		W	ØU	X	YY	HD	HS	HZ	C	HM	ØMU	HT
			Торцевое уплотнение	Сальник											
18,5	180M	4	929	929	508	44,45	381	406	369	369	605	712	866	48	3,2
22	180L	4	929	929	508	44,45	381	406	369	369	605	712	866	48	3,2
30	200L	4	929	929	508	44,45	381	406	409	409	605	769	944	55	3,2
37	225S	4	929	929	508	44,45	381	406	409	409	605	789	975	60	3,2
45	225M	4	929	929	508	44,45	381	406	409	409	605	849	975	60	3,2
55	250M	4	929	929	508	44,45	381	406	409	409	605	957	1002	65	14,6
75	280S	4	929	929	508	44,45	381	406	404	404	605	960	972	75	14,6
90	280M	4	929	929	508	44,45	381	406	404	404	605	1070	1053	75	14,6
110	315S	4	929	929	508	44,45	381	406	404	404	605	1102	1018	80	14,6

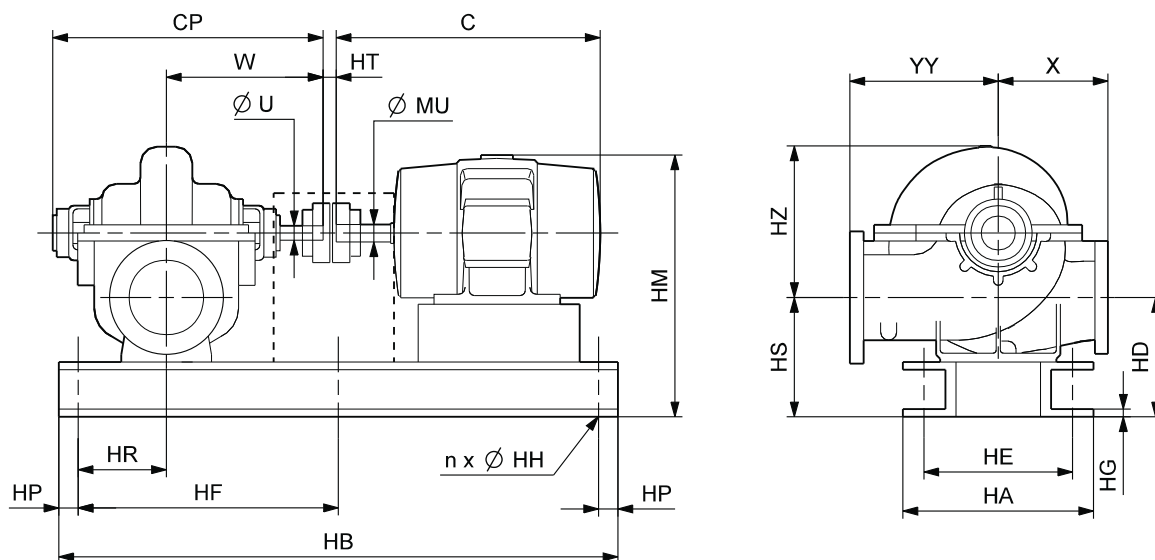
Электродвигатель			Размеры основания [мм]										Выступ [мм]			Масса нетто [кг]			Отгрузочный объём [м ³]
P ₂ [кВт]	Типоразмер	Количество полюсов	HB	HP	HR	HF	HA	HE	HG	n	ØHH	Со стороны насоса		Со стороны двигателя	Насос	Электродвигатель	Всего		
												Торцевое уплотнение	Сальник						
18,5	180M	4	1500	200	130	-	420	360	11	4	18	91	91	53	455	126	791	1,534	
22	180L	4	1500	200	130	-	420	360	11	4	18	91	91	53	455	146	816	1,583	
30	200L	4	1530	200	130	565	485	415	12	6	18	91	91	80	455	200	931	1,705	
37	225S	4	1590	200	130	595	535	465	12	6	23	91	91	40	455	290	1011	1,717	
45	225M	4	1590	200	130	595	535	465	12	6	23	91	91	100	455	330	1051	1,777	
55	250M	4	1660	200	130	630	585	515	12	6	23	91	91	150	455	460	1197	1,896	
75	280S	4	1750	200	130	675	645	575	12	6	23	91	91	63	455	575	1331	1,890	
90	280M	4	1750	200	130	675	645	575	12	6	23	91	91	173	455	675	1431	1,999	
110	315S	4	1850	200	130	725	720	650	12	6	23	91	91	105	455	810	1592	2,031	

HS 200-150-483



TM03 9823 4410

HS 200-150-483 Габаритный чертеж



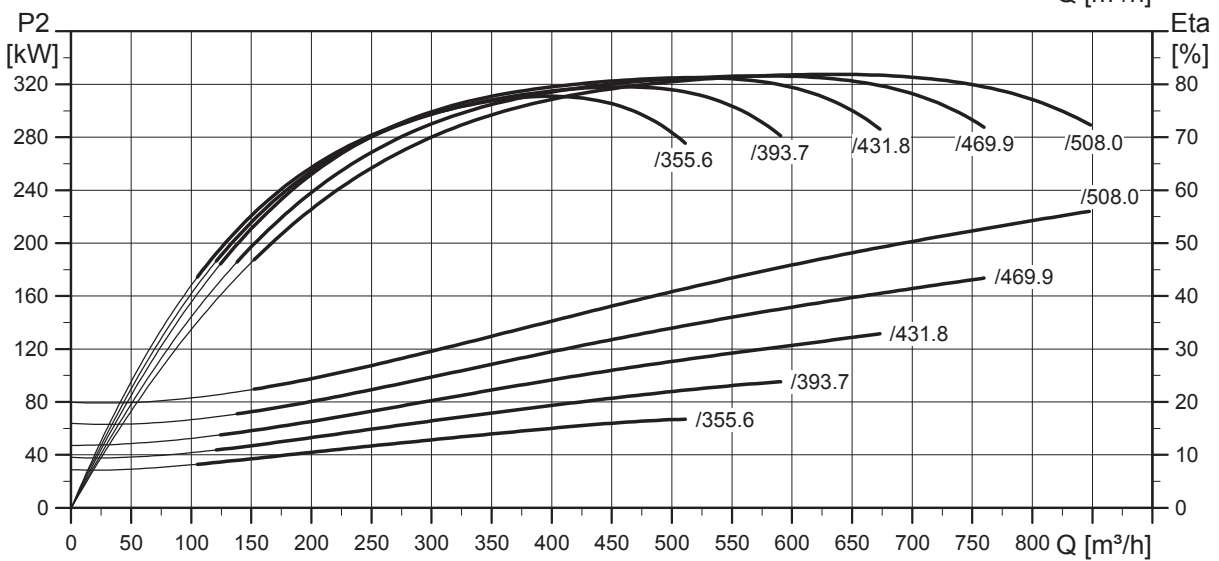
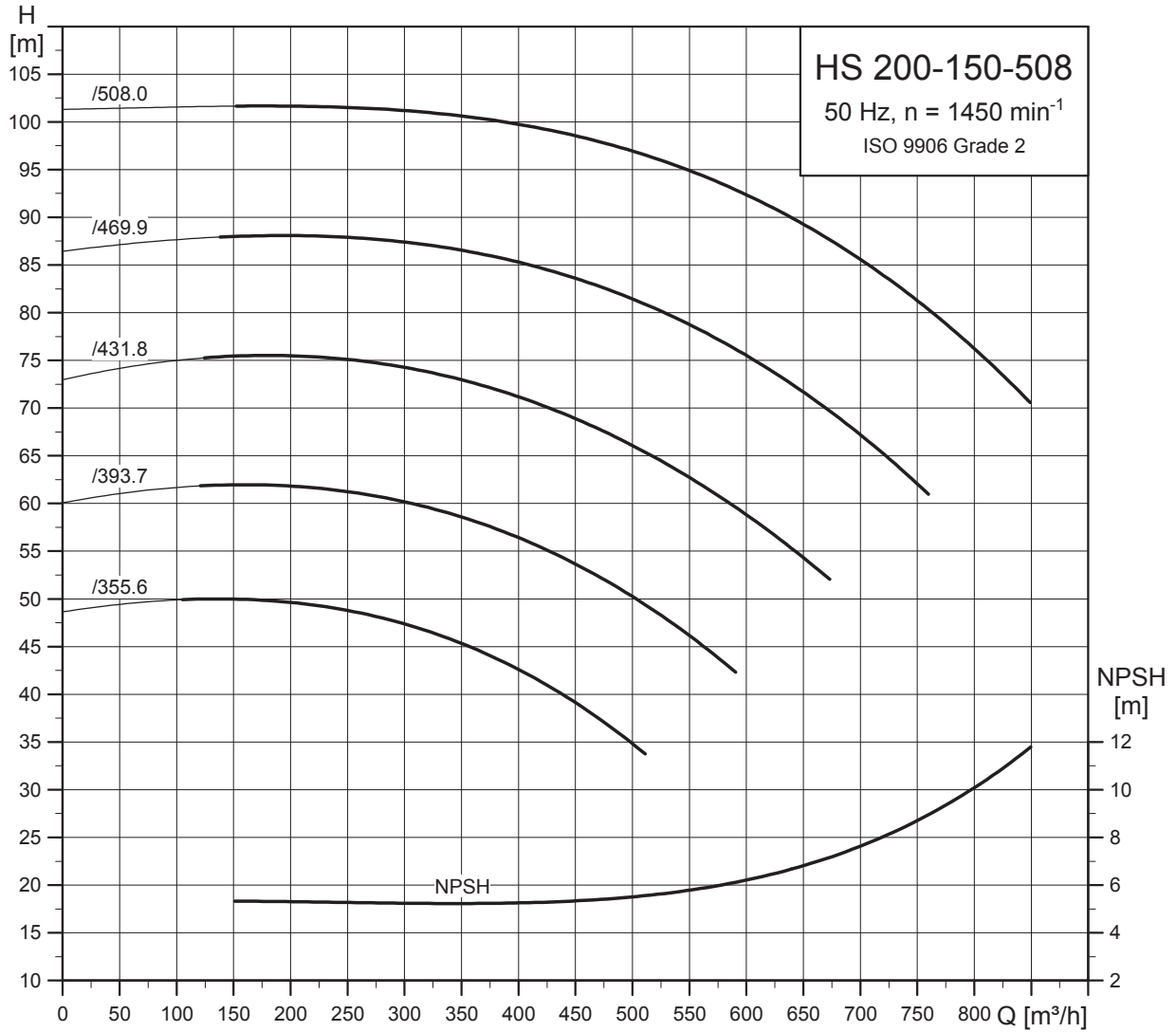
TM04 1828 4715

HS 200-150-483 Размеры

Электродвигатель			Размеры насоса [мм]									Размеры электродвигателя [мм]			Расстояние между торцами вала [мм]
P ₂ [кВт]	Типоразмер	Количество полюсов	CP		W	ØU	X	YY	HD	HS	HZ	C	HM	ØMU	HT
			Торцевое уплотнение	Сальник											
55	250M	4	888	888	489	44,45	432	432	391	391	615	957	970	65	11,5
75	280S	4	888	888	489	44,45	432	432	391	391	615	960	940	75	11,5
90	280M	4	888	888	489	44,45	432	432	391	391	615	1070	1021	75	11,5
110	315S	4	899	899	489	50,80	432	432	391	391	615	1102	986	80	16,2
132	315M	4	899	899	489	50,80	432	432	391	391	615	1262	1067	80	25,7
160	315L	4	899	899	489	50,80	432	432	391	391	615	1262	1117	80	25,7

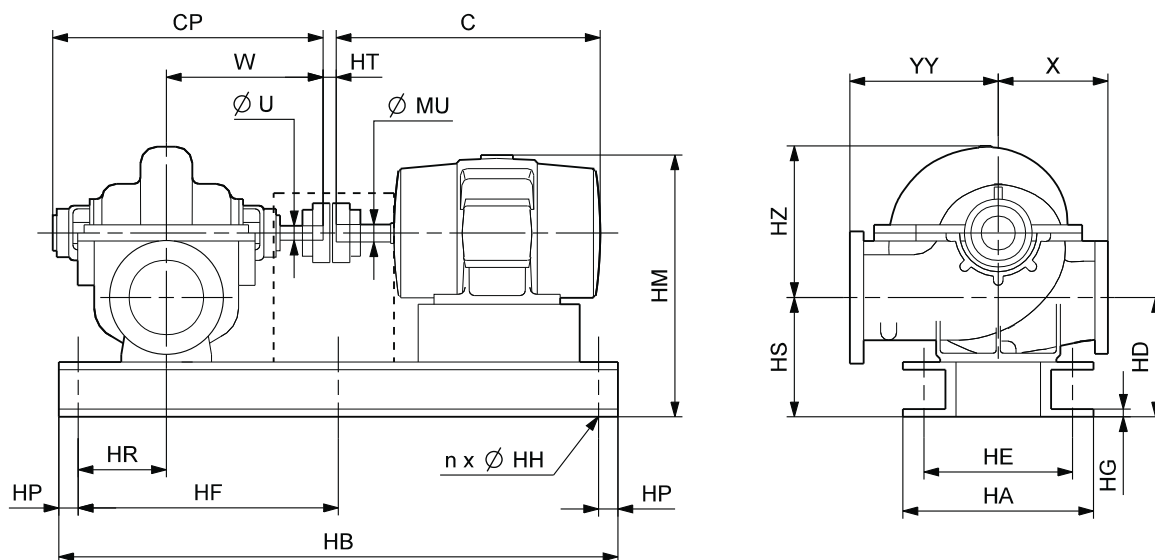
Электродвигатель			Размеры основания [мм]									Выступ [мм]			Масса нетто [кг]			Отгрузочный объем [м ³]
P ₂ [кВт]	Типоразмер	Количество полюсов	HB	HP	HR	HF	HA	HE	HG	n	ØHH	Со стороны насоса		Со стороны двигателя	Электродвигатель		Всего	
												Торцевое уплотнение	Сальник		Насос	двигатель		
55	250M	4	1420	200	80	510	585	515	12	6	23	119	119	318	534	460	1239	2,018
75	280S	4	1500	200	80	550	645	575	12	6	23	119	119	241	534	575	1379	2,021
90	280M	4	1500	200	80	550	645	575	12	6	23	119	119	351	534	675	1479	2,141
110	315S	4	1670	200	80	635	720	650	12	6	23	130	130	217	534	810	1643	2,193
132	315M	4	1670	200	80	635	720	650	12	6	23	130	130	387	534	965	1798	2,377
160	315L	4	1670	200	80	635	720	650	12	6	23	130	130	387	534	1100	1933	2,377

HS 200-150-508



TM03 9825 4410

HS 200-150-508 Габаритный чертеж



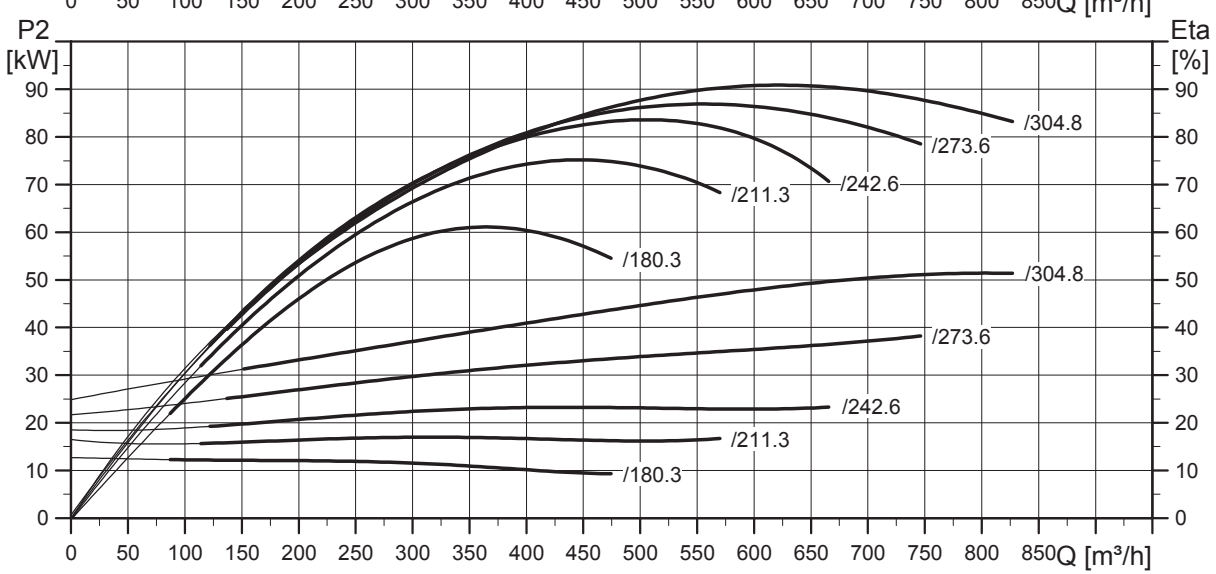
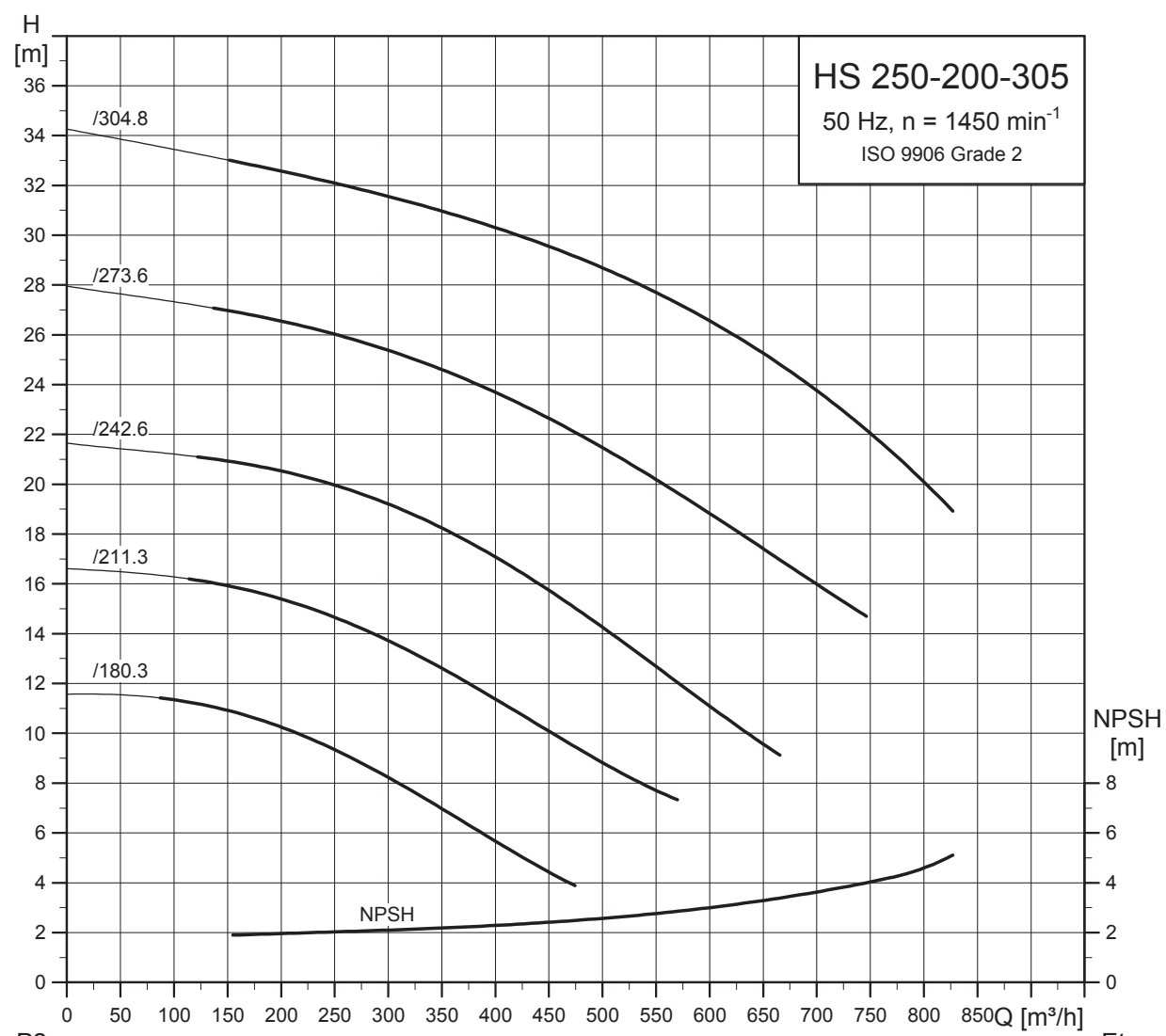
ТМ04 1828 4715

HS 200-150-508 Размеры

Электродвигатель			Размеры насоса [мм]								Размеры электродвигателя [мм]			Расстояние между торцами вала [мм]	
P ₂ [кВт]	Типоразмер	Количество полюсов	CP		W	ØU	X	YY	HD	HS	HZ	C	HM	ØMU	HT
			Торцевое уплотнение	Сальник											
55	250M	4	995	995	546	53,98	432	483	391	391	660	957	989	65	3,5
75	280S	4	995	995	546	53,98	432	483	391	391	660	960	959	75	3,5
90	280M	4	995	995	546	53,98	432	483	391	391	660	1070	1040	75	3,5
110	315S	4	995	995	546	53,98	432	483	391	391	660	1102	1005	80	3,5
132	315M	4	995	995	546	53,98	432	483	391	391	660	1262	1086	80	13,0
160	315L	4	995	995	546	53,98	432	483	391	391	660	1262	1136	80	13,0
200	315L	4	995	995	546	53,98	432	483	391	391	660	1402	1086	80	13,0
250	315L	4	995	995	546	53,98	432	483	391	391	660	1410	1026	85	13,0

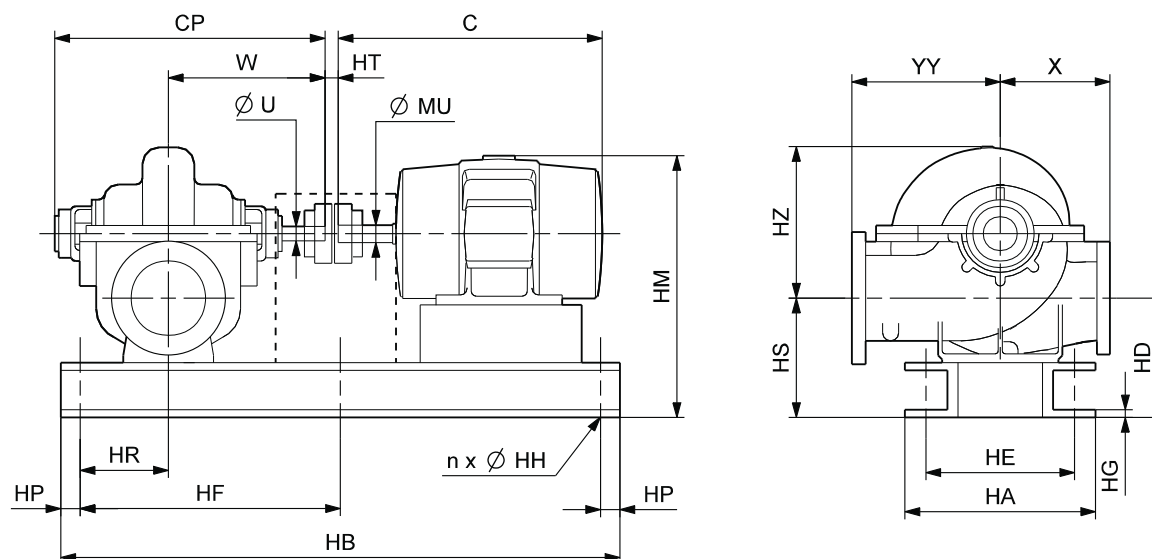
Электродвигатель			Размеры основания [мм]									Выступ [мм]			Масса нетто [кг]			Отгрузочный объем [м ³]
P ₂ [кВт]	Типоразмер	Количество полюсов	HB	HP	HR	HF	HA	HE	HG	n ØHH	Со стороны насоса		Со стороны двигателя	Насос	Электро-двигатель	Всего		
											Торцевое уплотнение	Сальник						
55	250M	4	1640	200	80	620	585	515	12	6	23	169	169	147	545	460	1279	2,352
75	280S	4	1750	200	80	675	645	575	12	6	23	169	169	40	545	575	1420	2,355
90	280M	4	1750	200	80	675	645	575	12	6	23	169	169	150	545	675	1520	2,488
110	315S	4	1980	200	80	790	735	665	12	6	23	169	169	-	545	810	1699	2,572
132	315M	4	1980	200	80	790	735	665	12	6	23	169	169	121	545	965	1854	2,730
160	315L	4	1980	200	80	790	735	665	12	6	23	169	169	121	545	1100	1989	2,730
200	315L	4	1980	200	80	790	735	665	12	6	23	169	169	261	545	1300	2189	2,898
250	315L	4	2000	200	80	800	790	720	12	6	23	169	169	249	545	1300	2196	3,385

HS 250-200-305



TM03 9827 4507

HS 250-200-305 Габаритный чертеж



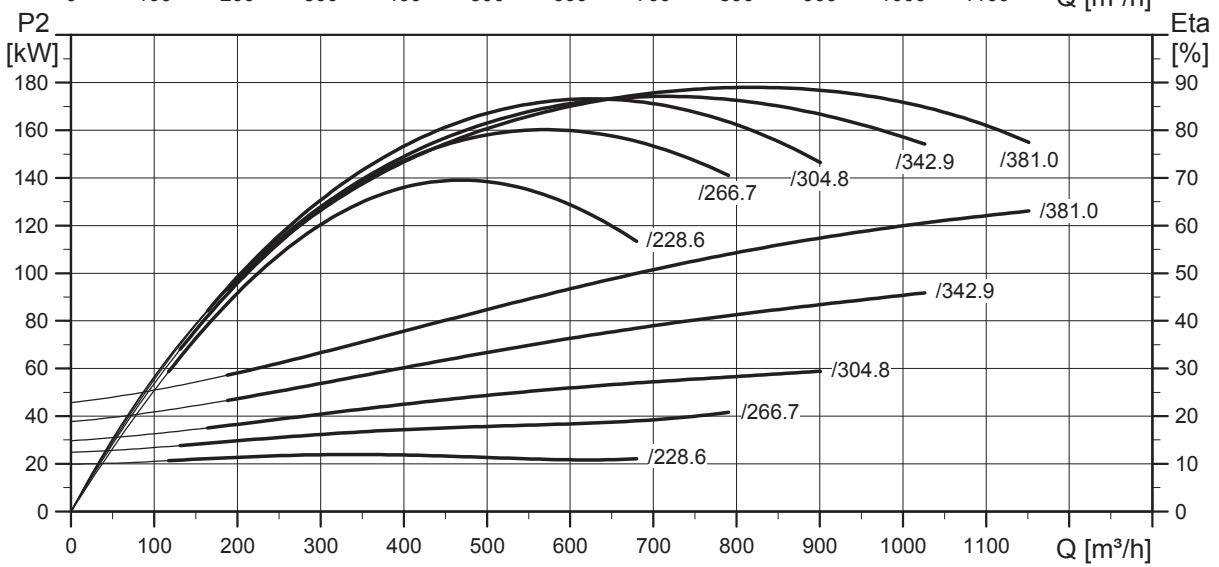
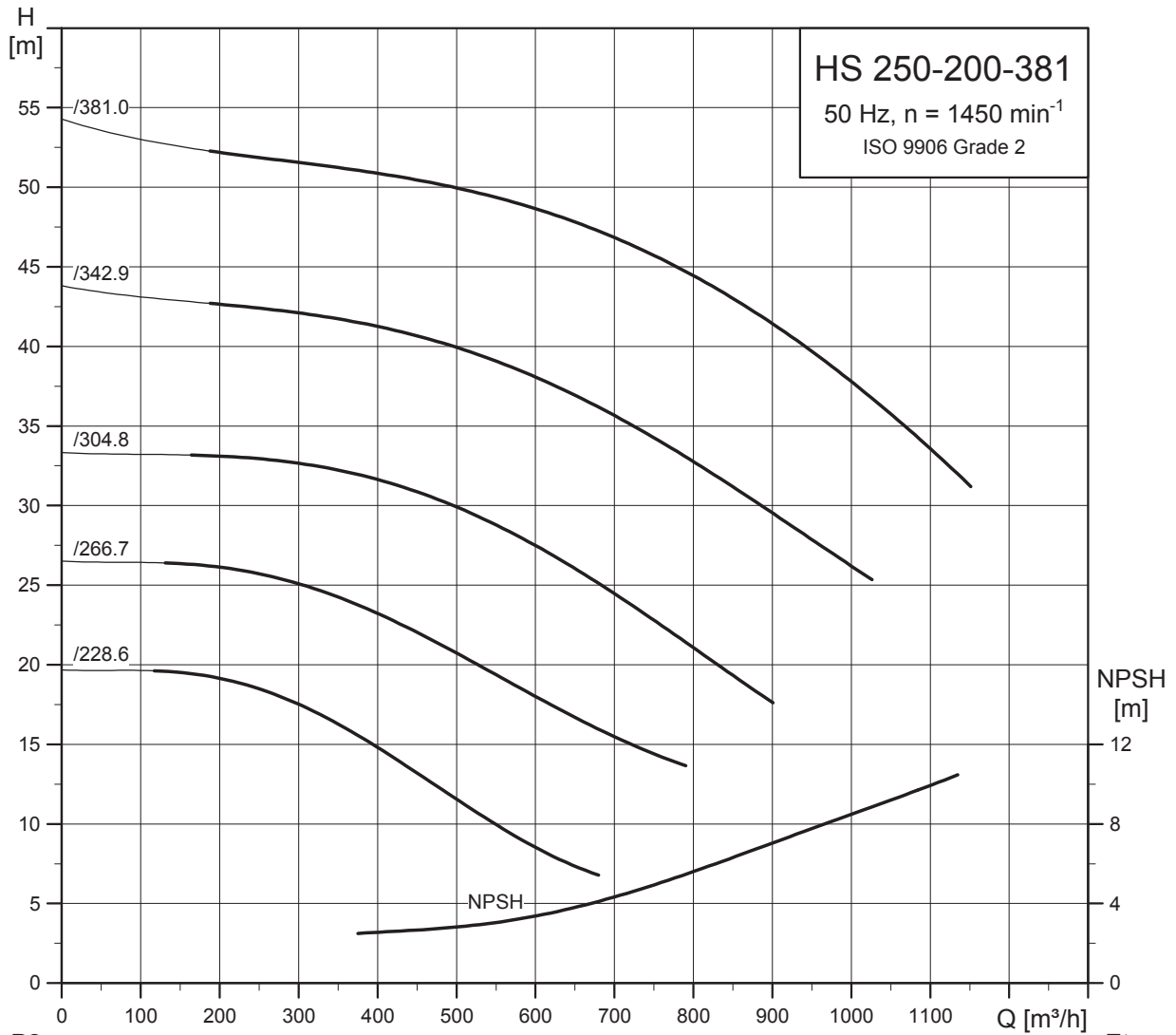
TMD4 1828 4715

HS 250-200-305 Размеры

Электродвигатель			Размеры насоса [мм]										Размеры электродвигателя [мм]			Расстояние между торцами вала [мм]
P ₂ [кВт]	Типоразмер	Количество полюсов	CP		W	ØU	X	YY	HD	HS	HZ	C	HM	ØMU	HT	
			Торцевое уплотнение	Сальник												
15	160LC	4	929	929	508	44,45	406	432	351	351	580	655	815	42	3,2	
18,5	180M	4	929	929	508	44,45	406	432	351	351	580	712	840	48	3,2	
22	180L	4	929	929	508	44,45	406	432	351	351	580	712	840	48	3,2	
30	200L	4	929	929	508	44,45	406	432	391	391	580	769	918	55	3,2	
37	225S	4	929	929	508	44,45	406	432	391	391	580	789	949	60	3,2	
45	225M	4	929	929	508	44,45	406	432	391	391	580	849	949	60	3,2	
55	250M	4	929	929	508	44,45	406	432	391	391	580	957	976	65	14,6	

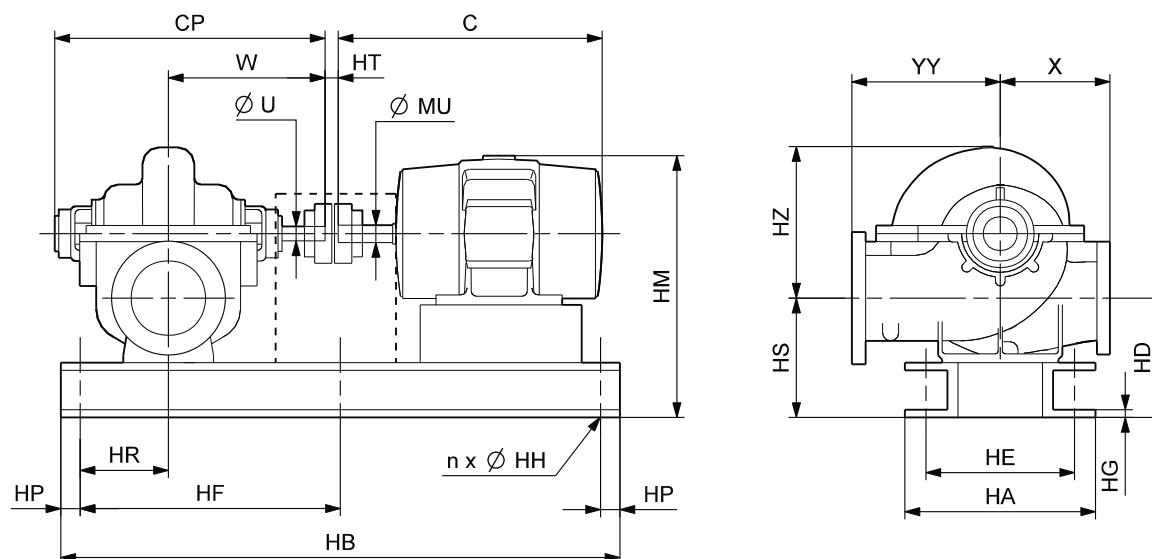
Электродвигатель			Размеры основания [мм]										Выступ [мм]			Масса нетто [кг]			Отгрузочный объем [м ³]
P ₂ [кВт]	Типоразмер	Количество полюсов	HB	HP	HR	HF	HA	HE	HG	n	ØHH	Со стороны насоса		Со стороны двигателя	Насос	Электро-двигатель	Всего		
												Торцевое уплотнение	Сальник						
15	160LC	4	1420	200	100	-	420	355	11	4	18	121	121	46	511	115	787	1,519	
18,5	180M	4	1460	200	100	-	420	360	11	4	18	121	121	63	511	126	850	1,562	
22	180L	4	1460	200	100	-	420	360	11	4	18	121	121	63	511	146	875	1,612	
30	200L	4	1500	200	100	550	485	415	12	6	23	121	121	80	511	200	969	1,739	
37	225S	4	1550	200	100	575	535	465	12	6	23	121	121	50	511	290	1049	1,751	
45	225M	4	1550	200	100	575	535	465	12	6	23	121	121	110	511	330	1089	1,813	
55	250M	4	1630	200	100	615	585	515	12	6	23	121	121	150	511	460	1236	1,934	

HS 250-200-381



TM03 9828 4507

HS 250-200-381 Габаритный чертеж



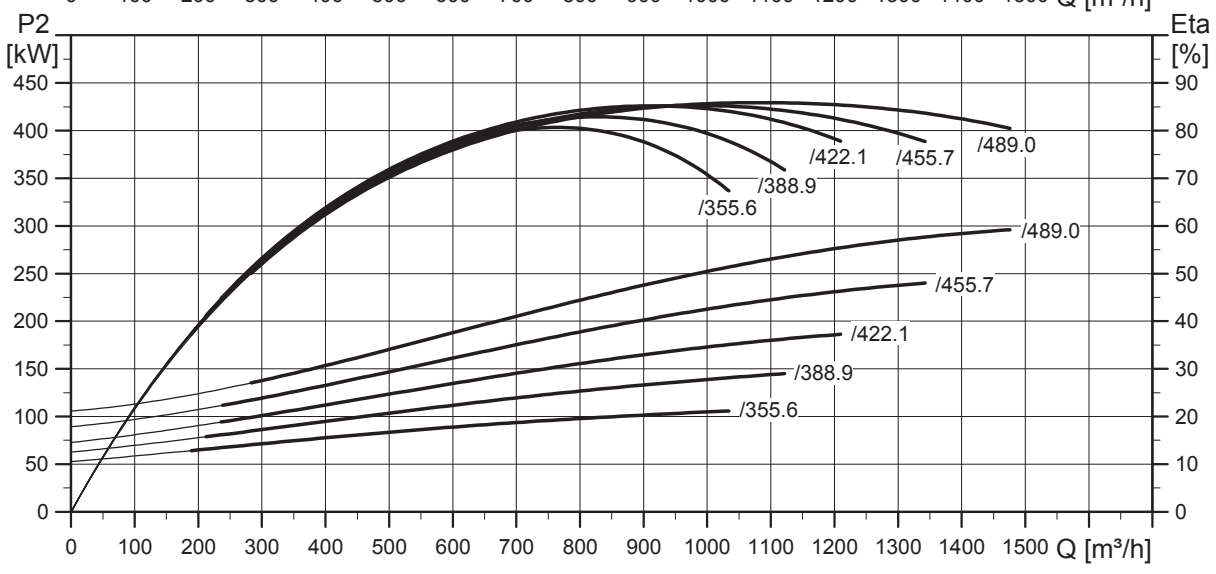
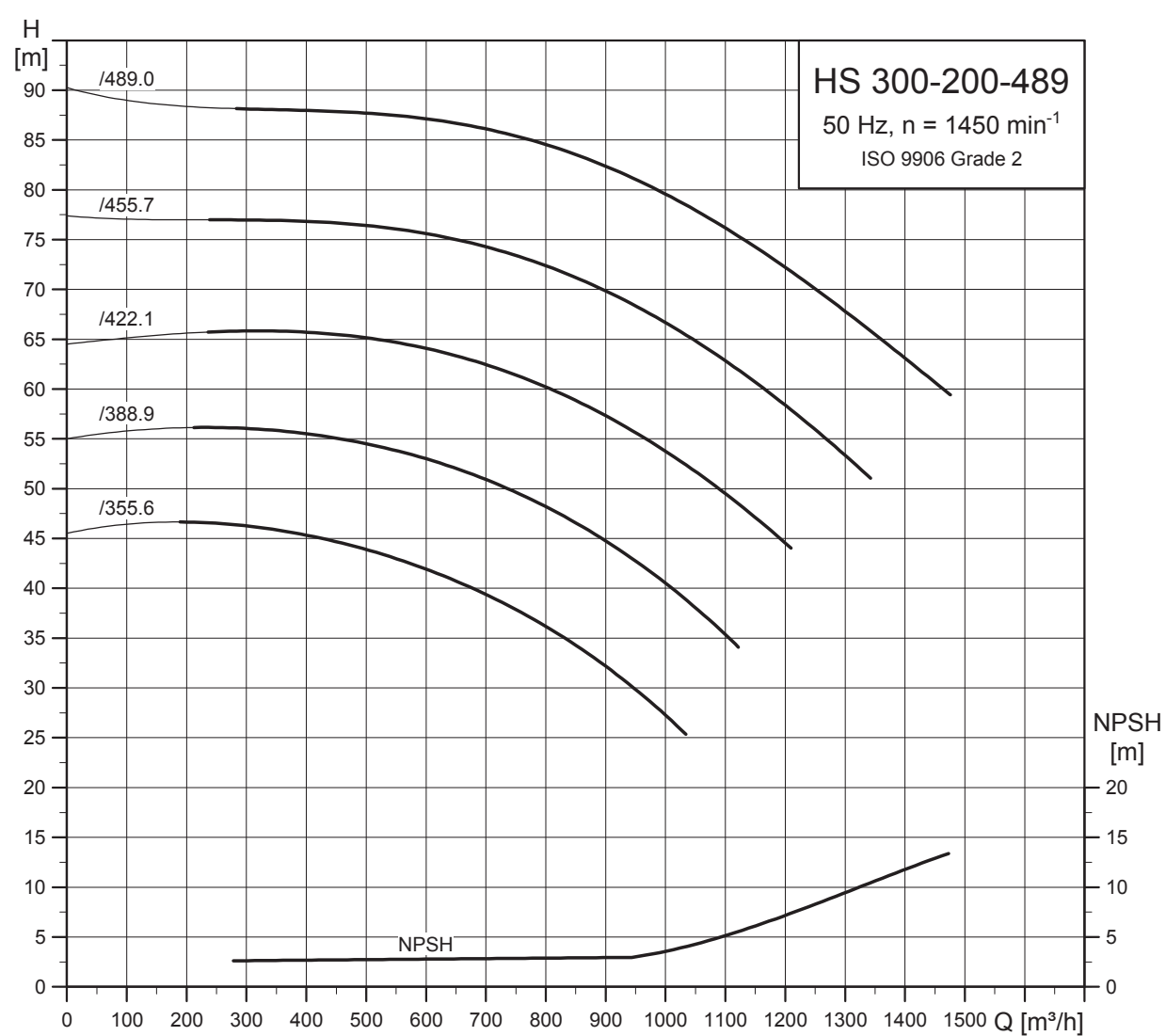
TMD4 1828 4715

HS 250-200-381 Размеры

Электродвигатель			Размеры насоса [мм]									Размеры электродвигателя [мм]			Расстояние между торцами вала [мм]
P ₂ [кВт]	Типоразмер	Количество полюсов	CP		W	ØU	X	YY	HD	HS	HZ	C	HM	ØMU	HT
			Торцевое уплотнение	Сальник											
30	200L	4	949	949	518	44,45	483	483	468	468	655	769	1023	55	3,2
37	225S	4	949	949	518	44,45	483	483	468	468	655	789	1054	60	3,2
45	225M	4	949	949	518	44,45	483	483	468	468	655	849	1054	60	3,2
55	250M	4	949	949	518	44,45	483	483	468	468	655	957	1081	65	14,5
75	280S	4	949	949	518	44,45	483	483	468	468	655	960	1051	75	14,5
90	280M	4	949	949	518	44,45	483	483	468	468	655	1070	1132	75	14,5
110	315S	4	949	949	518	44,45	483	483	468	468	655	1102	1097	80	14,5
132	315M	4	949	949	518	44,45	483	483	468	468	655	1262	1178	80	24,0
160	315L	4	949	949	518	44,45	483	483	468	468	655	1262	1228	80	24,0

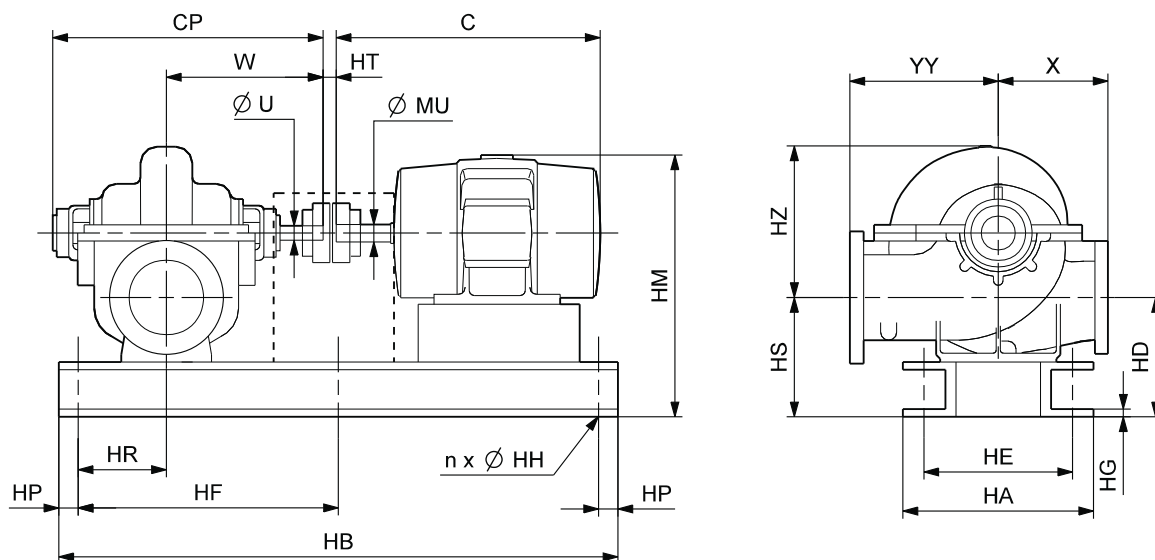
Электродвигатель			Размеры основания [мм]										Выступ [мм]			Масса нетто [кг]			Отгрузочный объем [м ³]
P ₂ [кВт]	Типоразмер	Количество полюсов	HB	HP	HR	HF	HA	HE	HG	n	ØHH	Со стороны насоса		Со стороны двигателя		Насос	Электродвигатель	Всего	
												Торцевое уплотнение	Сальник	Сальник	двигателя				
30	200L	4	1560	200	150	580	515	415	14	6	23	81	81	80	568	200	1151	2,344	
37	225S	4	1620	200	150	610	525	465	14	6	23	81	81	40	568	290	1238	2,361	
45	225M	4	1620	200	150	610	525	465	14	6	23	81	81	100	568	330	1278	2,442	
55	250M	4	1690	200	150	645	615	515	14	6	23	81	81	150	568	460	1426	2,604	
75	280S	4	1780	200	150	690	675	575	14	6	23	81	81	63	568	575	1588	2,608	
90	280M	4	1780	200	150	690	675	575	14	6	23	81	81	173	568	675	1688	2,757	
110	315S	4	1950	200	150	775	750	650	14	6	23	81	81	35	568	810	1869	2,800	
132	315M	4	1950	200	150	775	750	650	14	6	23	81	81	204	568	965	2024	3,030	
160	315L	4	1950	200	150	775	750	650	14	6	23	81	81	204	568	1100	2159	3,030	

HS 300-200-489



TM03 9830 4507

HS 300-200-489 Габаритный чертеж



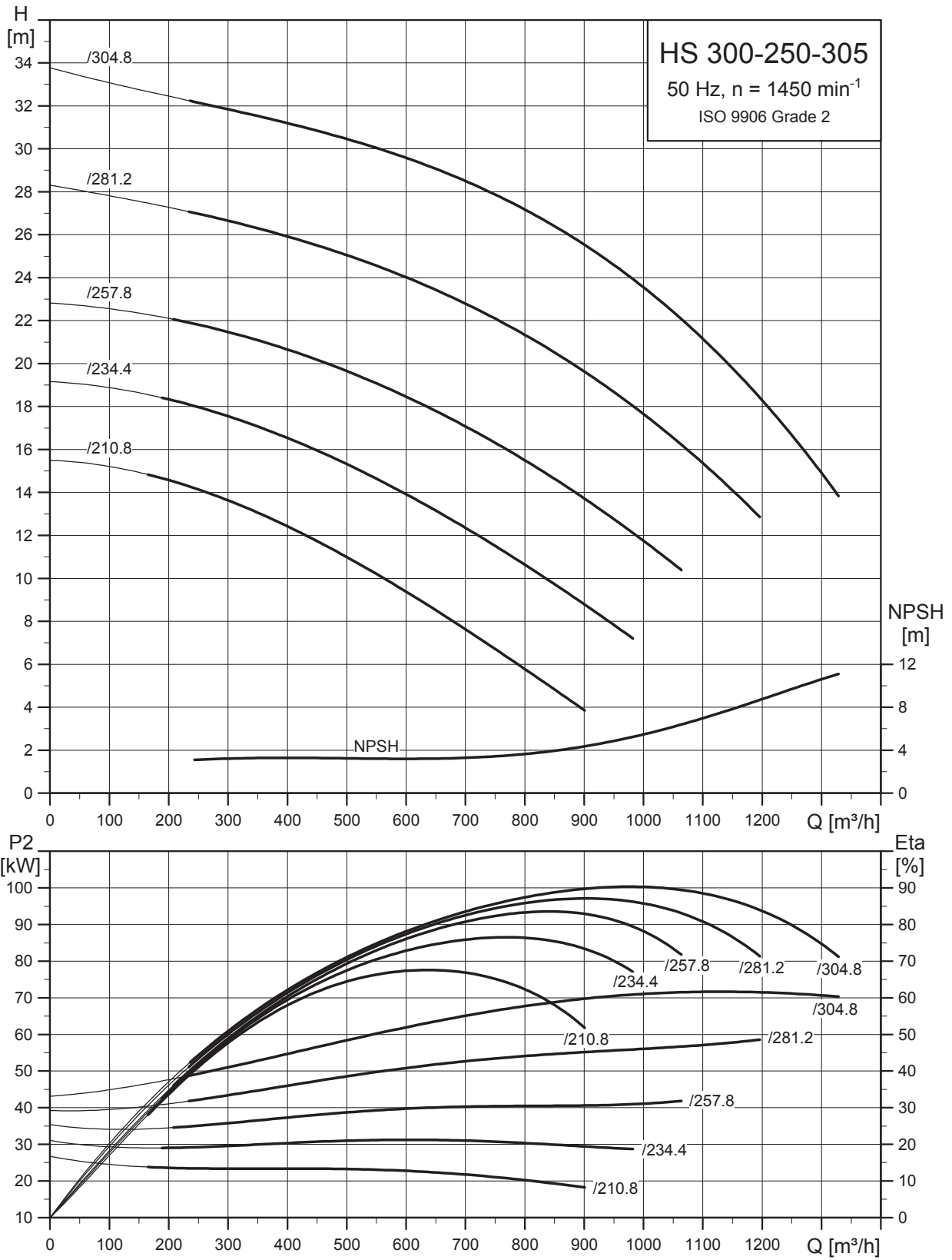
TM04 1828 4715

HS 300-200-489 Размеры

Электродвигатель			Размеры насоса [мм]								Размеры электродвигателя [мм]			Расстояние между торцами вала [мм]	
P_2 [кВт]	Типоразмер	Количество полюсов	CP		W	$\varnothing U$	X	YY	HD	HS	HZ	C	HM	$\varnothing MU$	HT
			Торцевое уплотнение	Сальник											
110	315S	4	1306	1306	723	63,50	414	559	488	488	745	1102	1143	80	3,2
132	315M	4	1306	1306	723	63,50	414	559	488	488	745	1262	1224	80	3,2
160	315L	4	1306	1306	723	63,50	414	559	488	488	745	1262	1274	80	3,2
200	315L	4	1306	1306	723	63,50	414	559	488	488	745	1402	1224	80	3,2
250	315L	4	1306	1306	723	63,50	414	559	488	488	745	1410	1164	85	3,2
315	315L	4	1306	1306	723	63,50	414	559	488	488	745	1400	1164	85	3,2
355	315L	4	1306	1306	723	63,50	414	559	488	488	745	1835	1178	95	3,2

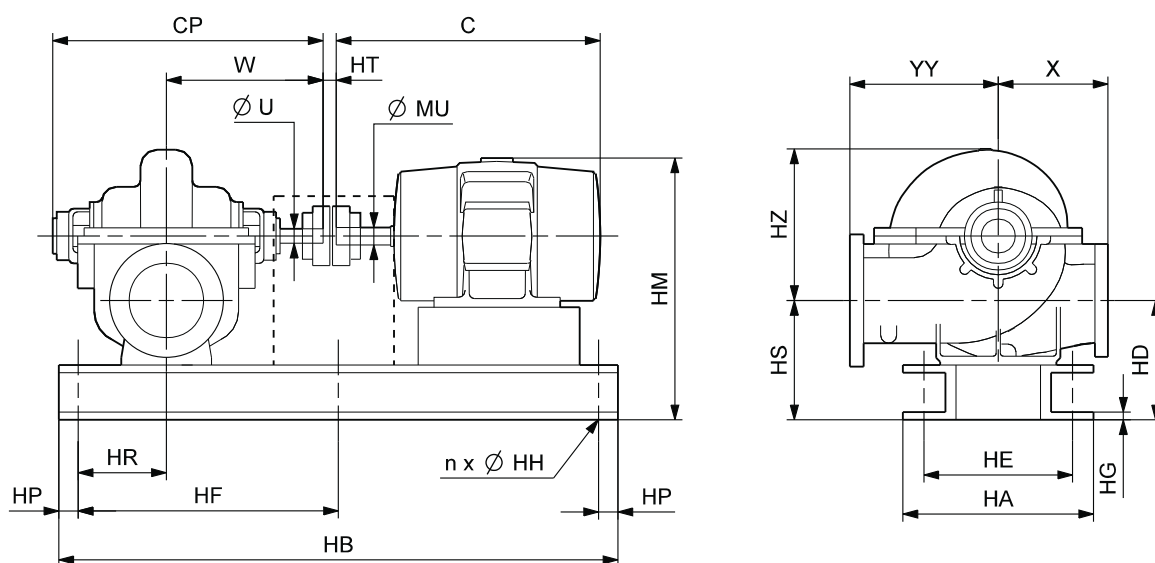
Электродвигатель			Размеры основания [мм]								Выступ [мм]			Масса нетто [кг]			Отгрузочный объем [м ³]	
P_2 [кВт]	Типоразмер	Количество полюсов	HB	HP	HR	HF	HA	HE	HG	n	$\varnothing HH$	Со стороны насоса		Со стороны двигателя	Насос	Электро-двигатель		Всего
												Торцевое уплотнение	Сальник					
110	315S	4	2150	200	150	875	720	650	14	6	23	233	233	28	727	810	2098	3,617
132	315M	4	2150	200	150	875	720	650	14	6	23	233	233	188	727	965	2253	3,857
160	315L	4	2150	200	150	875	720	650	14	6	23	233	233	188	727	1100	2388	3,857
200	315L	4	2150	200	150	875	720	650	14	6	23	233	233	328	727	1300	2588	4,067
250	315L	4	2250	200	150	925	785	715	14	6	23	233	233	236	727	1300	2595	4,784
315	315L	4	2250	200	150	925	785	715	14	6	23	233	233	226	727	1500	2795	4,766
355	315L	4	2450	200	150	1025	835	765	14	6	23	233	233	461	727	1900	3302	5,692

HS 300-250-305



TM03 9832 4507

HS 300-250-305 Габаритный чертеж



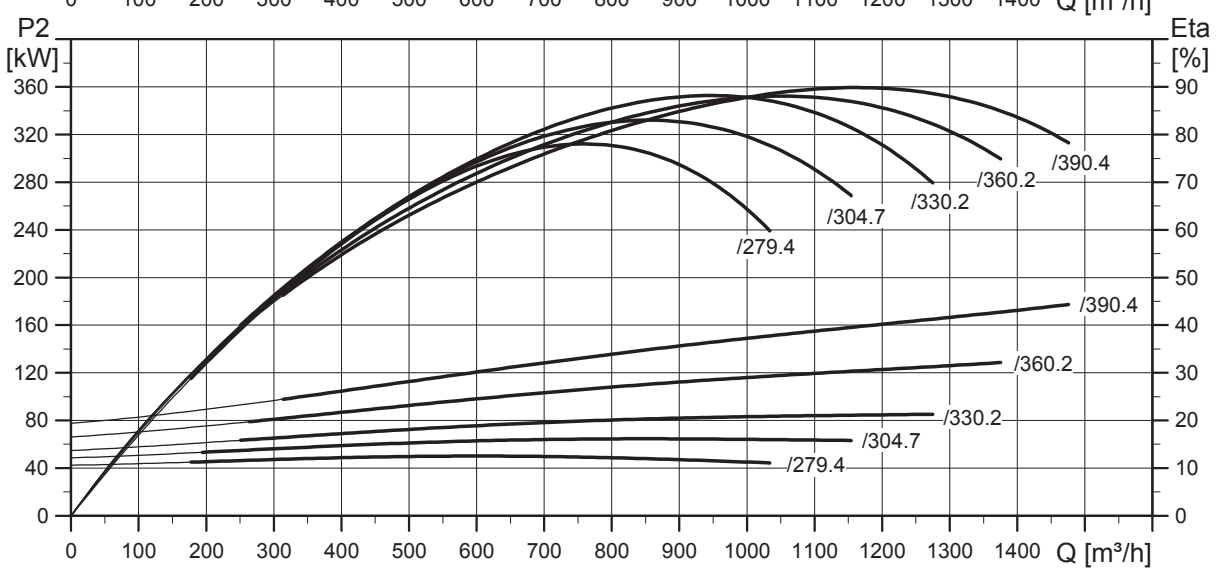
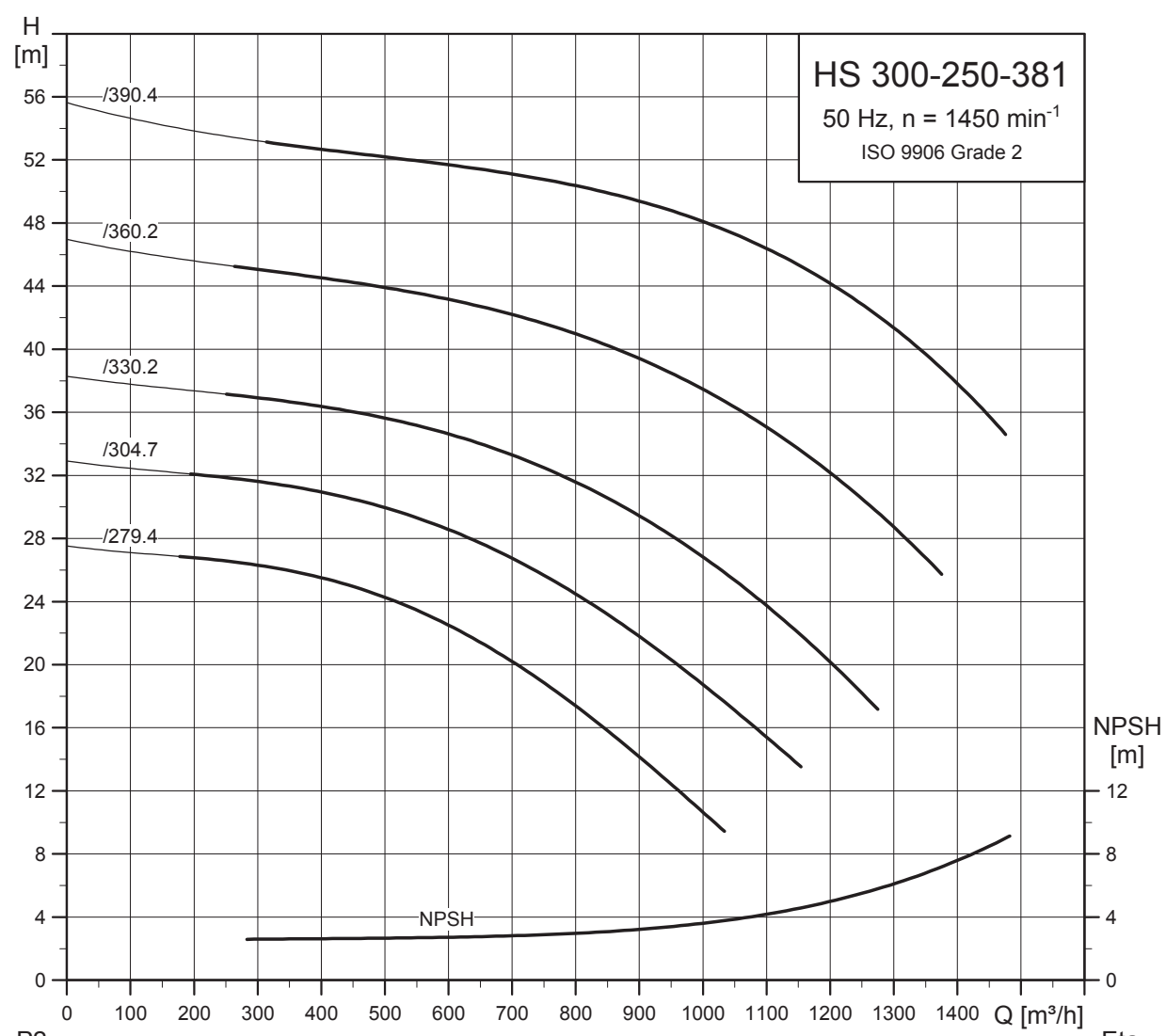
TM04 1828 4715

HS 300-250-305 Размеры

Электродвигатель			Размеры насоса [мм]										Размеры электродвигателя [мм]			Расстояние между торцами вала [мм]
P_2 [кВт]	Типоразмер	Количество полюсов	CP		W	$\varnothing U$	X	YY	HD	HS	HZ	C	HM	$\varnothing MU$	HT	
			Торцевое уплотнение	Сальник												
30	200L	4	974	974	530	44,45	495	495	493	493	645	769	1043	55	3,2	
37	225S	4	974	974	530	44,45	495	495	493	493	645	789	1074	60	3,2	
45	225M	4	974	974	530	44,45	495	495	493	493	645	849	1074	60	3,2	
55	250M	4	974	974	530	44,45	495	495	493	493	645	957	1101	65	14,5	
75	280S	4	974	974	530	44,45	495	495	493	493	645	960	1071	75	14,5	
90	280M	4	974	974	530	44,45	495	495	493	493	645	1070	1152	75	14,5	

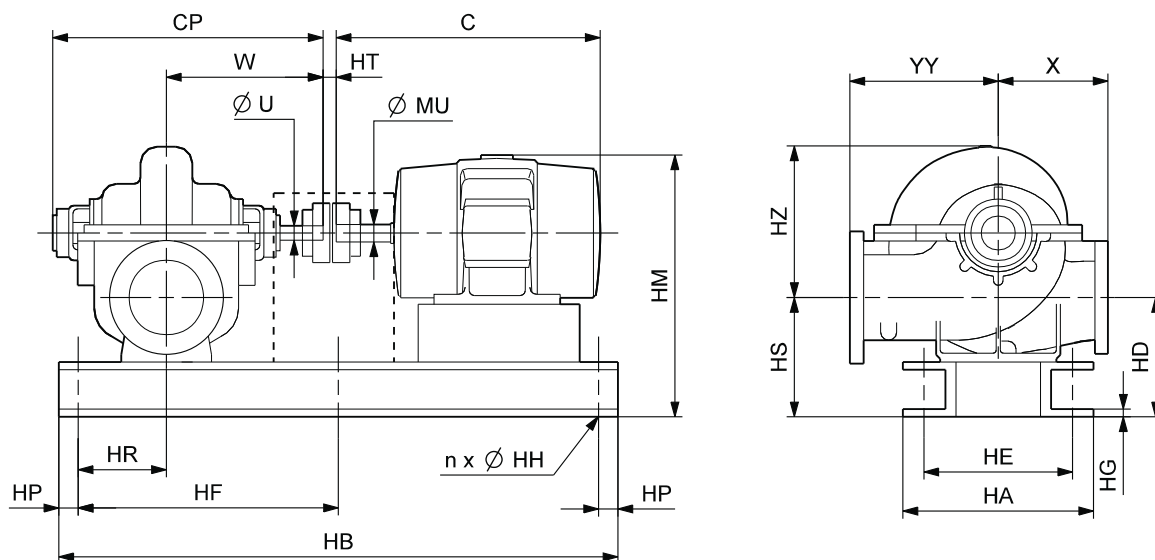
Электродвигатель			Размеры основания [мм]									Выступ [мм]			Масса нетто [кг]			Отгрузочный объем [м ³]	
P_2 [кВт]	Типоразмер	Количество полюсов	HB	HP	HR	HF	HA	HE	HG	n	$\varnothing HH$	Со стороны насоса		Со стороны двигателя		Насос	Электродвигатель		Всего
												Торцевое уплотнение	Сальник	Сальник	двигателя				
30	200L	4	1570	200	150	585	515	415	14	6	23	94	94	82	636	200	1233	2,471	
37	225S	4	1620	200	150	610	535	465	14	6	23	94	94	52	636	290	1308	2,488	
45	225M	4	1620	200	150	610	535	465	14	6	23	94	94	112	636	330	1348	2,572	
55	250M	4	1720	200	150	660	585	505	14	6	23	94	94	132	636	460	1515	2,740	
75	280S	4	1800	200	150	700	645	575	14	6	23	94	94	55	636	575	1610	2,745	
90	280M	4	1800	200	150	700	645	575	14	6	23	94	94	165	636	675	1710	2,899	

HS 300-250-381



TM03 9834 4507

HS 300-250-381 Габаритный чертеж



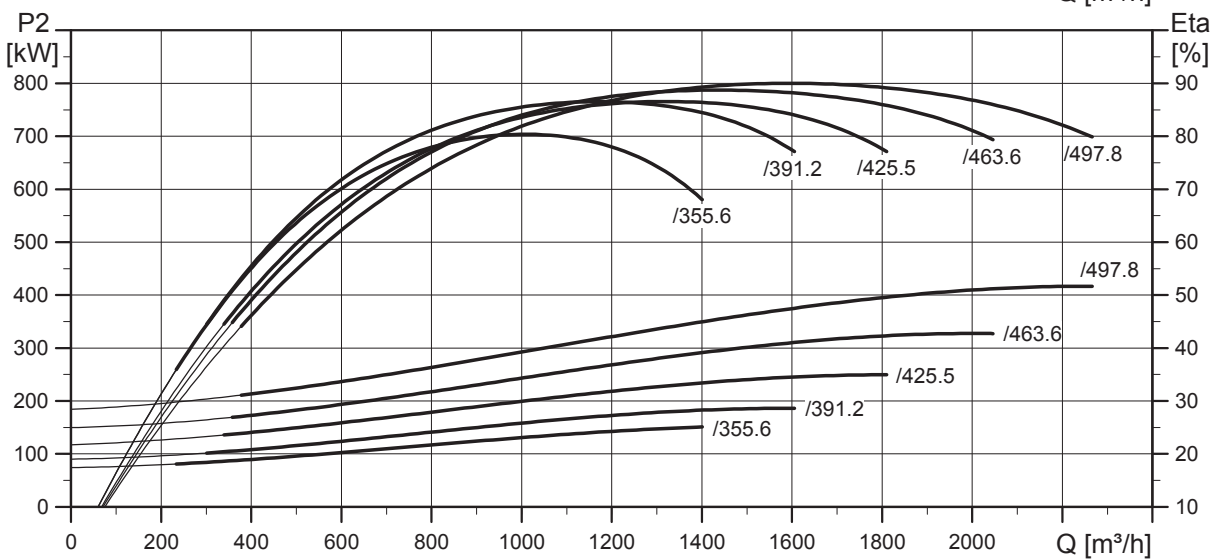
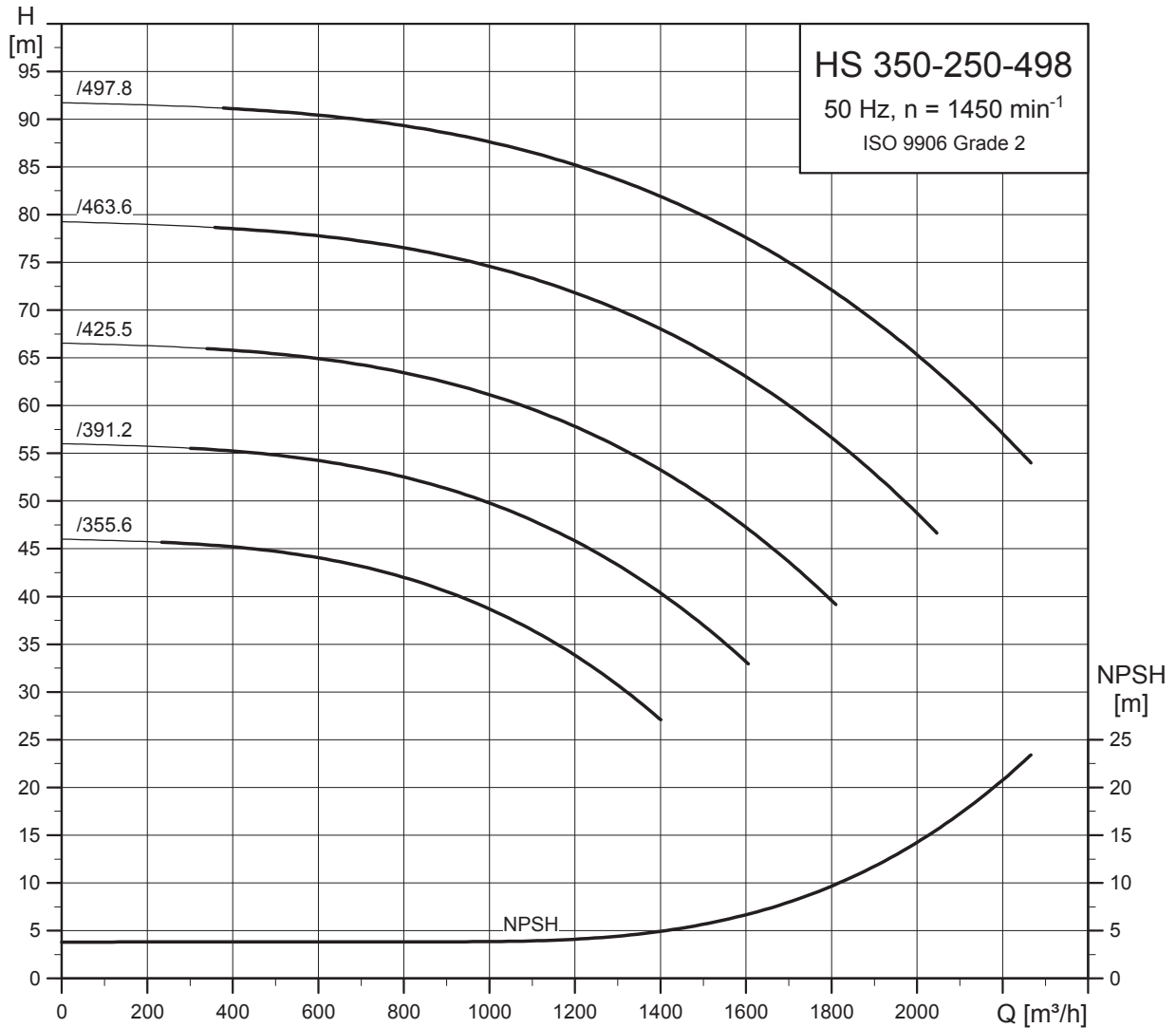
TM04 1828 4715

HS 300-250-381 Размеры

Электродвигатель			Размеры насоса [мм]										Размеры электродвигателя [мм]			Расстояние между торцами вала [мм]
P_2 [кВт]	Типоразмер	Количество полюсов	CP		W	$\varnothing U$	X	YY	HD	HS	HZ	C	HM	$\varnothing MU$	HT	
			Торцевое уплотнение	Сальник												
55	250M	4	1051	1051	600	57,15	432	584	544	544	630	957	1106	65	3,2	
75	280S	4	1051	1051	600	57,15	432	584	544	544	630	960	1076	75	3,2	
90	280M	4	1051	1051	600	57,15	432	584	544	544	630	1070	1157	75	3,2	
110	315S	4	1051	1051	600	57,15	432	584	544	544	630	1102	1122	80	3,2	
132	315M	4	1051	1051	600	57,15	432	584	544	544	630	1262	1305	80	3,2	
160	315L	4	1051	1051	600	57,15	432	584	544	544	630	1262	1305	80	3,2	
200	315L	4	1051	1051	600	57,15	432	584	544	544	630	1402	1305	80	3,2	

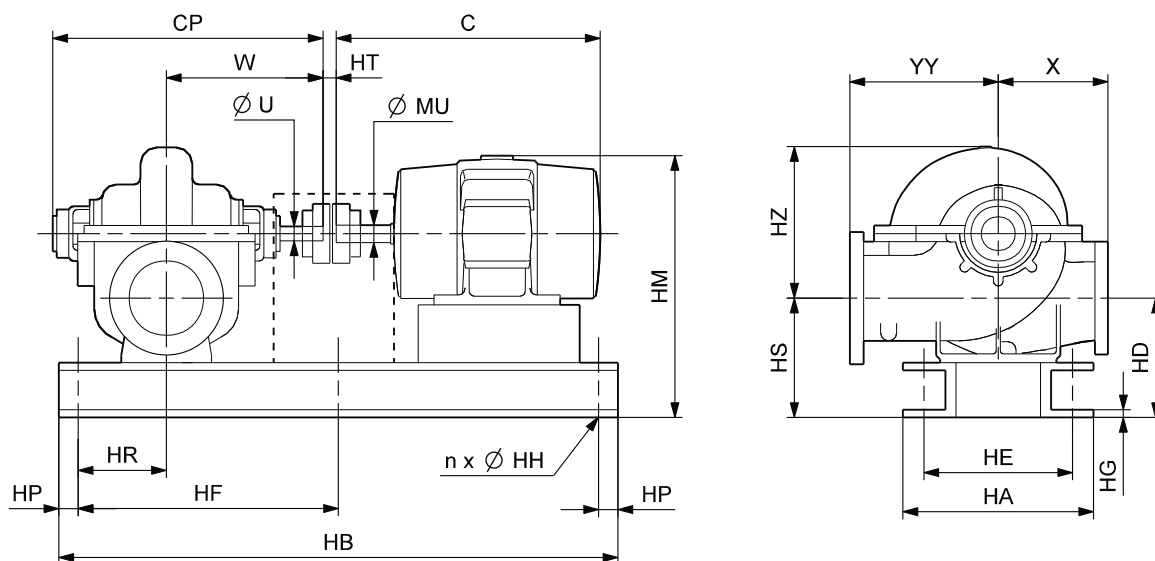
Электродвигатель			Размеры основания [мм]									Выступ [мм]			Масса нетто [кг]			Отгрузочный объем [м³]
P_2 [кВт]	Типоразмер	Количество полюсов	HB	HP	HR	HF	HA	HE	HG	n	$\varnothing HH$	Со стороны насоса		Со стороны двигателя	Насос	Электро-двигатель	Всего	
												Торцевое уплотнение	Сальник					
55	250M	4	1700	200	80	650	585	505	14	6	23	171	171	140	991	460	1874	2,999
75	280S	4	1800	200	80	700	645	575	14	6	23	171	171	43	991	575	2129	3,003
90	280M	4	1800	200	80	700	645	575	14	6	23	171	171	153	991	675	2229	3,167
110	315S	4	1960	200	80	780	720	640	14	6	23	171	171	25	991	810	2237	3,215
132	315M	4	1960	200	80	780	720	640	14	6	23	171	171	185	991	965	2392	3,829
160	315L	4	1960	200	80	780	720	640	14	6	23	171	171	185	991	1100	2527	3,829
200	315L	4	1960	200	80	780	720	640	14	6	23	171	171	325	991	1300	2728	4,060

HS 350-250-498



TM03 9836 4410

HS 350-250-498 Габаритный чертеж



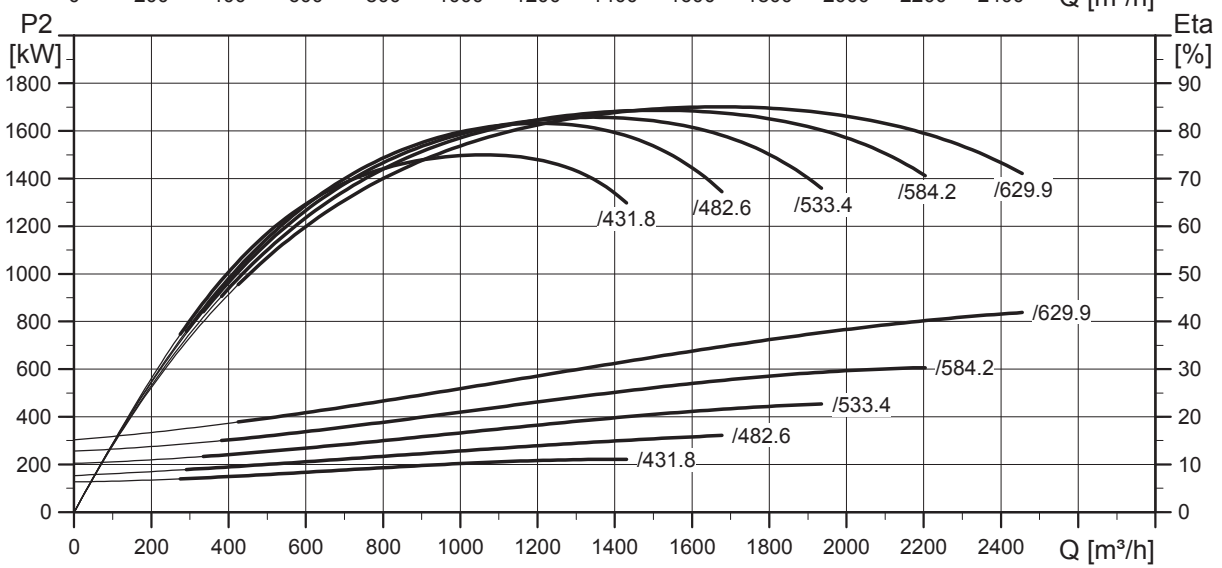
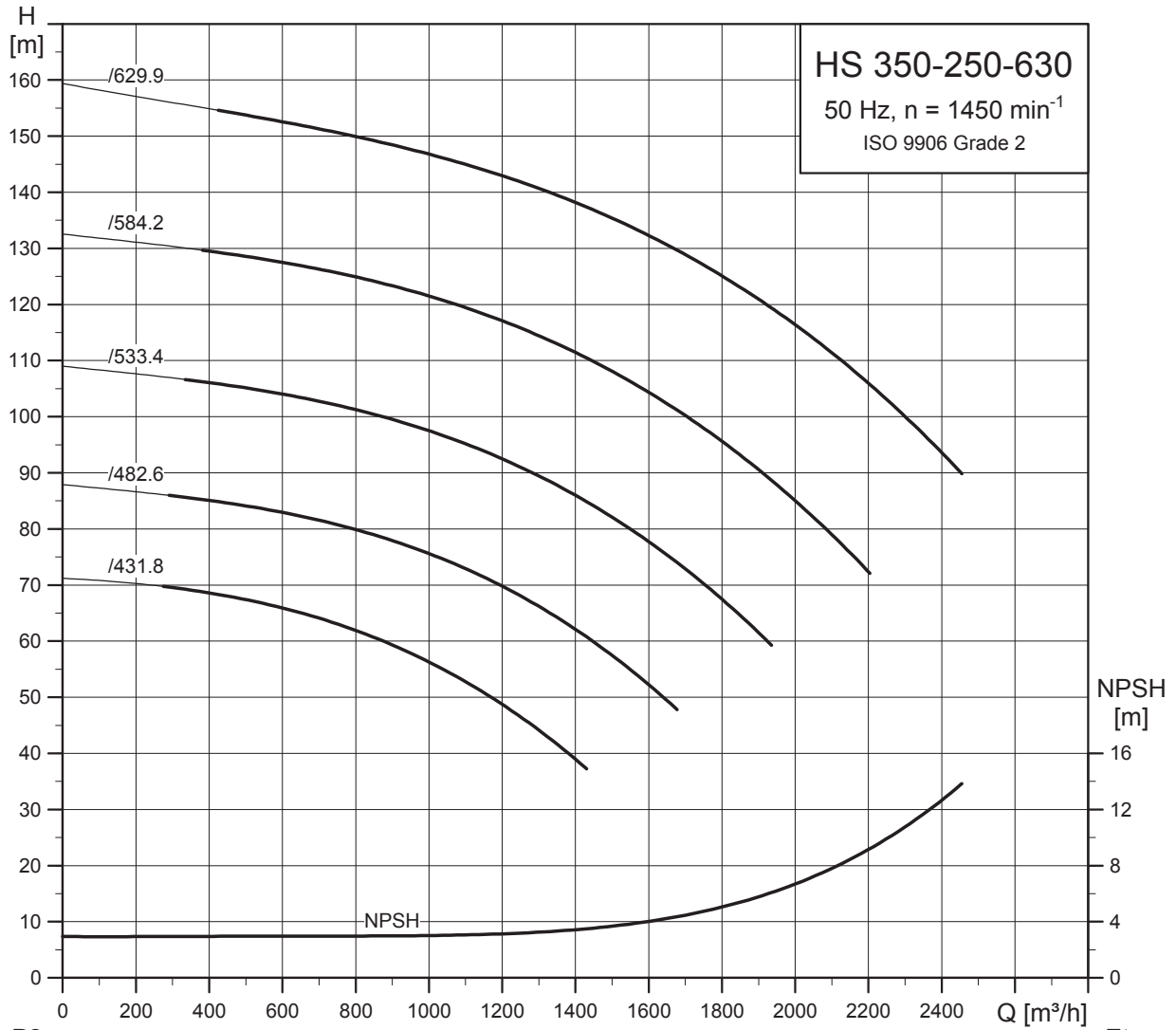
ТМ04 1828 4715

HS 350-250-498 Размеры

Электродвигатель			Размеры насоса [мм]								Размеры электродвигателя [мм]			Расстояние между торцами вала [мм]	
P ₂ [кВт]	Типоразмер	Количество полюсов	CP		W	ØU	X	YY	HD	HS	HZ	C	HM	ØMU	HT
			Торцевое уплотнение	Сальник											
160	315L	4	1403	1403	797	79,38	508	660	536	536	785	1262	1331	80	3,2
200	315L	4	1403	1403	797	79,38	508	660	536	536	785	1402	1281	80	3,2
250	315L	4	1403	1403	797	79,38	508	660	536	536	785	1410	1221	85	3,2
315	315L	4	1403	1403	797	79,38	508	660	536	536	785	1400	1221	85	3,2
355	315L	4	1403	1403	797	79,38	508	660	536	536	785	1835	1178	95	3,2
400	355	4	1403	1403	797	79,38	508	660	536	536	785	1635	1281	95	3,2
500	355	4	1403	1403	797	79,38	508	660	536	536	785	1835	1290	95	4,8

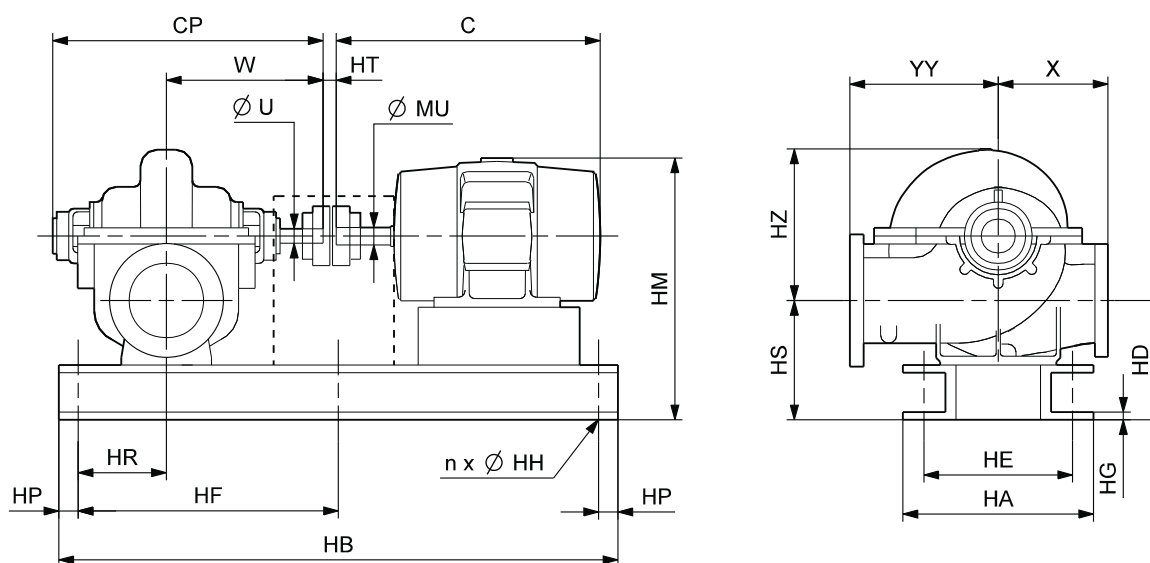
Электродвигатель			Размеры основания [мм]									Выступ [мм]			Масса нетто [кг]			Отгрузочный объем [м ³]
P ₂ [кВт]	Типоразмер	Количество полюсов	HB	HP	HR	HF	HA	HE	HG	n ØHH	Со стороны насоса		Со стороны двигателя	Насос	Электро-двигатель	Всего		
											Торцевое уплотнение	Сальник						
160	315L	4	2200	200	150	900	720	650	14	6	23	256	256	212	1436	1100	3155	5,146
200	315L	4	2200	200	150	900	720	650	14	6	23	256	256	352	1436	1300	3355	5,416
250	315L	4	2200	200	150	900	720	650	14	6	23	256	256	360	1436	1300	3362	5,776
315	315L	4	2200	200	150	900	720	650	14	6	23	256	256	350	1436	1500	3562	5,755
355	315L	4	2570	200	150	1085	855	765	14	6	23	256	256	415	1436	1900	4086	6,804
400	355	4	2570	200	150	1085	855	765	14	6	23	256	256	215	1436	2000	4186	6,815
500	355	4	2570	200	150	1085	855	765	14	6	23	256	256	417	1436	2200	4386	8,22

HS 350-250-630



TM03 9838 4410

HS 350-250-630 Габаритный чертеж



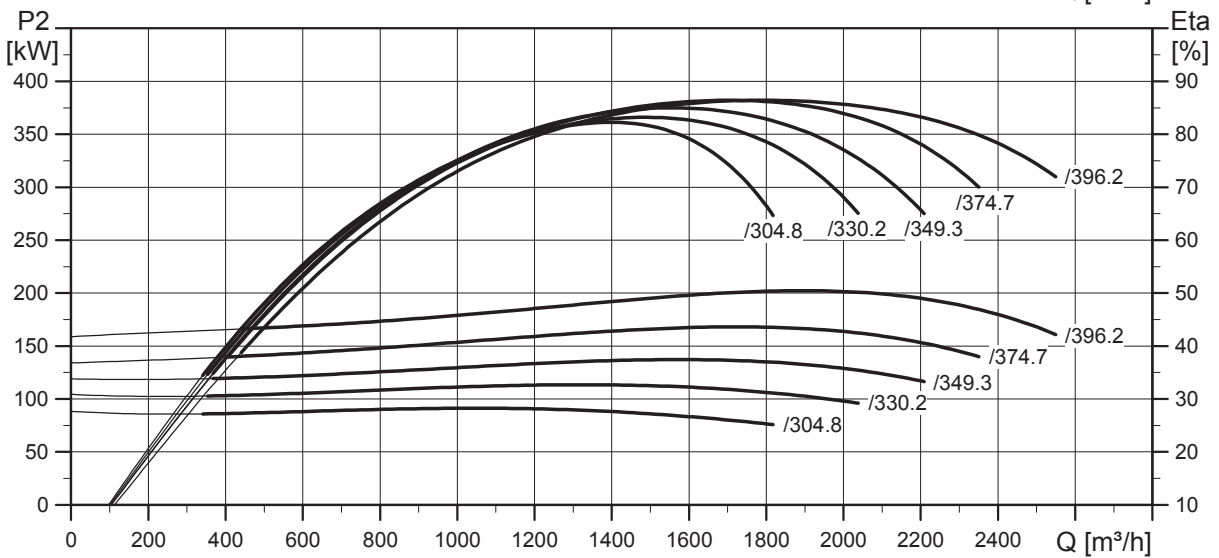
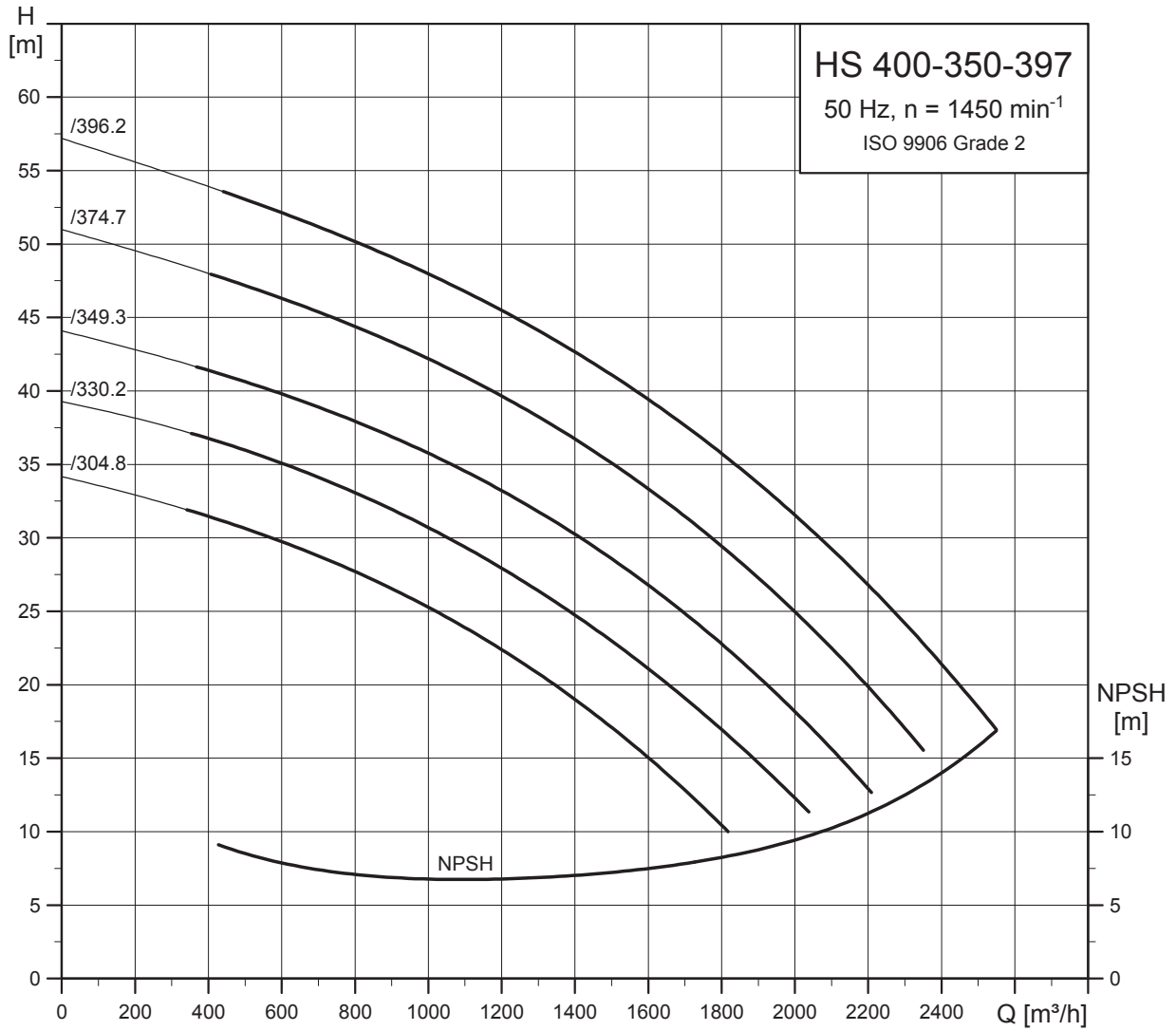
TMD4 1828 4715

HS 350-250-630 Размеры

Электродвигатель			Размеры насоса [мм]									Размеры электродвигателя [мм]			Расстояние между торцами вала [мм]
P_2 [кВт]	Типоразмер	Количество полюсов	CP		W	$\varnothing U$	X	YY	HD	HS	HZ	C	HM	$\varnothing MU$	HT
			Торцевое уплотнение	Сальник											
250	315L	4	1377	1377	799	79,38	610	711	595	595	820	1410	1270	85	3,2
315	315L	4	1377	1377	799	79,38	610	711	595	595	820	1400	1270	85	3,2
355	315L	4	1377	1377	799	79,38	610	711	595	595	820	1835	1261	95	3,2
400	355	4	1377	1377	799	79,38	610	711	595	595	820	1635	1281	95	3,2
500	355	4	1377	1377	799	79,38	610	711	595	595	820	1835	1290	95	4,8
560	400	4	1377	1377	799	79,38	610	711	595	595	820	1835	1355	110	4,8
630	400	4	1377	1377	799	79,38	610	711	595	595	820	1835	955	110	4,8

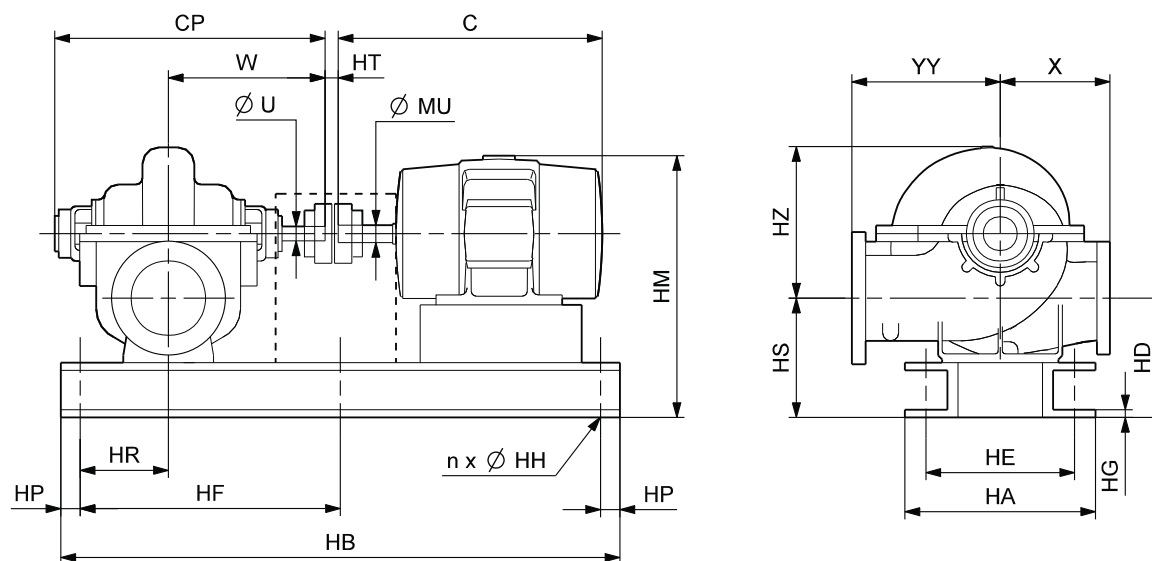
Электродвигатель			Размеры основания [мм]									Выступ [мм]			Масса нетто [кг]			Отгрузочный объем [м ³]
P_2 [кВт]	Типоразмер	Количество полюсов	HB	HP	HR	HF	HA	HE	HG	n	$\varnothing HH$	Со стороны насоса		Со стороны двигателя	Насос	Электро-двигатель	Всего	
												Торцевое уплотнение	Сальник					
250	315L	4	2310	200	150	955	750	680	14	6	23	228	228	252	1905	1300	3863	6,518
315	315L	4	2310	200	150	955	750	680	14	6	23	228	228	242	1905	1500	4063	6,495
355	315L	4	2570	200	150	1085	835	745	14	6	23	228	228	417	1905	1900	4581	7,496
400	355	4	2570	200	150	1085	835	745	14	6	23	228	228	217	1905	2000	4681	7,508
500	355	4	2570	200	150	1085	835	745	14	6	23	228	228	419	1905	2200	4881	9,023
560	400	4	2710	200	150	1155	895	810	14	6	23	228	228	279	1905	2800	5536	9,336
630	400	4	2710	200	150	1155	895	810	14	6	23	228	228	279	1905	3000	5736	9,336

HS 400-350-397



TM03 9841 4410

HS 400-350-397 Габаритный чертеж



ТМ04 1828 4715

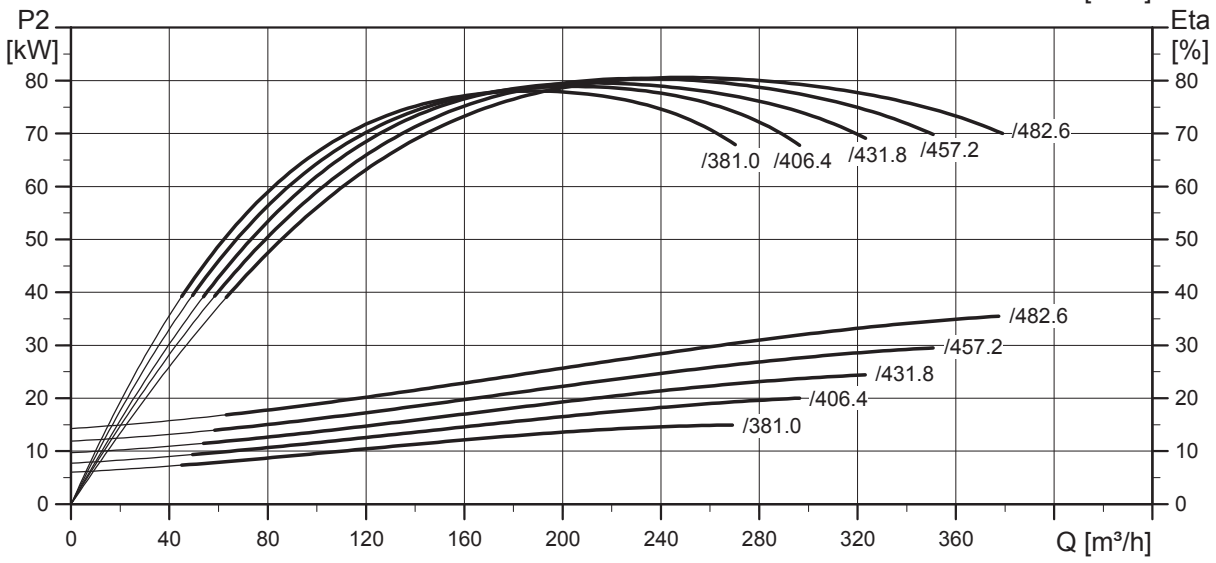
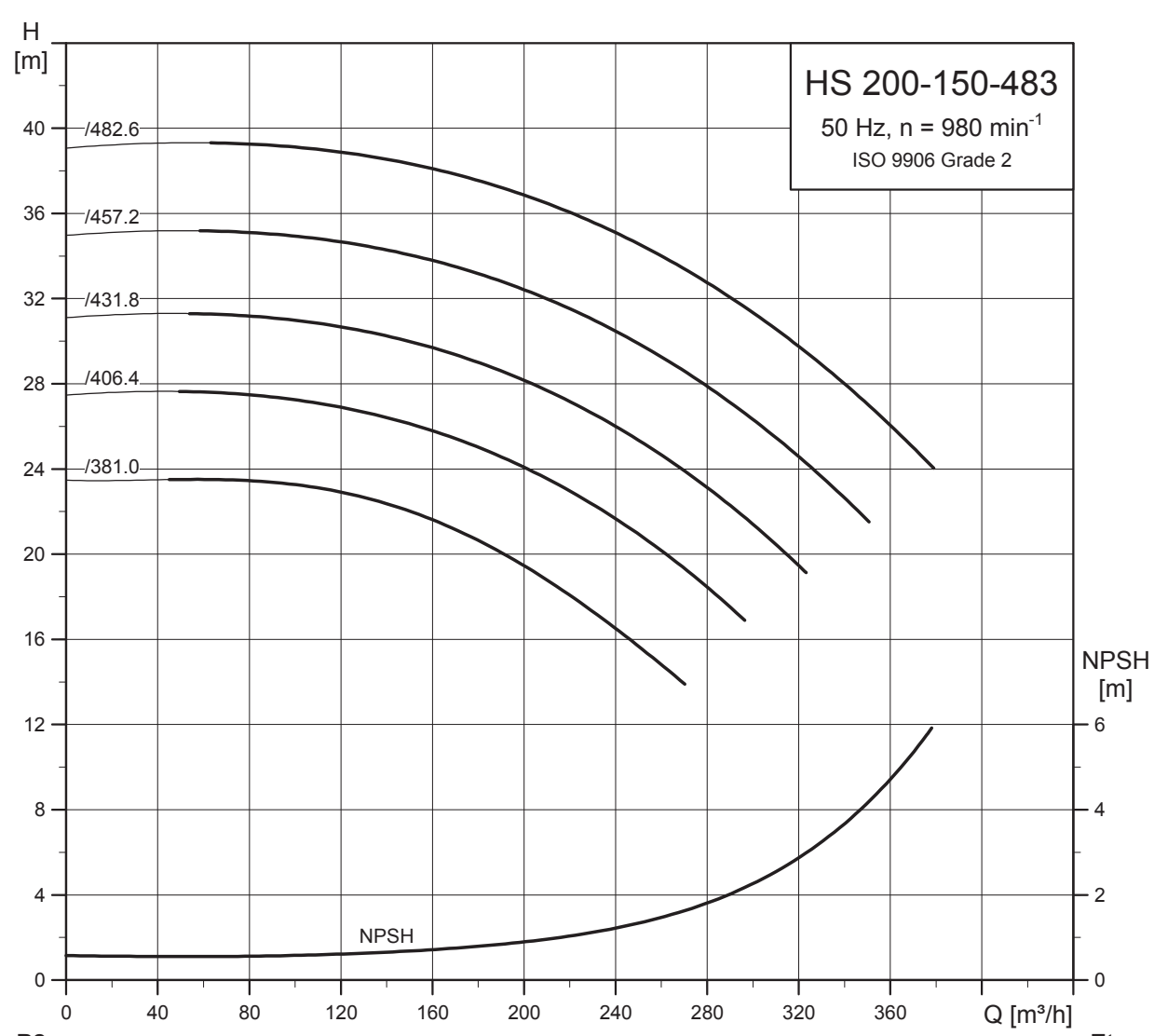
HS 400-350-397 Размеры

Электродвигатель			Размеры насоса [мм]									Размеры электродвигателя [мм]			Расстояние между торцами вала [мм]
P ₂ [кВт]	Типоразмер	Количество полюсов	CP		W	ØU	X	YY	HD	HS	HZ	C	HM	ØMU	HT
			Торцевое уплотнение	Сальник											
110	315S	4	1299	1299	723	63,50	550	650	610	610	800	1102	1284	80	3,2
132	315M	4	1299	1299	723	63,50	550	650	610	610	800	1262	1365	80	3,2
160	315L	4	1299	1299	723	63,50	550	650	610	610	800	1262	1415	80	3,2
200	315L	4	1299	1299	723	63,50	550	650	610	610	800	1402	1365	80	3,2
250	315L	4	1299	1299	723	63,50	550	650	610	610	800	1410	1305	85	3,2

Электродвигатель			Размеры основания [мм]									Выступ [мм]			Масса нетто [кг]			Отгрузочный объем [м ³]	
P ₂ [кВт]	Типоразмер	Количество полюсов	HB	HP	HR	HF	HA	HE	HG	n	ØHH	Со стороны насоса		Со стороны двигателя		Насос	Электро-двигатель		Всего
												Торцевое уплотнение	Сальник	Сальник	Двигатель				
110	315S	4	2570	200	150	1085	835	745	14	6	23	228	228	217	1905	2000	4681	7,508	
132	315M	4	2570	200	150	1085	835	745	14	6	23	228	228	419	1905	2200	4881	9,023	
160	315L	4	2710	200	150	1155	895	810	14	6	23	228	228	279	1905	2800	5536	9,336	
200	315L	4	2710	200	150	1155	895	810	14	6	23	228	228	279	1905	3000	5736	9,336	
250	315L	4	2300	200	230	950	845	760	14	6	23	146	146	-	1460	810	2986	5,254	

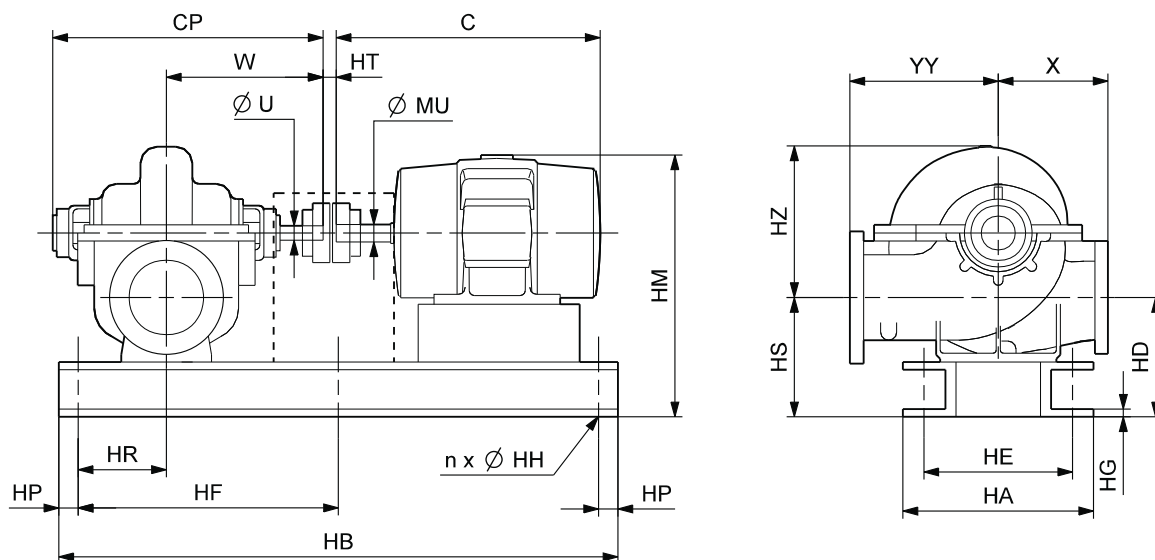
6-полюсные электродвигатели

HS 200-150-483



TM03 9824 4410

HS 200-150-483 Габаритный чертеж



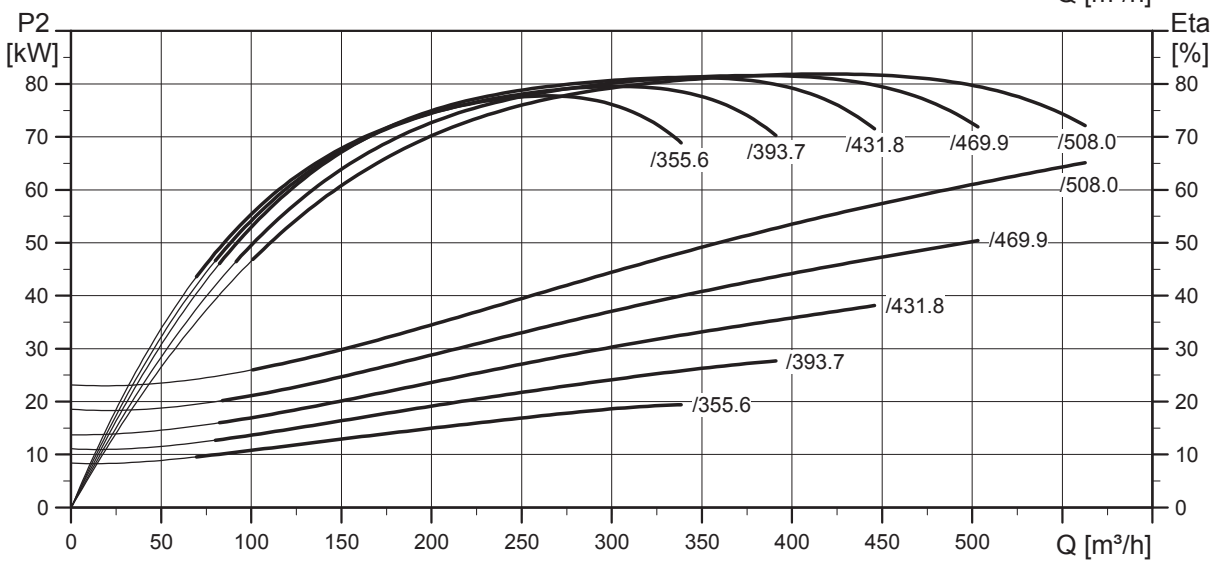
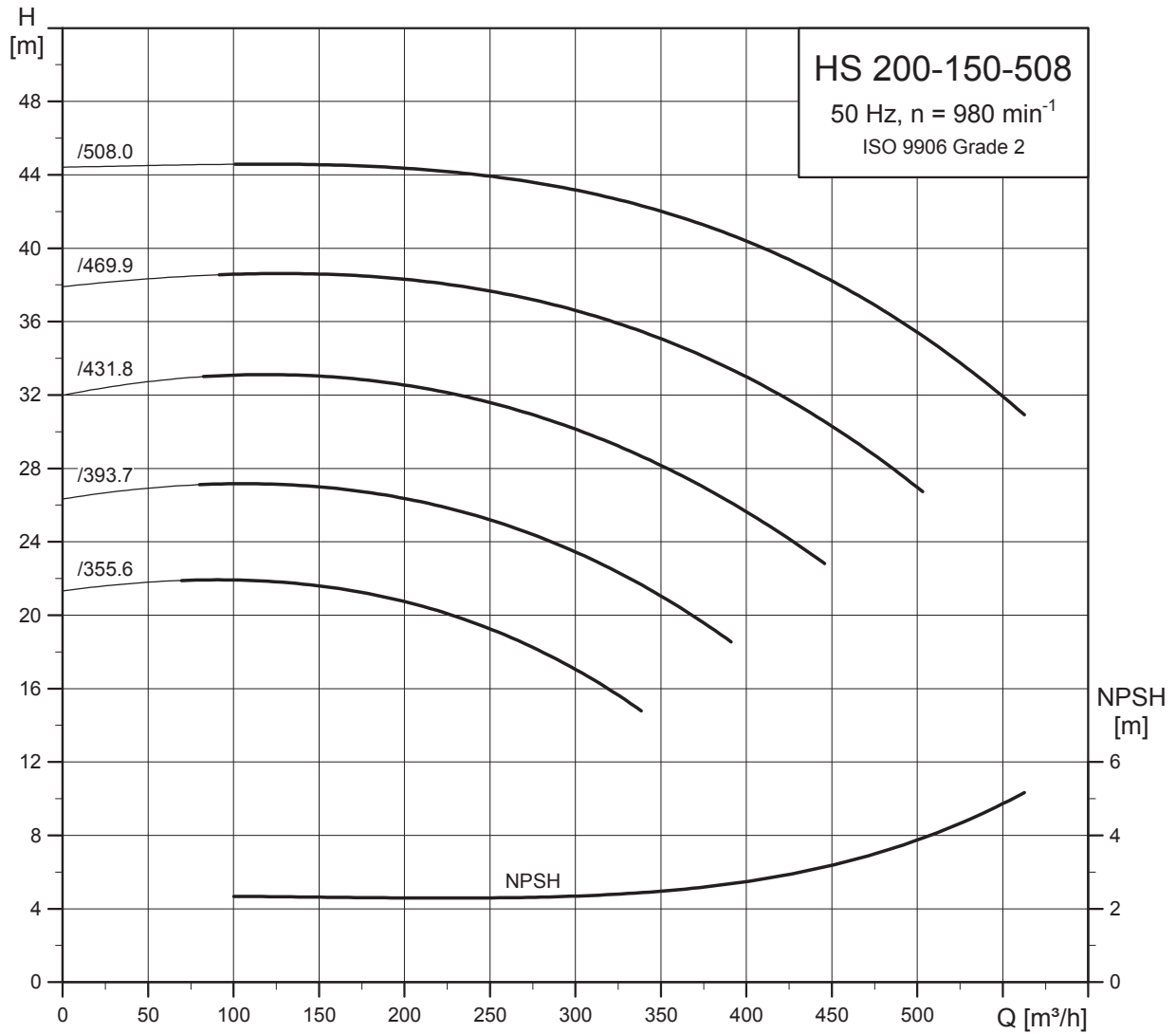
TM04 1828 4715

HS 200-150-483 Размеры

Электродвигатель			Размеры насоса [мм]									Размеры электродвигателя [мм]			Расстояние между торцами вала [мм]
P_2 [кВт]	Типоразмер	Количество полюсов	CP		W	$\varnothing U$	X	YY	HD	HS	HZ	C	HM	$\varnothing MU$	HT
			Торцевое уплотнение	Сальник											
15	180L	6	888	888	489	44,45	432	432	351	351	615	712	834	48	3,2
18,5	200L	6	888	888	489	44,45	432	432	391	391	615	769	912	55	3,2
22	200L	6	888	888	489	44,45	432	432	391	391	615	769	912	55	3,2
30	225M	6	888	888	489	44,45	432	432	391	391	615	849	943	60	3,2
37	250M	6	888	888	489	44,45	432	432	391	391	615	887	970	65	11,5
45	280S	6	888	888	489	44,45	432	432	391	391	615	960	940	75	11,5

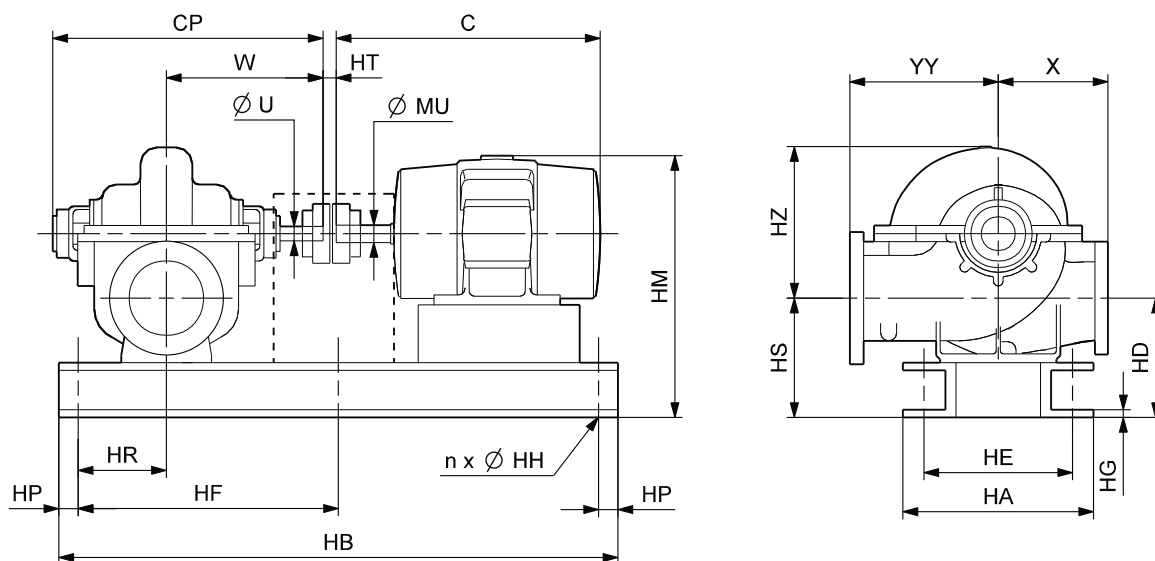
Электродвигатель			Размеры основания [мм]									Выступ [мм]			Масса нетто [кг]			Отгрузочный объем [м ³]
P_2 [кВт]	Типоразмер	Количество полюсов	HB	HP	HR	HF	HA	HE	HG	n \varnothing HH	Со стороны насоса		Со стороны двигателя	Насос	Электро-двигатель	Всего		
											Торцевое уплотнение	Сальник						
15	180L	6	1250	200	85	-	420	360	11	4	18	114	114	239	534	144	877	1,682
18,5	200L	6	1280	200	80	-	485	415	12	4	23	119	119	261	534	186	957	1,751
22	200L	6	1280	200	80	-	485	415	12	4	23	119	119	261	534	217	987	1,813
30	225M	6	1330	200	80	470	535	465	12	6	23	119	119	291	534	325	1122	1,892
37	250M	6	1420	200	80	510	585	515	12	6	23	119	119	248	534	405	1184	1,942
45	280S	6	1500	200	80	550	645	575	12	6	23	119	119	241	534	520	1324	2,021

HS 200-150-508



TM03 9826 44 10

HS 200-150-508 Габаритный чертеж



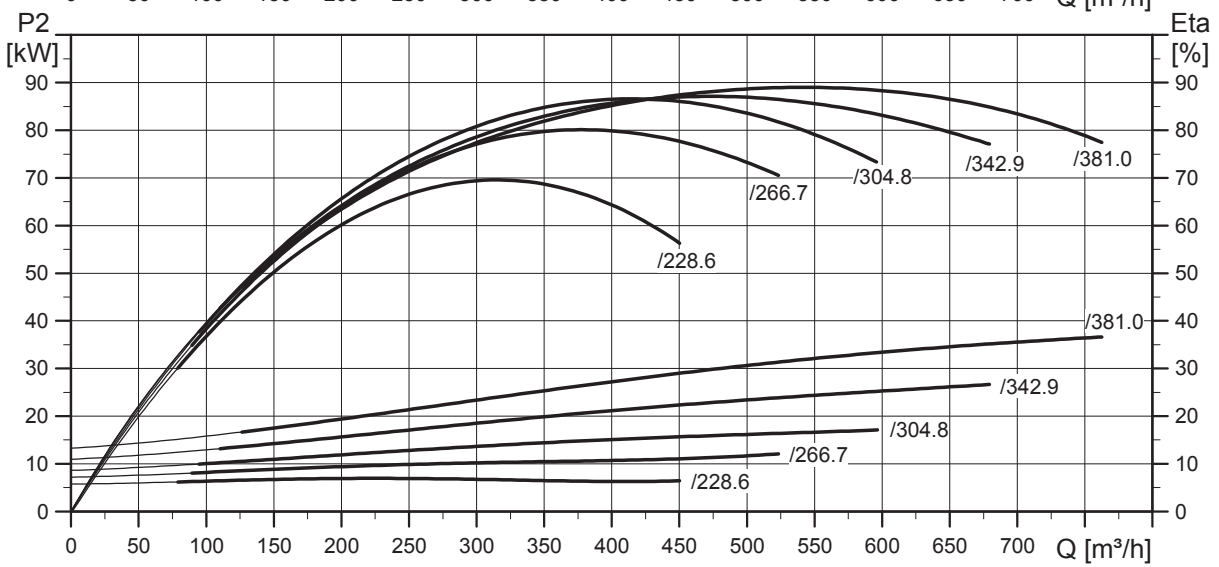
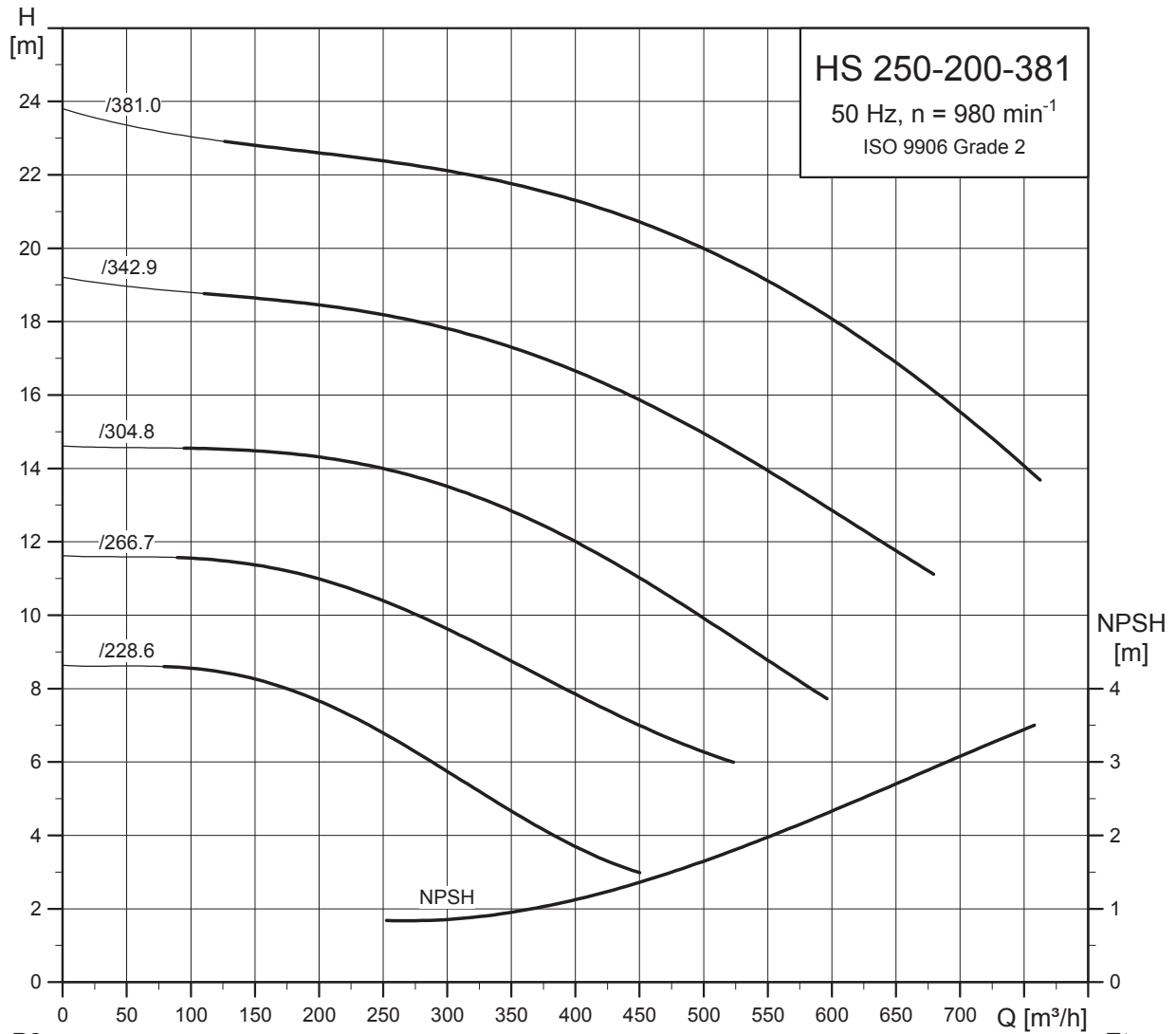
TMD4 1828 4715

HS 200-150-508 Размеры

Электродвигатель			Размеры насоса [мм]									Размеры электродвигателя [мм]			Расстояние между торцами вала [мм]
P ₂ [кВт]	Типоразмер	Количество полюсов	CP		W	ØU	X	YY	HD	HS	HZ	C	HM	ØMU	HT
			Торцевое уплотнение	Сальник											
18,5	200L	6	995	995	546	53,98	432	483	391	391	660	769	931	55	3,2
22	200L	6	995	995	546	53,98	432	483	391	391	660	769	931	55	3,2
30	225M	6	995	995	546	53,98	432	483	391	391	660	849	962	60	3,2
37	250M	6	995	995	546	53,98	432	483	391	391	660	887	989	65	3,5
45	280S	6	995	995	546	53,98	432	483	391	391	660	960	959	75	3,5
55	280M	6	995	995	546	53,98	432	483	391	391	660	960	1040	75	3,5
75	315S	6	995	995	546	53,98	432	483	391	391	660	1102	1005	80	3,5

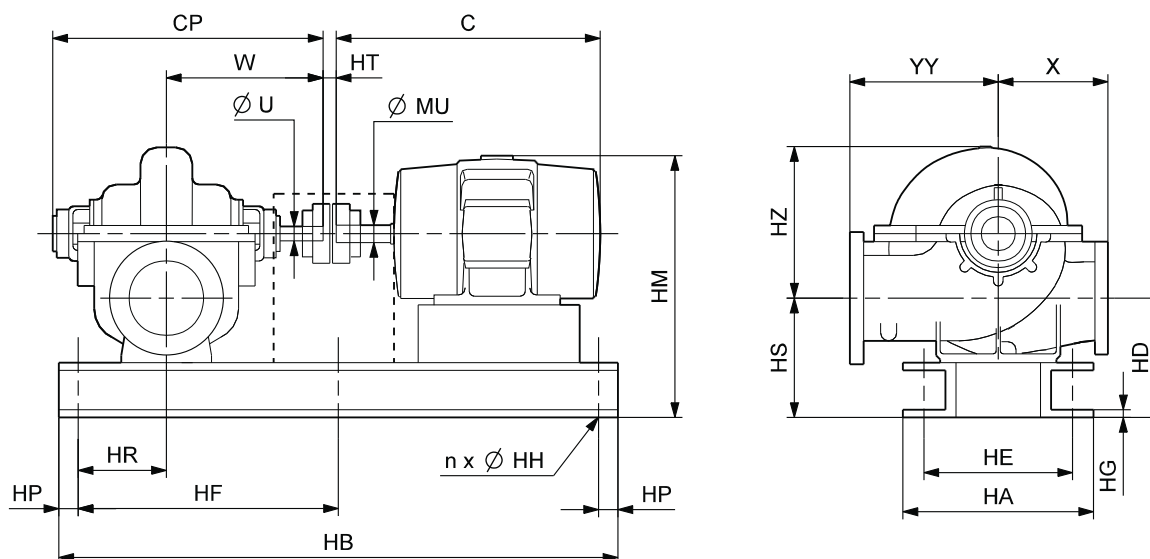
Электродвигатель			Размеры основания [мм]									Выступ [мм]			Масса нетто [кг]			Отгрузочный объем [м ³]
P ₂ [кВт]	Типоразмер	Количество полюсов	HB	HP	HR	HF	HA	HE	HG	n	ØHH	Со стороны насоса		Со стороны двигателя	Насос	Электро-двигатель	Всего	
												Торцевое уплотнение	Сальник					
18,5	200L	6	1520	200	80	560	485	415	12	6	23	169	169	78	545	186	996	2,066
22	200L	6	1520	200	80	560	485	415	12	6	23	169	169	78	545	217	1026	2,135
30	225M	6	1570	200	80	585	535	465	12	6	23	169	169	108	545	325	1126	2,221
37	250M	6	1640	200	80	620	585	515	12	6	23	169	169	77	545	405	1224	2,267
45	280S	6	1750	200	80	675	645	575	12	6	23	169	169	40	545	520	1365	2,355
55	280M	6	1750	200	80	675	645	575	12	6	23	169	169	40	545	570	1415	2,355
75	315S	6	1980	200	80	790	735	665	12	6	23	169	169	-	545	760	1649	2,572

HS 250-200-381



TM03 9829 4507

HS 250-200-381 Габаритный чертеж



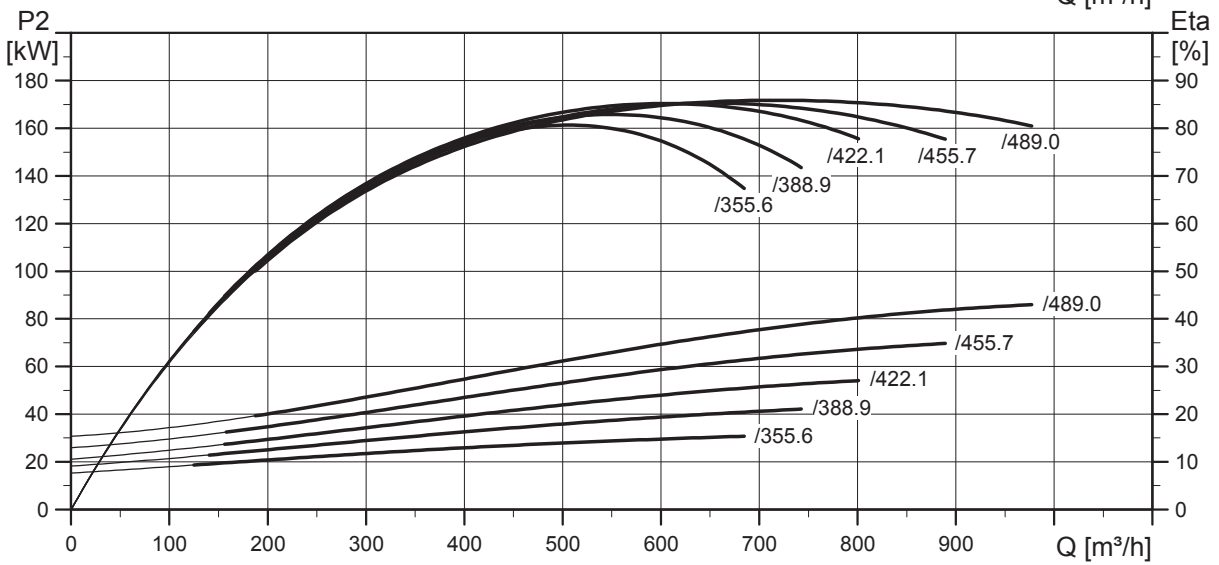
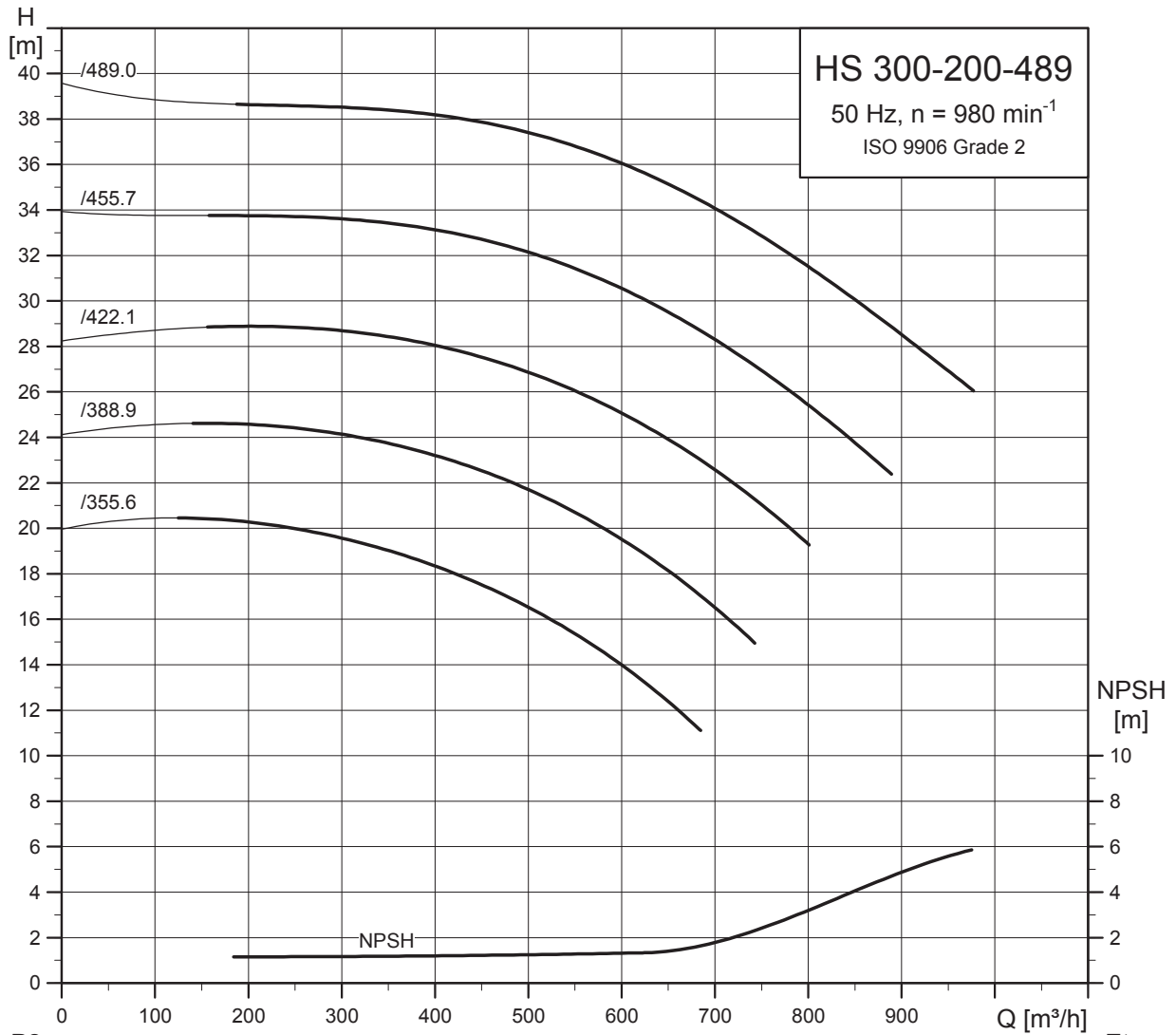
TM04 1828 4715

HS 250-200-381 Размеры

Электродвигатель			Размеры насоса [мм]									Размеры электродвигателя [мм]			Расстояние между торцами вала [мм]
P ₂ [кВт]	Типоразмер	Количество полюсов	CP		W	ØU	X	YY	HD	HS	HZ	C	HM	ØMU	HT
			Торцевое уплотнение	Сальник											
11	160L	6	949	949	518	44,45	483	483	468	468	655	628	973	42	3,2
15	180L	6	949	949	518	44,45	483	483	468	468	655	712	995	48	3,2
18,5	200L	6	949	949	518	44,45	483	483	468	468	655	769	1023	55	3,2
22	200L	6	949	949	518	44,45	483	483	468	468	655	769	1023	55	3,2
30	225M	6	949	949	518	44,45	483	483	468	468	655	849	1054	60	3,2
37	250M	6	949	949	518	44,45	483	483	468	468	655	887	1081	65	14,5
45	280S	6	949	949	518	44,45	483	483	468	468	655	960	1051	75	14,5

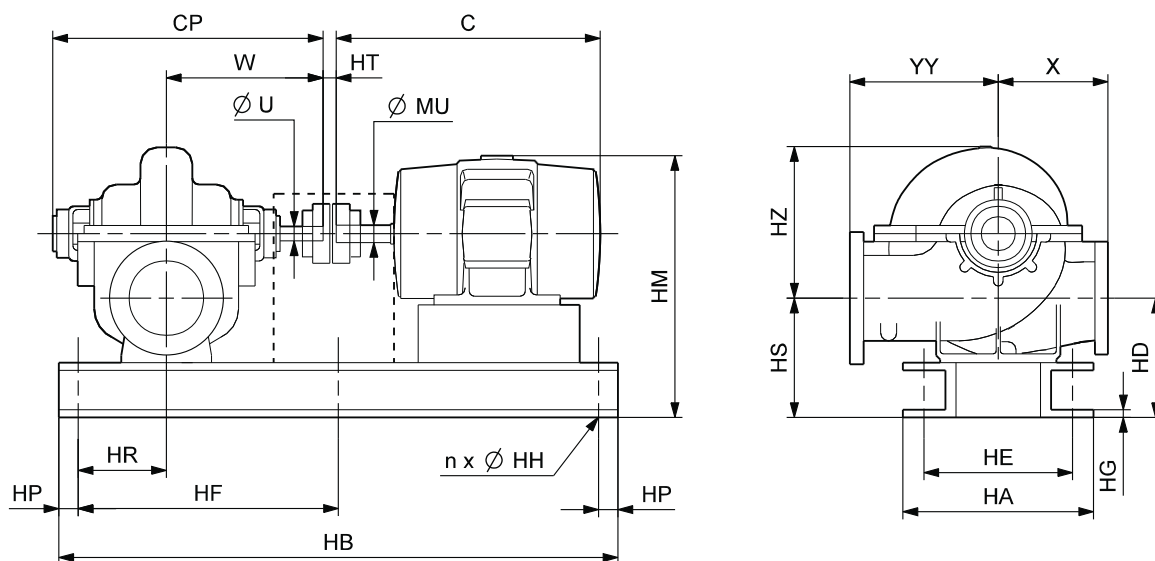
Электродвигатель			Размеры основания [мм]									Выступ [мм]			Масса нетто [кг]			Отгрузочный объем [м ³]
P ₂ [кВт]	Типоразмер	Количество полюсов	HB	HP	HR	HF	HA	HE	HG	n	ØHH	Со стороны насоса		Со стороны двигателя	Насос	Электро-двигатель	Всего	
												Торцевое уплотнение	Сальник					
11	160L	6	1480	200	150	540	465	375	14	4	23	81	81	19	568	105	977	2,142
15	180L	6	1520	200	150	560	500	410	14	6	23	81	81	63	568	144	1086	2,267
18,5	200L	6	1560	200	150	580	515	415	14	6	23	81	81	80	568	186	1136	2,267
22	200L	6	1560	200	150	580	515	415	14	6	23	81	81	80	568	217	1166	2,344
30	225M	6	1620	200	150	610	525	465	14	6	23	81	81	100	568	325	1273	2,442
37	250M	6	1690	200	150	645	615	515	14	6	23	81	81	80	568	405	1371	2,509
45	280S	6	1780	200	150	690	675	575	14	6	23	81	81	63	568	520	1533	2,608

HS 300-200-489



TM03 9831 4507

HS 300-200-489 Габаритный чертеж



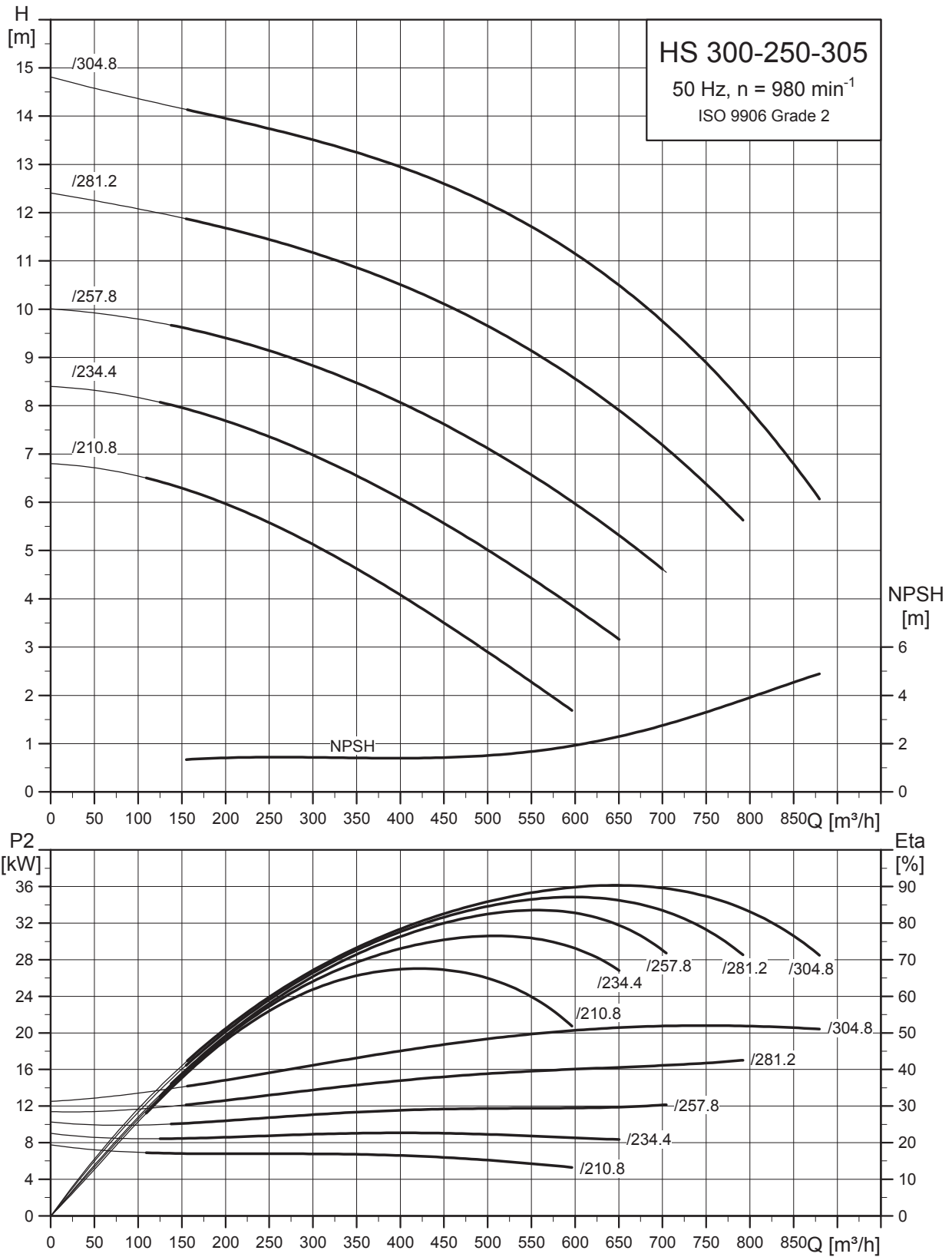
TM04 1828 4715

HS 300-200-489 Размеры

Электродвигатель			Размеры насоса [мм]										Размеры электродвигателя [мм]			Расстояние между торцами вала [мм]
P ₂ [кВт]	Типоразмер	Количество полюсов	CP		W	ØU	X	YY	HD	HS	HZ	C	HM	ØMU	HT	
			Торцевое уплотнение	Сальник												
37	250M	6	1306	1306	723	63,50	414	559	488	488	745	887	1127	65	3,2	
45	280S	6	1306	1306	723	63,50	414	559	488	488	745	960	1097	75	3,2	
55	280M	6	1306	1306	723	63,50	414	559	488	488	745	960	1178	75	3,2	
75	315S	6	1306	1306	723	63,50	414	559	488	488	745	1102	1143	80	3,2	
90	315M	6	1306	1306	723	63,50	414	559	488	488	745	1262	1224	80	3,2	
110	315L	6	1306	1306	723	63,50	414	559	488	488	745	1262	1224	80	3,2	

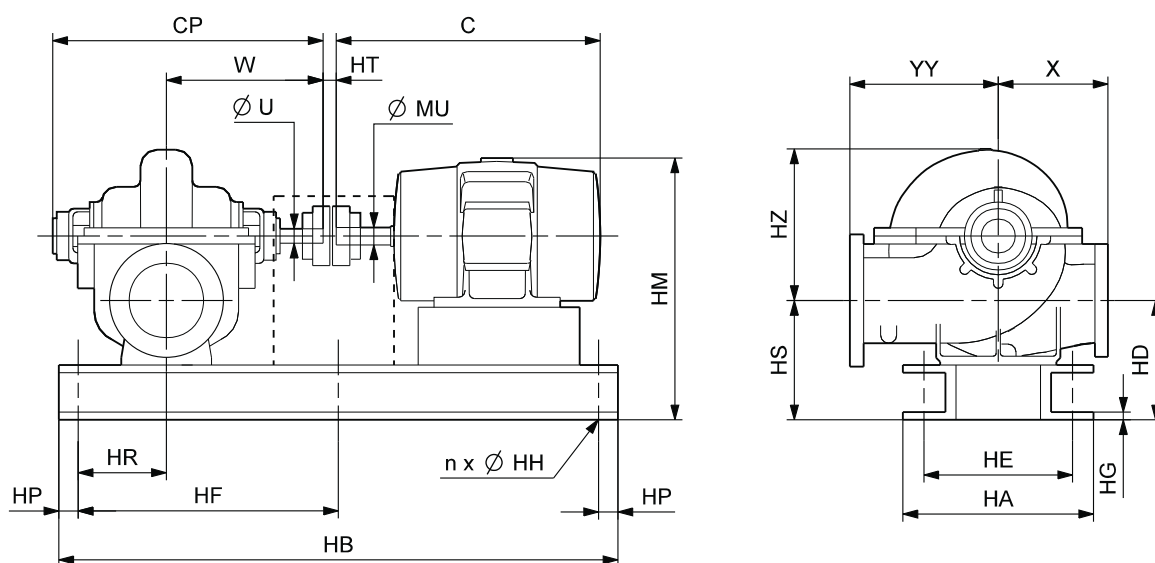
Электродвигатель			Размеры основания [мм]									Выступ [мм]			Масса нетто [кг]			Отгрузочный объем [м ³]
P ₂ [кВт]	Типоразмер	Количество полюсов	HB	HP	HR	HF	HA	HE	HG	n	ØHH	Со стороны насоса		Со стороны двигателя	Насос	Электро-двигатель	Всего	
												Торцевое уплотнение	Сальник					
37	250M	6	1900	200	150	750	703	633	14	6	23	233	233	63	727	405	1631	3,295
45	280S	6	2000	200	150	800	703	633	14	6	23	233	233	36	727	520	1775	3,404
55	280M	6	2000	200	150	800	703	633	14	6	23	233	233	36	727	570	1825	3,404
75	315S	6	2150	200	150	875	720	650	14	6	23	233	233	28	727	760	2048	3,617
90	315M	6	2150	200	150	875	720	650	14	6	23	233	233	188	727	935	2223	3,857
110	315L	6	2150	200	150	875	720	650	14	6	23	233	233	188	727	1010	2298	3,857

HS 300-250-305



TM03 9833 4507

HS 300-250-305 Габаритный чертеж



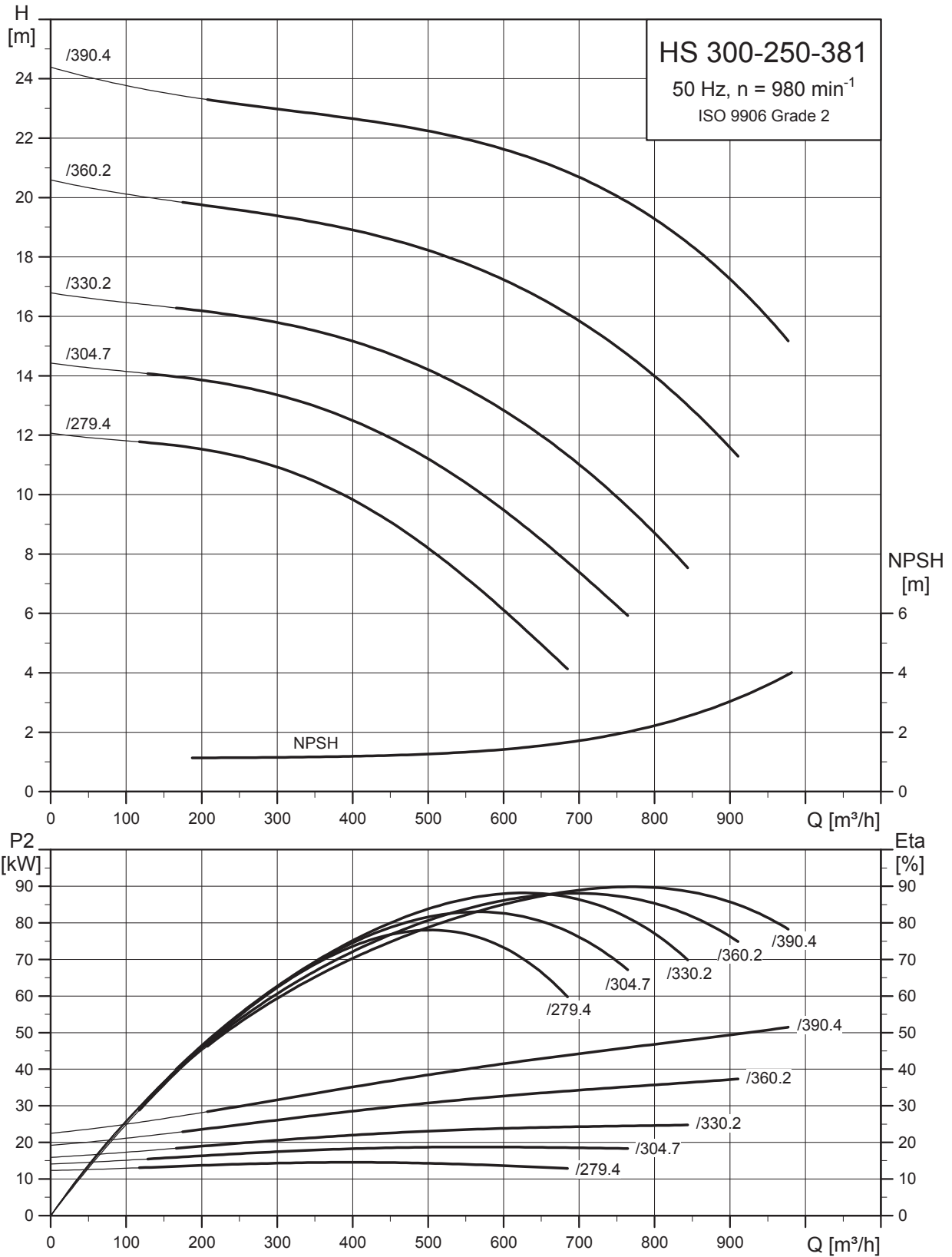
TM04 1828 4715

HS 300-250-305 Размеры

Электродвигатель			Размеры насоса [мм]										Размеры электродвигателя [мм]			Расстояние между торцами вала [мм]
P_2 [кВт]	Типоразмер	Количество полюсов	CP		W	$\varnothing U$	X	YY	HD	HS	HZ	C	HM	$\varnothing MU$	HT	
			Торцевое уплотнение	Сальник												
11	160L	6	974	974	530	44,45	495	495	493	493	645	628	993	42	3,2	
15	180L	6	974	974	530	44,45	495	495	493	493	645	712	1015	48	3,2	
18,5	200L	6	974	974	530	44,45	495	495	493	493	645	769	1043	55	3,2	
22	200L	6	974	974	530	44,45	495	495	493	493	645	769	1043	55	3,2	
30	225M	6	974	974	530	44,45	495	495	493	493	645	849	1074	60	3,2	

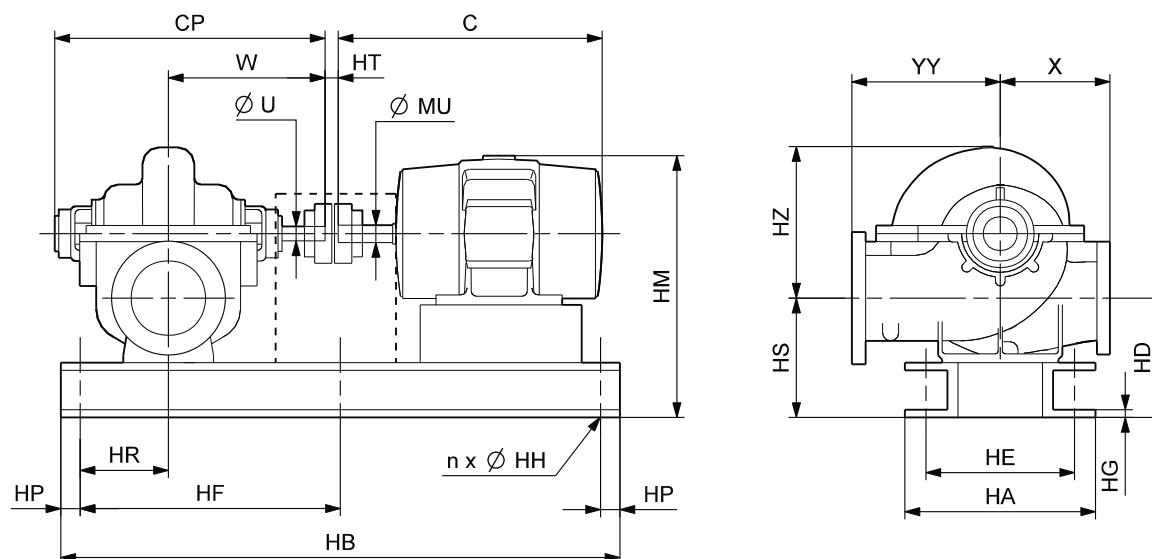
Электродвигатель			Размеры основания [мм]										Выступ [мм]			Масса нетто [кг]			Отгрузочный объем [м ³]
P_2 [кВт]	Типоразмер	Количество полюсов	HB	HP	HR	HF	HA	HE	HG	n	$\varnothing HH$	Со стороны насоса		Со стороны двигателя		Насос	Электро-двигатель	Всего	
												Торцевое уплотнение	Сальник	Сальник	Сальник				
11	160L	6	1500	200	150	-	465	375	14	4	23	94	94	11	636	105	1052	2,261	
15	180L	6	1530	200	150	565	470	380	14	6	23	94	94	65	636	144	1157	2,391	
18,5	200L	6	1570	200	150	585	515	415	14	6	23	94	94	82	636	186	1218	2,391	
22	200L	6	1570	200	150	585	515	415	14	6	23	94	94	82	636	217	1248	2,471	
30	225M	6	1620	200	150	610	535	465	14	6	23	94	94	112	636	325	1343	2,572	

HS 300-250-381



TM03 9835 4507

HS 300-250-381 Габаритный чертеж



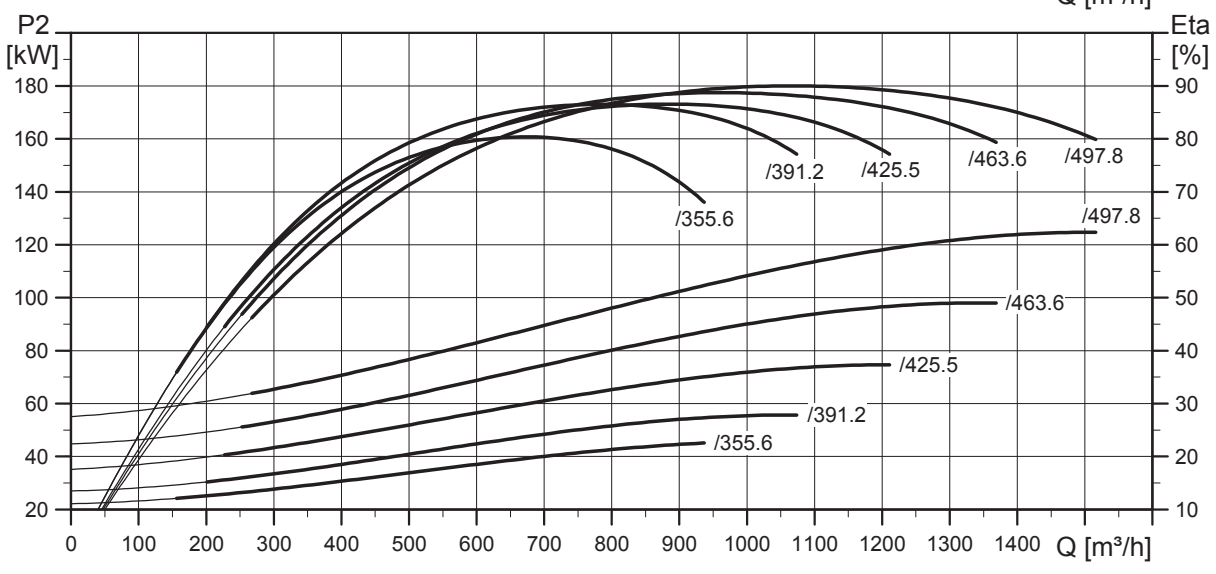
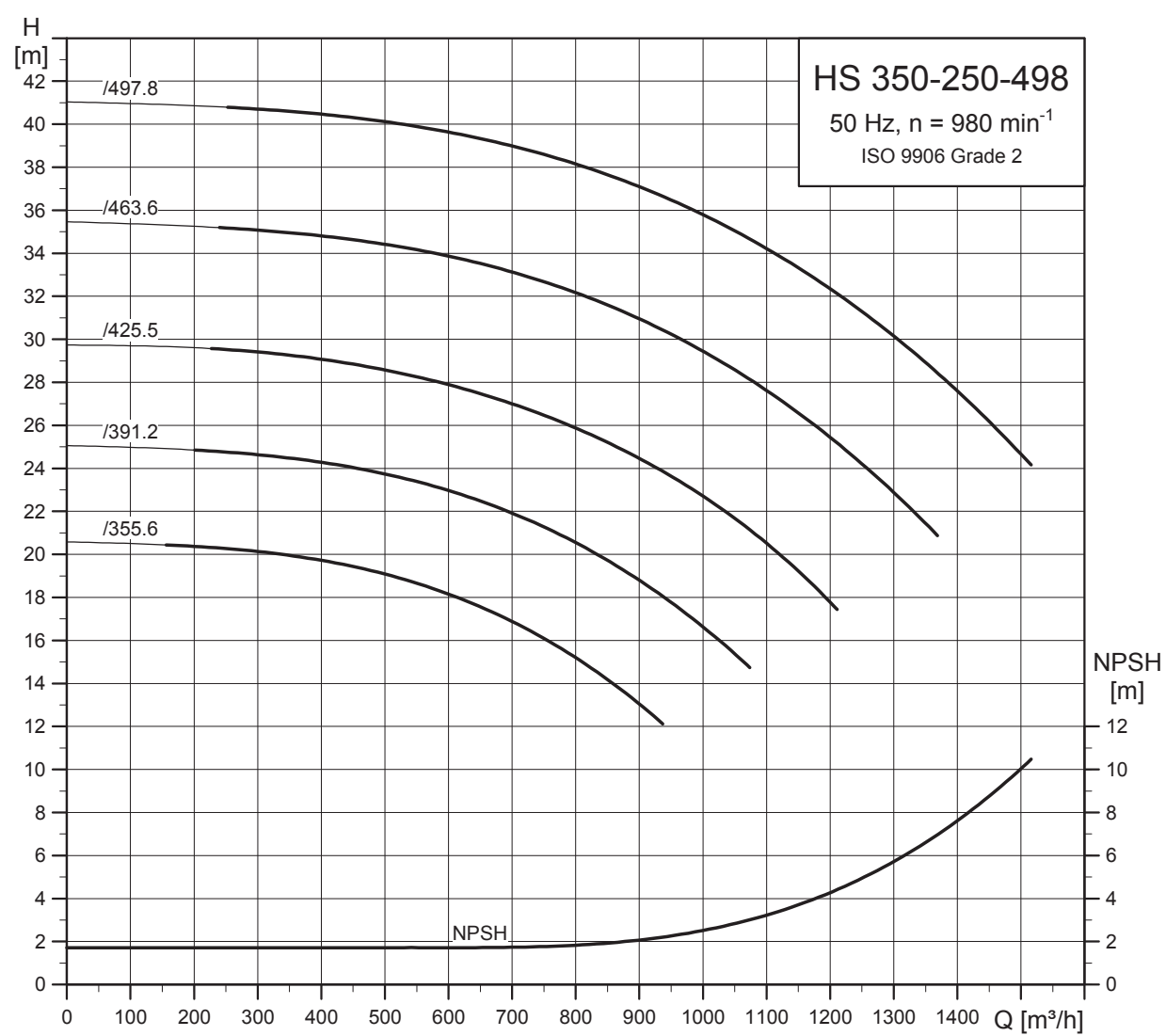
TM04 1828 4715

HS 300-250-381 Размеры

Электродвигатель			Размеры насоса [мм]										Размеры электродвигателя [мм]			Расстояние между торцами вала [мм]
P ₂ [кВт]	Типоразмер	Количество полюсов	CP		W	ØU	X	YY	HD	HS	HZ	C	HM	ØMU	HT	
			Торцевое уплотнение	Сальник												
18,5	200L	6	1051	1051	600	57,15	432	584	544	544	630	769	1048	55	3,2	
22	200L	6	1051	1051	600	57,15	432	584	544	544	630	769	1048	55	3,2	
30	225M	6	1051	1051	600	57,15	432	584	544	544	630	849	1079	60	3,2	
37	250M	6	1051	1051	600	57,15	432	584	544	544	630	887	1106	65	3,2	
45	280S	6	1051	1051	600	57,15	432	584	544	544	630	960	1076	75	3,2	
55	280M	6	1051	1051	600	57,15	432	584	544	544	630	960	1157	75	3,2	

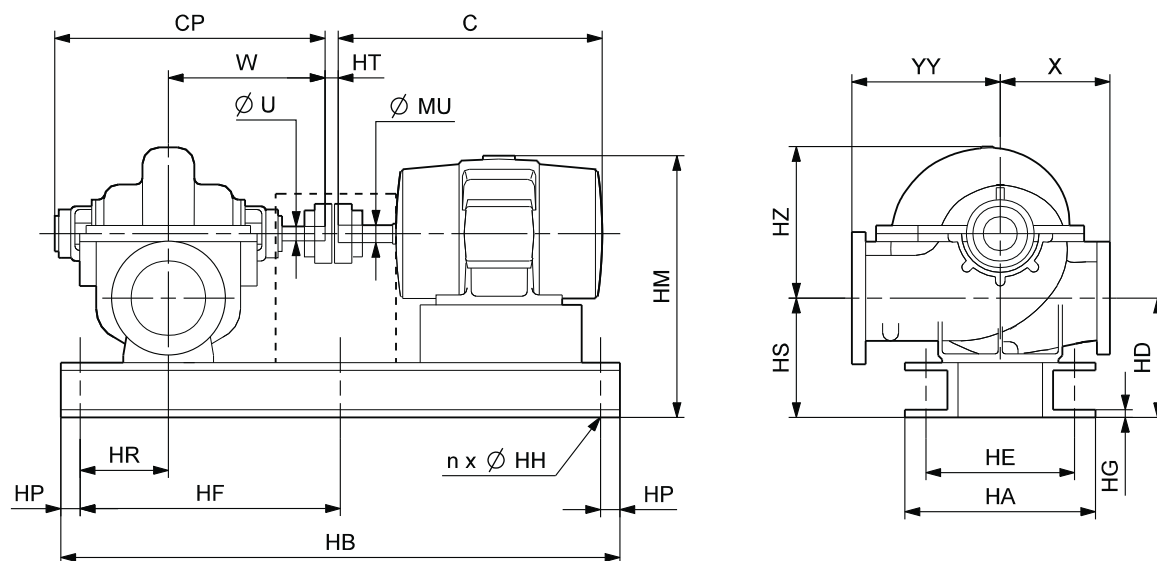
Электродвигатель			Размеры основания [мм]										Выступ [мм]			Масса нетто [кг]			Отгрузочный объем [м ³]
P ₂ [кВт]	Типоразмер	Количество полюсов	HB	HP	HR	HF	HA	HE	HG	n	ØNH	Со стороны насоса		Со стороны двигателя	Насос	Электро-двигатель	Всего		
												Торцевое уплотнение	Сальник						
18,5	200L	6	1570	200	80	585	512	442	14	6	23	171	171	82	991	186	1583	2,645	
22	200L	6	1570	200	80	585	512	442	14	6	23	171	171	82	991	217	1613	2,730	
30	225M	6	1640	200	80	620	600	510	14	6	23	171	171	92	991	325	1722	2,838	
37	250M	6	1700	200	80	650	585	505	14	6	23	171	171	70	991	405	1818	2,894	
45	280S	6	1800	200	80	700	645	575	14	6	23	171	171	43	991	520	2074	3,003	
55	280M	6	1800	200	80	700	645	575	14	6	23	171	171	43	991	570	2124	3,003	

HS 350-250-498



TM03 9837 4410

HS 350-250-498 Габаритный чертеж



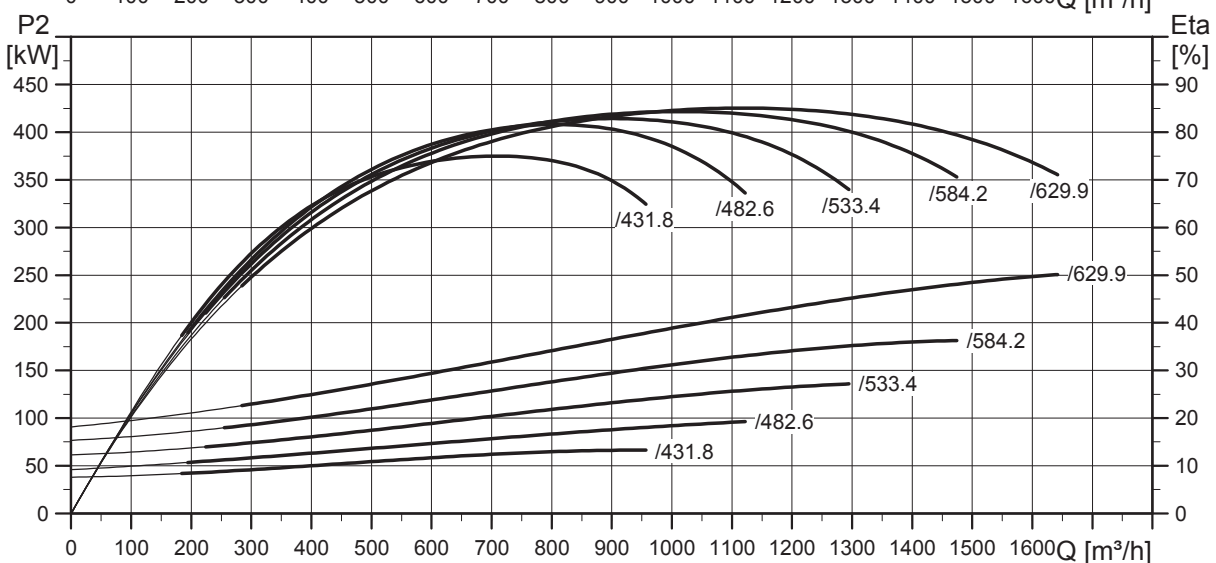
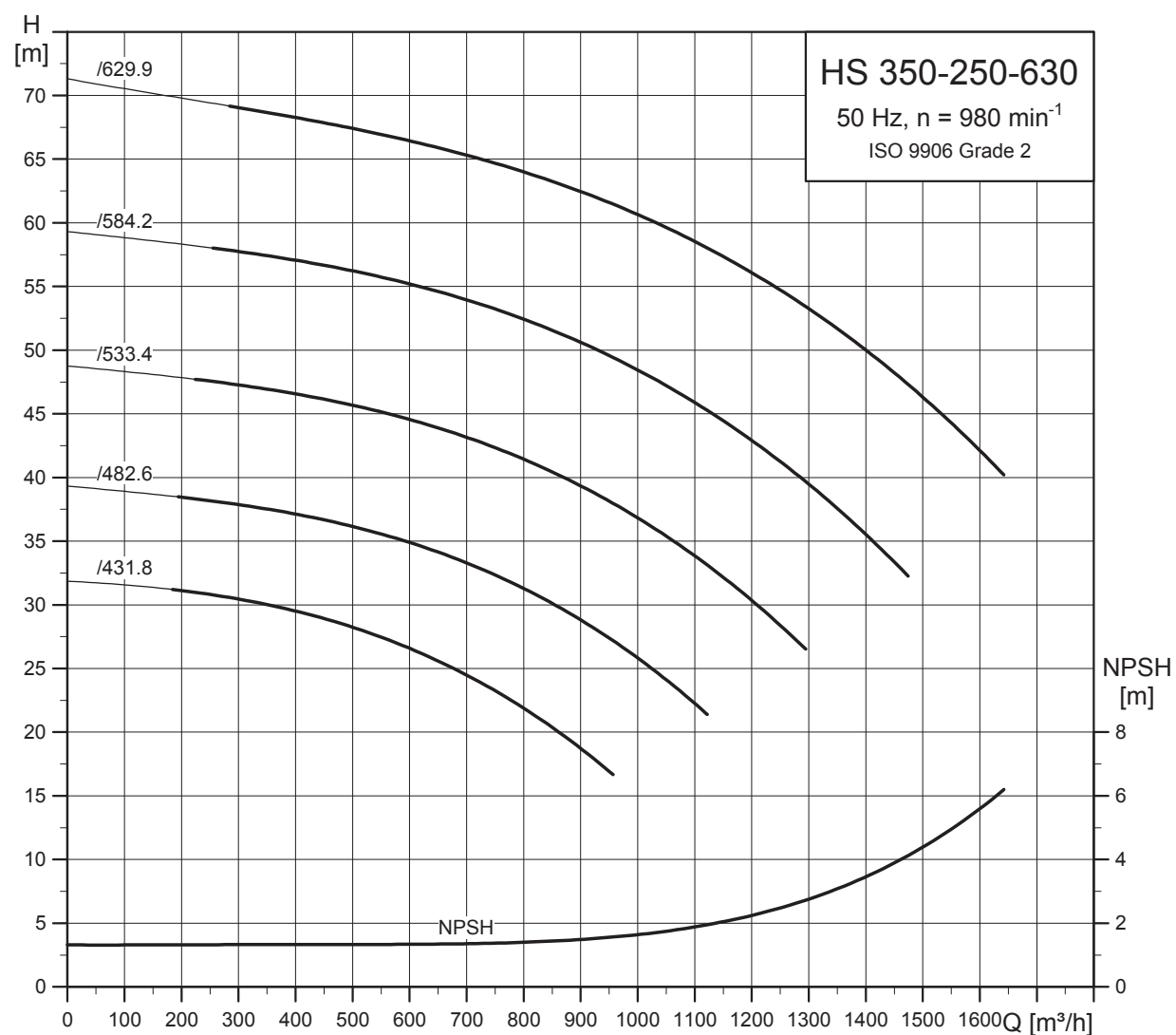
ТМ04 1828 4715

HS 350-250-498 Размеры

Электродвигатель			Размеры насоса [мм]										Размеры электродвигателя [мм]			Расстояние между торцами вала [мм]
P ₂ [кВт]	Типоразмер	Количество полюсов	CP		W	ØU	X	YY	HD	HS	HZ	C	HM	ØMU	HT	
			Торцевое уплотнение	Сальник												
45	280S	6	1403	1403	797	79,38	508	660	536	536	785	960	1154	75	3,2	
55	280M	6	1403	1403	797	79,38	508	660	536	536	785	960	1235	75	3,2	
75	315S	6	1403	1403	797	79,38	508	660	536	536	785	1102	1200	80	3,2	
90	315M	6	1403	1403	797	79,38	508	660	536	536	785	1262	1281	80	3,2	
110	315L	6	1403	1403	797	79,38	508	660	536	536	785	1262	1281	80	3,2	
132	315L	6	1403	1403	797	79,38	508	660	536	536	785	1402	1281	80	3,2	
160	315L	6	1403	1403	797	79,38	508	660	536	536	785	1402	1281	80	3,2	
200	315L	6	1403	1403	797	79,38	508	660	536	536	785	1410	1171	85	3,2	

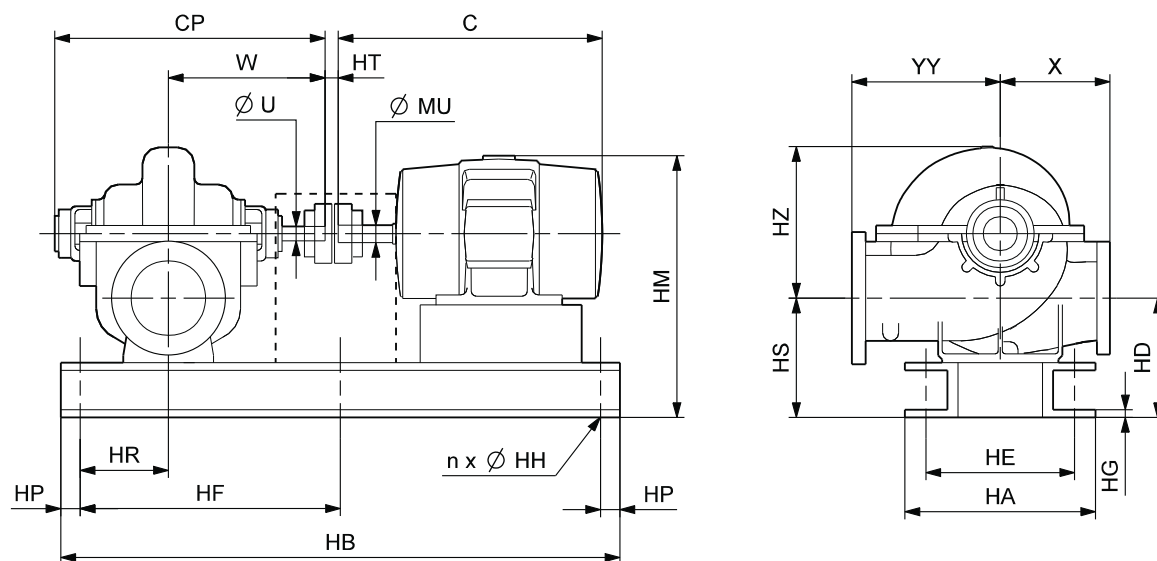
Электродвигатель			Размеры основания [мм]										Выступ [мм]			Масса нетто [кг]			Отгрузочный объем [м ³]
P ₂ [кВт]	Типоразмер	Количество полюсов	HB	HP	HR	HF	HA	HE	HG	n	ØHH	Со стороны насоса		Со стороны двигателя	Насос	Электро-двигатель	Всего		
												Торцевое уплотнение	Сальник						
45	280S	6	2060	200	150	830	703	610	14	6	23	256	256	50	1436	520	2524	4,564	
55	280M	6	2060	200	150	830	703	610	14	6	23	256	256	50	1436	570	2574	4,564	
75	315S	6	2200	200	150	900	720	650	14	6	23	256	256	52	1436	760	2815	4,838	
90	315M	6	2200	200	150	900	720	650	14	6	23	256	256	212	1436	935	2990	5,146	
110	315L	6	2200	200	150	900	720	650	14	6	23	256	256	212	1436	1010	3065	5,146	
132	315L	6	2200	200	150	900	720	650	14	6	23	256	256	352	1436	1180	3235	5,416	
160	315L	6	2200	200	150	900	720	650	14	6	23	256	256	352	1436	1180	3235	5,416	
200	315L	6	2200	200	150	900	720	650	14	6	23	256	256	360	1436	1300	3362	5,432	

HS 350-250-630



TM03 9839 4410

HS 350-250-630 Габаритный чертеж



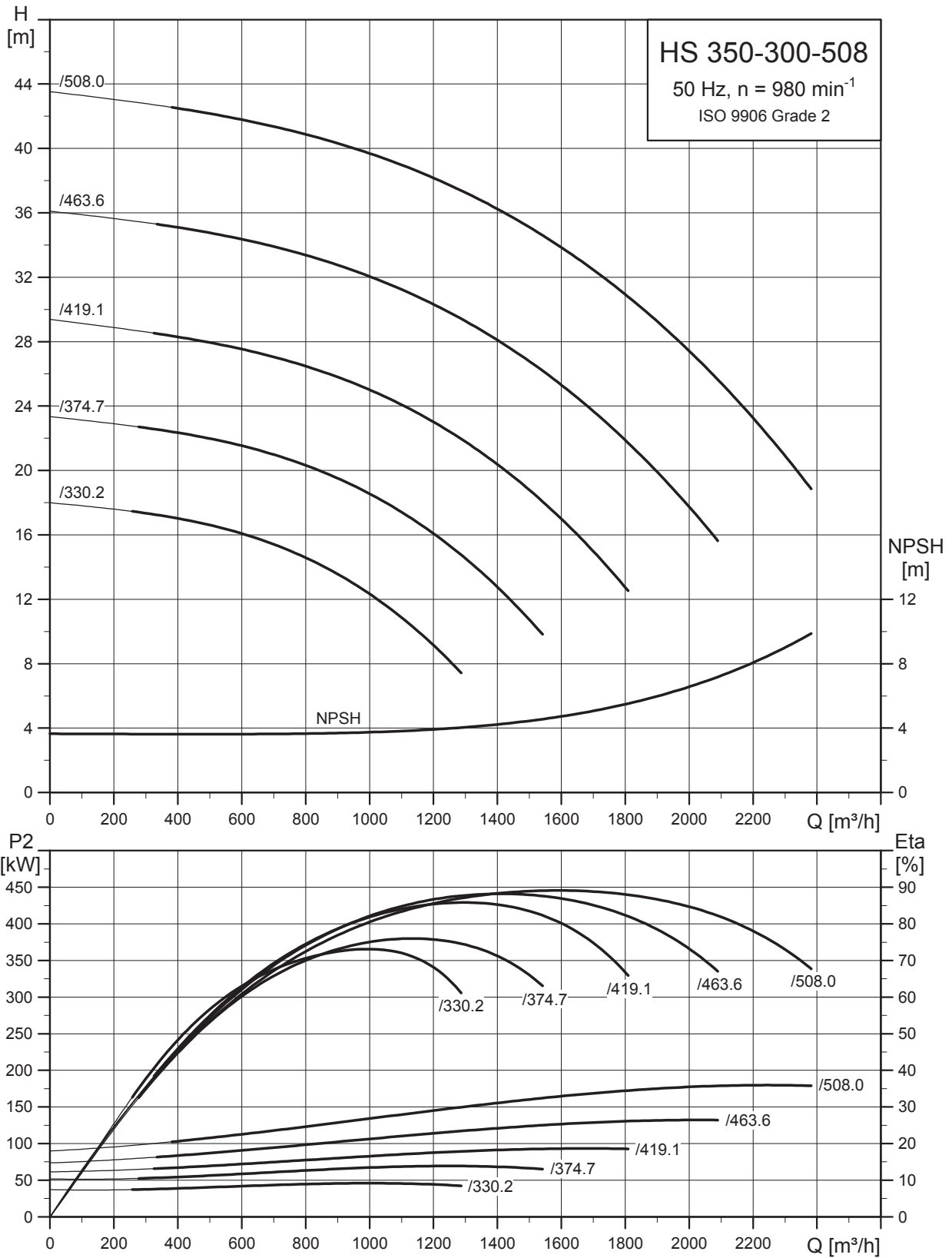
TMD4 1828 4715

HS 350-250-630 Размеры

Электродвигатель			Размеры насоса [мм]								Размеры электродвигателя [мм]			Расстояние между торцами вала [мм]	
P ₂ [кВт]	Типоразмер	Количество полюсов	CP		W	ØU	X	YY	HD	HS	HZ	C	HM	ØMU	HT
			Торцевое уплотнение	Сальник											
75	315S	6	1377	1377	799	79,38	610	711	595	595	820	1102	1249	80	3,2
90	315M	6	1377	1377	799	79,38	610	711	595	595	820	1262	1330	80	3,2
110	315L	6	1377	1377	799	79,38	610	711	595	595	820	1262	1330	80	3,2
132	315L	6	1377	1377	799	79,38	610	711	595	595	820	1402	1330	80	3,2
160	315L	6	1377	1377	799	79,38	610	711	595	595	820	1402	1330	80	3,2
200	315L	6	1377	1377	799	79,38	610	711	595	595	820	1410	1220	85	3,2
250	315L	6	1377	1377	799	79,38	610	711	595	595	820	1400	1270	85	3,2
315	315L	6	1377	1377	799	79,38	610	711	595	595	820	1635	1281	95	3,2

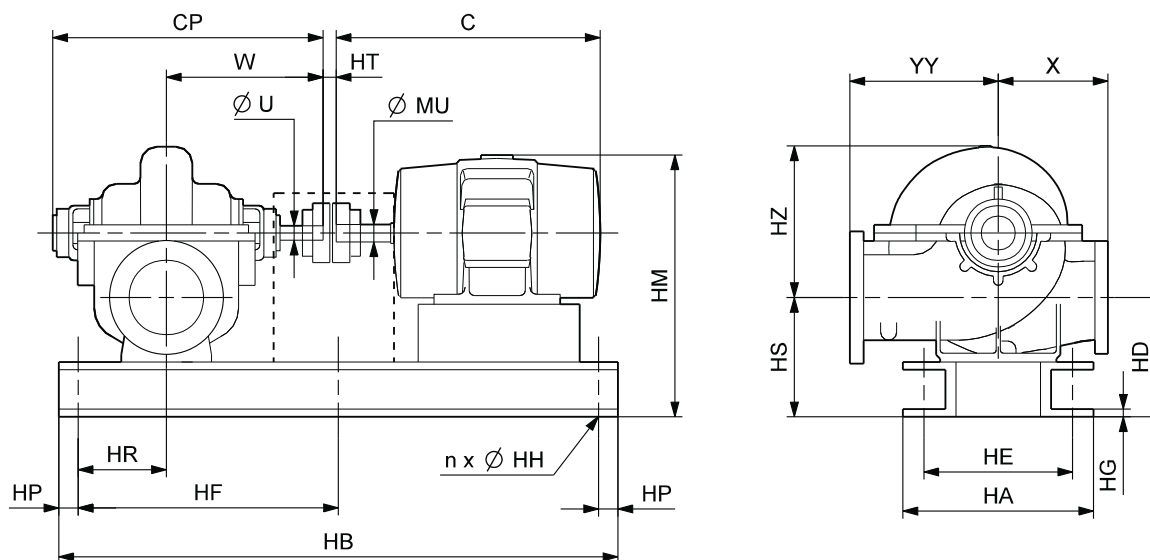
Электродвигатель			Размеры основания [мм]									Выступ [мм]			Масса нетто [кг]			Отгрузочный объем [м ³]
P ₂ [кВт]	Типоразмер	Количество полюсов	HB	HP	HR	HF	HA	HE	HG	n	ØHH	Со стороны насоса		Со стороны двигателя	Насос	Электродвигатель	Всего	
												Торцевое уплотнение	Сальник					
75	315S	6	2310	200	150	955	750	680	14	6	23	228	228	-	1905	760	3316	5,828
90	315M	6	2310	200	150	955	750	680	14	6	23	228	228	104	1905	935	3491	6,173
110	315L	6	2310	200	150	955	750	680	14	6	23	228	228	104	1905	1010	3566	6,173
132	315L	6	2310	200	150	955	750	680	14	6	23	228	228	244	1905	1180	3736	6,500
160	315L	6	2310	200	150	955	750	680	14	6	23	228	228	244	1905	1180	3736	6,500
200	315L	6	2310	200	150	955	750	680	14	6	23	228	228	252	1905	1300	3863	6,518
250	315L	6	2310	200	150	955	750	680	14	6	23	228	228	242	1905	1500	4063	6,495
315	315L	6	2570	200	150	1085	835	745	14	6	23	228	228	217	1905	2000	4681	7,508

HS 350-300-508



TM03 9840 44 10

HS 350-300-508 Габаритный чертеж



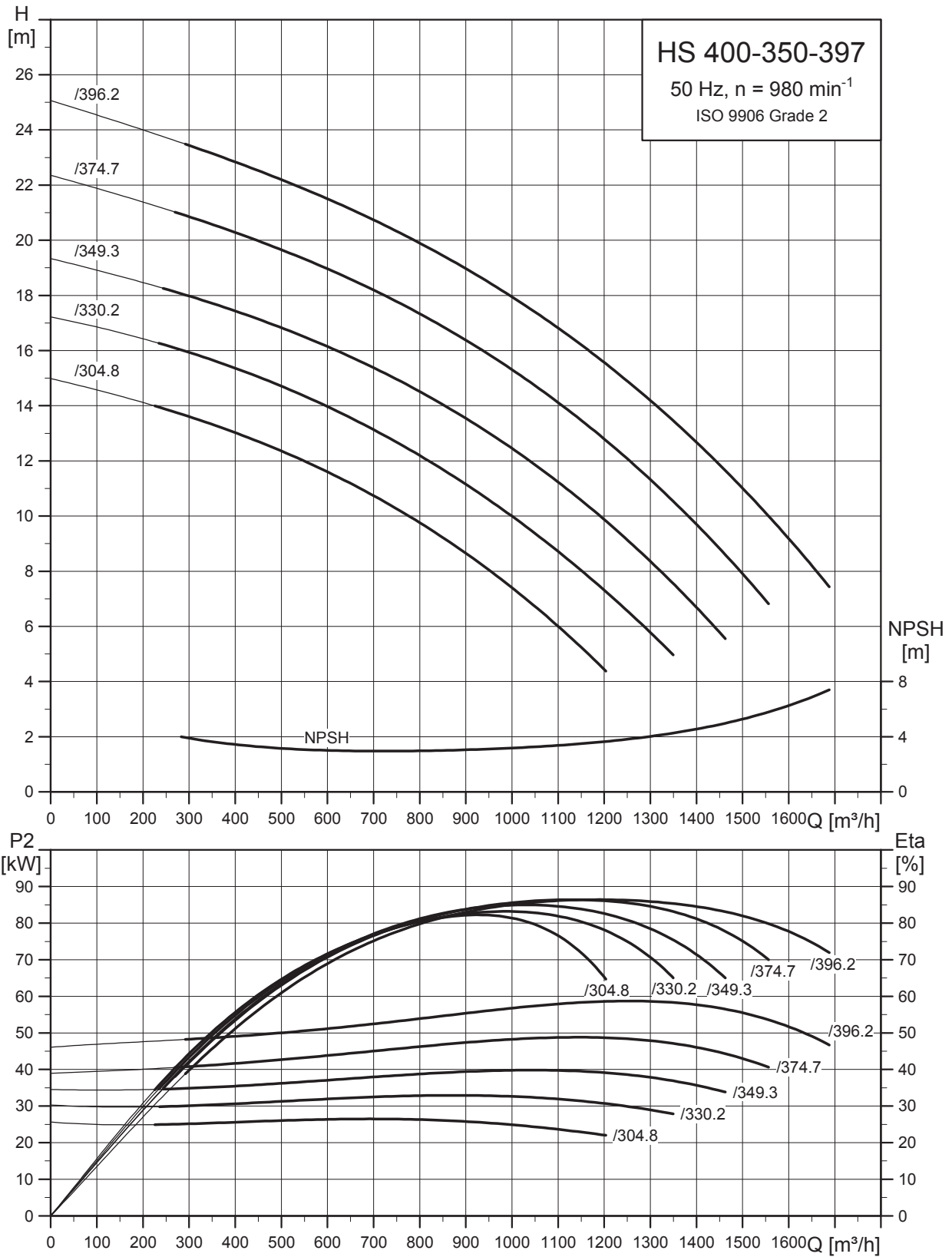
ТМ04 1828 4715

HS 350-300-508 Размеры

Электродвигатель			Размеры насоса [мм]									Размеры электродвигателя [мм]			Расстояние между торцами вала [мм]
P_2 [кВт]	Типоразмер	Количество полюсов	CP		W	$\varnothing U$	X	YY	HD	HS	HZ	C	HM	$\varnothing MU$	HT
			Торцевое уплотнение	Сальник											
55	280M	6	1377	1377	749	63,50	584	711	603	603	790	960	1546	75	3,2
75	315S	6	1377	1377	749	63,50	584	711	603	603	790	1102	1257	80	3,2
90	315M	6	1377	1377	749	63,50	584	711	603	603	790	1262	1289	80	3,2
110	315L	6	1377	1377	749	63,50	584	711	603	603	790	1262	1338	80	3,2
132	315L	6	1377	1377	749	63,50	584	711	603	603	790	1402	1338	80	3,2
160	315L	6	1377	1377	749	63,50	584	711	603	603	790	1402	1338	80	3,2
200	315L	6	1377	1377	749	63,50	584	711	603	603	790	1410	1228	85	3,2

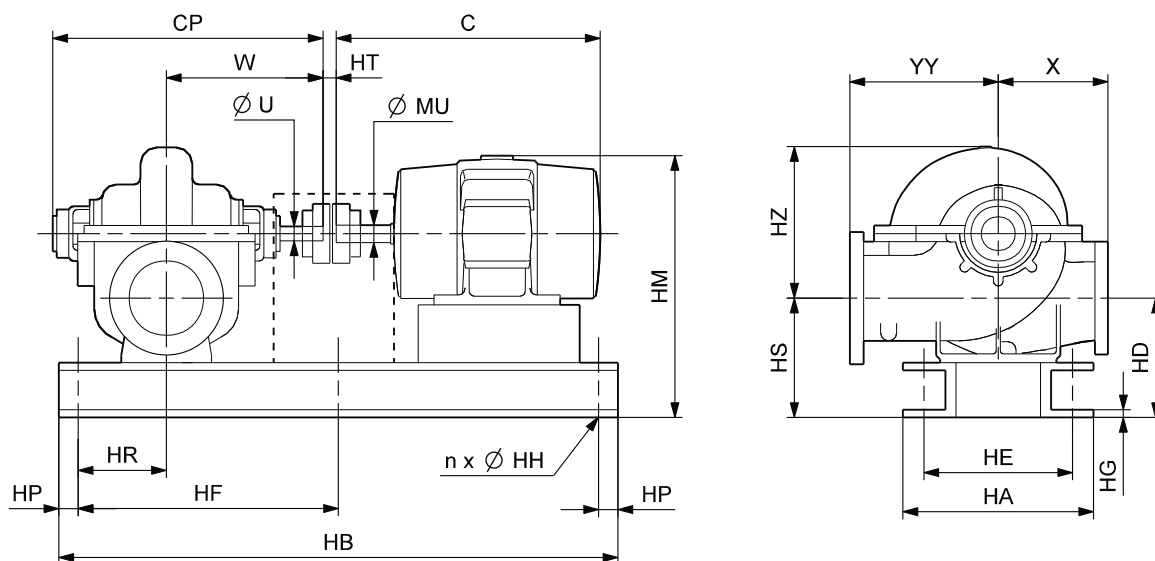
Электродвигатель			Размеры основания [мм]									Выступ [мм]			Масса нетто [кг]			Отгрузочный объем [м ³]
P_2 [кВт]	Типоразмер	Количество полюсов	HB	HP	HR	HF	HA	HE	HG	n	$\varnothing HH$	Со стороны насоса		Насос	Электродвигатель		Всего	
												Торцевое уплотнение	Сальник		Со стороны двигателя	Насос		
55	280M	6	2020	200	150	810	743	650	14	6	23	278	278	42	1318	570	2483	5,276
75	315S	6	2260	200	150	930	750	660	14	6	23	278	278	-	1318	760	2507	5,503
90	315M	6	2260	200	150	930	750	660	14	6	23	278	278	104	1318	935	2682	5,957
110	315L	6	2260	200	150	930	750	660	14	6	23	278	278	104	1318	1010	2757	5,957
132	315L	6	2260	200	150	930	750	660	14	6	23	278	278	244	1318	1180	2927	6,272
160	315L	6	2260	200	150	930	750	660	14	6	23	278	278	244	1318	1180	2927	6,272
200	315L	6	2260	200	150	930	750	660	14	6	23	278	278	252	1318	1300	3047	6,290

HS 400-350-397



TM03 9842 4410

HS 400-350-397 Габаритный чертеж



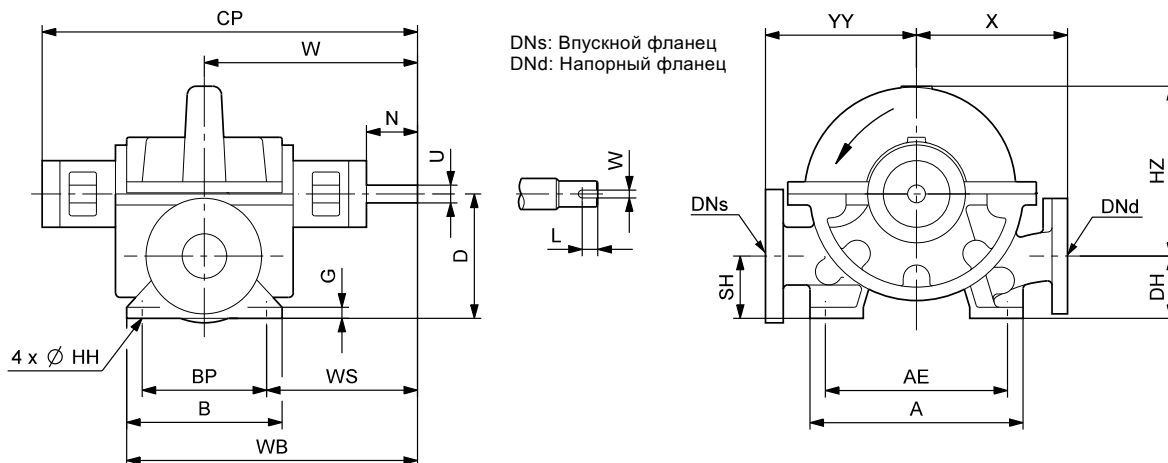
ТМ04 1828 4715

HS 400-350-397 Размеры

Электродвигатель			Размеры насоса [мм]									Размеры электродвигателя [мм]			Расстояние между торцами вала [мм]
P ₂ [кВт]	Типоразмер	Количество полюсов	CP		W	ØU	X	YY	HD	HS	HZ	C	HM	ØMU	HT
			Торцевое уплотнение	Сальник											
37	250M	6	1299	1299	723	63,50	550	650	610	610	800	887	1475	65	3,2
45	280S	6	1299	1299	723	63,50	550	650	610	610	800	960	1238	75	3,2
55	280M	6	1299	1299	723	63,50	550	650	610	610	800	960	1264	75	3,2
75	315S	6	1299	1299	723	63,50	550	650	610	610	800	1102	1284	80	3,2

Электродвигатель			Размеры основания [мм]										Выступ [мм]			Масса нетто [кг]			Отгрузочный объем [м ³]
P ₂ [кВт]	Типоразмер	Количество полюсов	HB	HP	HR	HF	HA	HE	HG	n	ØHH	Со стороны насоса		Со стороны двигателя	Насос	Электродвигатель	Всего		
												Торцевое уплотнение	Сальник						
37	250M	6	1960	200	230	780	845	755	14	6	23	146	146	83	1460	405	2513	4,630	
45	280S	6	2045	200	230	820	845	760	14	6	23	146	146	71	1460	520	2645	4,785	
55	280M	6	2045	200	230	820	845	760	14	6	23	146	146	71	1460	570	2695	4,785	
75	315S	6	2300	200	230	950	845	760	14	6	23	146	146	-	1460	760	2936	5,254	

Габаритный чертёж



ТМ04 1827 1108

Размеры

Все размеры приведены в мм, за исключением тех, для которых необходимы допуски в дюймах (1 дюйм = 25,4 мм).

Фактические размеры фланца насоса см. на стр. 110-111. Размеры контрфланцев см. на стр. 114.

Типоразмер насоса	DNs	DNd	A	AE	B	BP	CP		D	DH	G	ØHH	HZ	Шпонка (ШхД)	
							Герметично-закрытый	Запакованный						[дюйм]	[мм]
HS 65-50-242	65	50	305	260	222	178	510	545	178	89	16	19	270	0,25 x 2,12	6,35 x 53,85
HS 65-50-331	65	50	305	260	222	178	510	545	216	89	16	19	355	0,25 x 2,12	6,35 x 53,85
HS 100-80-242	100	80	305	260	222	178	510	545	203	102	19	19	290	0,25 x 2,12	6,35 x 53,85
HS 100-80-356	100	80	305	260	279	235	644	687	254	127	22	19	380	0,38 x 2,25	9,65 x 57,15
HS 125-100-280	125	100	305	260	283	235	631	674	257	124	22	19	370	0,38 x 2,25	9,65 x 57,15
HS 125-100-305	125	100	305	260	283	235	631	674	257	124	22	19	370	0,38 x 2,25	9,65 x 57,15
HS 125-100-388	125	100	305	260	349	305	631	674	330	159	25	19	470	0,38 x 2,25	9,65 x 57,15
HS 150-125-305	150	125	305	260	305	260	775	775	368	165	25	19	475	0,38 x 2,25	9,65 x 57,15
HS 150-125-381	150	125	305	260	305	260	801	801	410	165	25	19	550	0,38 x 2,25	9,65 x 57,15
HS 200-150-305C	200	150	305	260	305	260	801	801	406	165	25	19	530	0,38 x 2,25	9,65 x 57,15
HS 200-150-381	200	150	311	260	457	419	929	929	464	184	29	19	605	0,38 x 2,25	9,65 x 57,15
HS 200-150-483 ¹⁾	200	150	305	260	356	305	888	888	432	171	25	19	615	0,38 x 2,31	9,65 x 57,74
HS 200-150-483 ²⁾	200	150	305	260	356	305	899	899	432	171	25	19	615	0,38 x 3,00	9,65 x 76,20
HS 200-150-508	200	150	318	260	356	305	995	995	451	171	25	19	660	0,50 x 3,00	12,70 x 76,20
HS 250-200-305	250	200	305	260	394	356	929	929	438	171	29	19	580	0,38 x 2,25	9,65 x 57,15
HS 250-200-381	250	200	324	260	495	445	949	949	483	178	29	19	655	0,38 x 2,25	9,65 x 57,15
HS 300-200-489	300	200	648	502	489	406	1306	1306	529	198	35	29	745	0,63 x 3,00	16,00 x 76,20
HS 300-250-305	300	250	324	260	495	445	974	974	503	203	29	19	645	0,38 x 2,25	9,65 x 57,15
HS 300-250-381	300	250	457	381	356	305	1051	1051	508	254	29	22	630	0,50 x 2,75	12,70 x 69,85
HS 350-250-498	350	250	648	502	489	406	1403	1403	586	246	35	29	785	0,75 x 4,75	19,05 x 120,65
HS 350-250-630	350	250	648	502	489	406	1377	1377	635	305	35	29	820	0,75 x 4,75	19,05 x 120,65
HS 350-300-508	350	300	648	502	489	406	1377	1377	643	313	35	29	790	0,63 x 3,00	16,00 x 76,20
HS 400-350-397	400	350	790	610	657	575	1299	1299	670	320	40	23	800	0,63 x 3,00	16,00 x 76,20

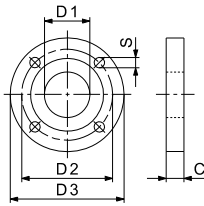
¹⁾ Нагрузка на вал свыше 1,27 кВт/100 об/мин

²⁾ Нагрузка на вал свыше 2,7 кВт/100 об/мин

Стандартные размеры фланцев насоса

PN 16

В зависимости от конструкции насоса некоторые фланцы имеют отверстия с внутренней резьбой.



ТМ04 4474 1309

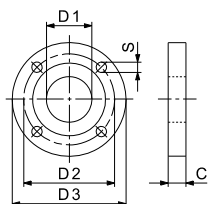
EN 1092-2 (DIN 2501)
PN 16

Тип насоса	Размер фланца	Размеры [мм]						Кол-во свободных отверстий (FH)	Кол-во отверстий с резьбой (TH)
		D1	D2	D3	C	S _{FH}	S _{TH}		
HS65-50-242	DNs 65	76,2	145	191	25,4	19	-	4	-
	DNd 50	50,8	125	165	22,2	19	-	4	-
HS65-50-331	DNs 65	76,2	145	191	25,4	19	-	4	-
	DNd 50	50,8	125	165	22,2	19	-	4	-
HS100-80-242	DNs 100	102	180	254	31,8	19	-	8	-
	DNd 80	76,2	160	210	28,6	19	-	8	-
HS100-80-356	DNs 100	102	180	254	31,8	19	-	8	-
	DNd 80	76,2	160	210	28,6	19	-	8	-
HS125-100-280	DNs 125	127	210	279	34,9	19	-	8	-
	DNd 100	102	180	254	31,8	19	-	8	-
HS125-100-305	DNs 125	127	210	279	34,9	19	-	8	-
	DNd 100	102	180	254	31,8	19	-	8	-
HS125-100-388	DNs 125	127	210	279	34,9	19	-	8	-
	DNd 100	102	180	254	31,8	19	-	8	-
HS150-125-305	DNs 150	152	240	318	36,5	23	M20	6	2
	DNd 125	127	210	279	34,9	19	-	8	-
HS150-125-381	DNs 150	152	240	318	36,5	23	-	8	-
	DNd 125	127	210	279	34,9	19	-	8	-
HS200-150-305C	DNs 200	203	295	381	41,3	23	M20	10	2
	DNd 150	152	240	318	36,5	23	-	8	-
HS200-150-381	DNs 200	203	295	381	41,3	23	M20	8	4
	DNd 150	152	240	318	36,5	23	-	8	-
HS200-150-483	DNs 200	203	295	381	41,4	-	M20	-	12
	DNd 150	152	240	318	36,6	23	-	4	4
HS200-150-508	DNs 200	203	295	381	41,3	23	M20	8	4
	DNd 150	152	240	318	36,5	23	-	8	-
HS250-200-305	DNs 250	254	355	445	47,6	-	M24	-	12
	DNd 200	203	295	381	41,3	23	M20	8	4
HS250-200-381	DNs 250	254	355	445	47,8	26	-	12	-
	DNd 200	203	295	381	41,4	22	-	12	-
HS300-200-489	DNs 300	305	410	521	50,8	28	-	12	-
	DNd 200	203	295	381	41,3	23	-	12	-
HS300-250-305	DNs 300	305	410	521	50,8	28	M24	10	2
	DNd 250	254	355	445	47,6	28	-	12	-
HS300-250-381	DNs 300	305	410	521	50,8	28	M24	8	4
	DNd 250	254	355	445	47,6	28	-	12	-
HS350-250-498	DNs 350	356	470	584	53,9	28	-	16	-
	DNd 250	254	355	445	47,6	28	-	12	-
HS350-250-630	DNs 350	356	470	584	54,0	28	-	16	-
	DNd 250	254	355	445	47,6	-	M24	-	12
HS350-300-508	DNs 350	356	470	584	54,0	28	-	16	-
	DNd 300	305	410	521	50,8	28	-	12	-
HS400-350-397	DNs 400	400	525	648	50,0	-	M27	-	16
	DNd 350	350	470	584	45,0	28	-	16	-

Дополнительные размеры фланцев насоса

PN 10

В зависимости от конструкции насоса некоторые фланцы имеют отверстия с внутренней резьбой.



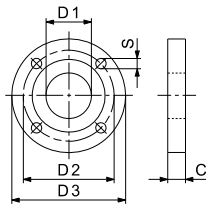
TM04 4474 1309

EN 1092-2 (DIN 2501)
PN 10

Тип насоса	Размер фланца	Размеры [мм]						Кол-во свободных отверстий (FH)	Кол-во отверстий с резьбой (TH)
		D1	D2	D3	C	S _{FH}	S _{TH}		
HS65-50-242	DNs 65	76,2	145	191	25,4	19	-	4	-
	DNd 50	50,8	125	165	22,2	19	-	4	-
HS65-50-331	DNs 65	76,2	145	191	25,4	19	-	4	-
	DNd 50	50,8	125	165	22,2	19	-	4	-
HS100-80-242	DNs 100	102	180	254	31,8	19	-	8	-
	DNd 80	76,2	160	210	28,6	19	-	8	-
HS100-80-356	DNs 100	102	180	254	31,8	19	-	8	-
	DNd 80	76,2	160	210	28,6	19	-	8	-
HS125-100-280	DNs 125	127	210	279	34,9	19	-	8	-
	DNd 100	102	180	254	31,8	19	-	8	-
HS125-100-305	DNs 125	127	210	279	34,9	19	-	8	-
	DNd 100	102	180	254	31,8	19	-	8	-
HS125-100-388	DNs 125	127	210	279	34,9	19	-	8	-
	DNd 100	102	180	254	31,8	19	-	8	-
HS150-125-305	DNs 150	152	240	318	36,5	23	M20	6	2
	DNd 125	127	210	279	34,9	19	-	8	-
HS150-125-381	DNs 150	152	240	318	36,5	23	-	8	-
	DNd 125	127	210	279	34,9	19	-	8	-
HS200-150-305C	DNs 200	203	295	381	41,3	23	-	8	-
	DNd 150	152	240	318	36,5	23	-	8	-
HS200-150-381	DNs 200	203	295	381	41,3	23	-	8	-
	DNd 150	152	240	318	36,5	23	-	8	-
HS200-150-483	DNs 200	203	295	381	41,4	-	M20	-	8
	DNd 150	152	240	318	36,6	23	M20	4	4
HS200-150-508	DNs 200	203	295	381	41,3	23	M20	4	4
	DNd 150	152	240	318	36,5	23	-	8	-
HS250-200-305	DNs 250	254	350	445	47,6	-	M20	-	12
	DNd 200	203	295	381	41,3	23	M20	4	4
HS250-200-381	DNs 250	254	350	445	47,8	23	-	12	-
	DNd 200	203	295	381	41,4	23	-	8	-
HS300-200-489	DNs 300	305	400	521	50,8	23	-	12	-
	DNd 200	203	295	381	41,3	23	-	8	-
HS300-250-305	DNs 300	305	400	521	50,8	23	M20	10	2
	DNd 250	254	350	445	47,6	23	-	12	-
HS300-250-381	DNs 300	305	400	521	50,8	23	M20	8	4
	DNd 250	254	350	445	47,6	23	-	12	-
HS350-250-498	DNs 350	356	460	584	53,9	23	-	16	-
	DNd 250	254	350	445	47,6	23	-	12	-
HS350-250-630	DNs 350	356	460	584	54,0	23	-	16	-
	DNd 250	254	350	445	47,6	-	M20	-	12
HS350-300-508	DNs 350	356	460	584	54,0	23	-	16	-
	DNd 300	305	400	521	50,8	23	-	12	-
HS400-350-397	DNs 400	400	515	648	50,0	-	M24	-	16
	DNd 350	350	460	584	45,0	23	-	16	-

ANSI 125

В зависимости от конструкции насоса некоторые фланцы имеют отверстия с внутренней резьбой.



ТМ04 4474 1309

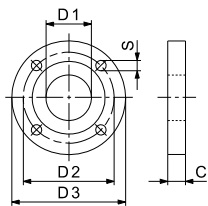
ANSI 125

Размеры

Тип насоса	Номинальный размер трубы	D1		D2		D3		C		S _{FH}		S _{TH}	Кол-во свободных отверстий (FH)	Кол-во отверстий с резьбой (TH)
		[мм]	[дюйм]	[мм]	[дюйм]	[мм]	[дюйм]	[мм]	[дюйм]	[мм]	[дюйм]			
HS65-50-242	NPSs 2 1/2	76,2	3,0	140	5,50	191	7,50	25,4	1,00	19,1	0,75	-	4	-
	NPSd 2	50,8	2,0	121	4,75	165	6,50	22,2	0,88	19,1	0,75	-	4	-
HS65-50-331	NPSs 2 1/2	76,2	3,0	140	5,50	191	7,50	25,4	1,00	19,1	0,75	-	4	-
	NPSd 2	50,8	2,0	121	4,75	165	6,50	22,2	0,88	19,1	0,75	-	4	-
HS100-80-242	NPSs 4	102	4,0	191	7,50	254	10,00	31,8	1,25	19,1	0,75	-	8	-
	NPSd 3	76,2	3,0	152	6,00	210	8,25	28,6	1,13	19,1	0,75	-	4	-
HS100-80-356	NPSs 4	102	4,0	191	7,50	254	10,00	31,8	1,25	-	-	5/8-11 UNC	-	8
	NPSd 3	76,2	3,0	152	6,00	210	8,25	28,6	1,13	19,1	0,75	-	4	-
HS125-100-280	NPSs 5	127	5,0	216	8,50	279	11,00	34,9	1,38	22,4	0,88	3/4-10 UNC	6	2
	NPSd 4	102	4,0	191	7,50	254	10,00	31,8	1,25	19,1	0,75	-	8	-
HS125-100-305	NPSs 5	127	5,0	216	8,50	279	11,00	34,9	1,38	22,4	0,88	3/4-10 UNC	6	2
	NPSd 4	102	4,0	191	7,50	254	10,00	31,8	1,25	19,1	0,75	-	8	-
HS125-100-388	NPSs 5	127	5,0	216	8,50	279	11,00	34,9	1,38	22,4	0,88	3/4-10 UNC	4	4
	NPSd 4	102	4,0	191	7,50	254	10,00	31,8	1,25	19,1	0,75	-	8	-
HS150-125-305	NPSs 6	152	6,0	241	9,50	318	12,50	36,5	1,44	-	-	3/4-10 UNC	-	8
	NPSd 5	127	5,0	216	8,50	279	11,00	34,9	1,38	22,4	0,88	-	8	-
HS150-125-381	NPSs 6	152	6,0	241	9,50	318	12,50	36,5	1,44	22,4	0,88	-	8	-
	NPSd 5	127	5,0	216	8,50	279	11,00	34,9	1,38	22,4	0,88	-	8	-
HS200-150-305C	NPSs 8	203	8,0	298	11,75	381	15,00	41,3	1,63	22,4	0,88	-	8	-
	NPSd 6	152	6,0	241	9,50	318	12,50	36,5	1,44	22,4	0,88	-	8	-
HS200-150-381	NPSs 8	203	8,0	298	11,75	381	15,00	41,3	1,63	22,4	0,88	3/4-10 UNC	4	4
	NPSd 6	152	6,0	241	9,50	318	12,50	36,5	1,44	22,4	0,88	-	8	-
HS200-150-483	NPSs 8	203	8,0	298	11,75	381	15,00	41,4	1,63	-	-	3/4-10 UNC	-	8
	NPSd 6	152	6,0	241	9,50	318	12,50	36,6	1,44	22,4	0,88	-	8	-
HS200-150-508	NPSs 8	203	8,0	298	11,75	381	15,00	41,3	1,63	22,4	0,88	-	8	-
	NPSd 6	152	6,0	241	9,50	318	12,50	36,5	1,44	22,4	0,88	-	8	-
HS250-200-305	NPSs 10	254	10,0	362	14,25	445	17,50	47,6	1,88	25,4	1,00	-	12	-
	NPSd 8	203	8,0	298	11,75	381	15,00	41,3	1,63	22,4	0,88	-	8	-
HS250-200-381	NPSs 10	254	10,0	362	14,25	445	17,50	47,8	1,88	25,4	1,00	-	12	-
	NPSd 8	203	8,0	298	11,75	381	15,00	41,4	1,63	22,4	0,88	-	8	-
HS300-200-489	NPSs 12	305	12,0	432	17,00	521	20,50	50,8	2,00	25,4	1,00	-	12	-
	NPSd 8	203	8,0	298	11,75	381	15,00	41,4	1,63	22,4	0,88	-	8	-
HS300-250-305	NPSs 12	305	12,0	432	17,00	521	20,50	50,8	2,00	25,4	1,00	-	12	-
	NPSd 10	254	10,0	362	14,25	445	17,50	47,6	1,88	25,4	1,00	-	12	-
HS300-250-381	NPSs 12	305	12,0	432	17,00	521	20,50	50,8	2,00	25,4	1,00	-	12	-
	NPSd 10	254	10,0	362	14,25	445	17,50	47,6	1,88	25,4	1,00	-	12	-
HS350-250-498	NPSs 14	356	14,0	476	18,75	584	23,00	53,9	2,12	28,5	1,12	-	12	-
	NPSd 10	254	10,0	362	14,25	445	17,50	47,6	1,88	25,4	1,00	-	12	-
HS350-250-630	NPSs 14	356	14,0	476	18,75	584	23,00	54,0	2,13	28,5	1,12	-	12	-
	NPSd 10	254	10,0	362	14,25	445	17,50	47,6	1,88	25,4	1,00	-	12	-
HS350-300-508	NPSs 14	356	14,0	476	18,75	584	23,00	54,0	2,13	28,5	1,12	-	12	-
	NPSd 12	305	12,0	432	17,00	521	20,50	50,8	2,00	25,4	1,00	-	12	-
HS400-350-397	NPSs 16	400	15,7	540	21,25	648	25,51	50,0	1,97	28,5	1,12	1-8 UNC	12	4
	NPSd 14	350	13,8	476	18,75	584	22,99	45,0	1,77	28,5	1,12	-	12	-

ANSI 250

В зависимости от конструкции насоса некоторые фланцы имеют отверстия с внутренней резьбой.



ТМ04 4474 1309

ANSI 250

Размеры

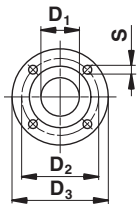
Тип насоса	Номинальный размер трубы	D1		D2		D3		C		S _{FH}		S _{TH}		Кол-во свободных отверстий (FH)	Кол-во отверстий с резьбой (TH)
		[мм]	[дюйм]	[мм]	[дюйм]	[мм]	[дюйм]	[мм]	[дюйм]	[мм]	[дюйм]	[мм]	[дюйм]		
HS65-50-242	NPSs 2 1/2	76,2	3,0	149	5,88	191	7,50	25,4	1,00	22,4	0,88	3/4-10 UNC		6	2
	NPSd 2	50,8	2,0	127	5,00	165	6,50	22,2	0,88	19,1	0,75	5/8-11 UNC		6	2
HS65-50-331	NPSs 2 1/2	76,2	3,0	149	5,88	191	7,50	25,4	1,00	22,4	0,88	-	4	-	-
	NPSd 2	50,8	2,0	127	5,00	165	6,50	22,2	0,88	19,1	0,75	-	4	-	-
HS100-80-242	NPSs 4	102	4,0	200	7,88	254	10,00	31,8	1,25	22,4	0,88	-	8	-	-
	NPSd 3	76,2	3,0	168	6,62	210	8,25	28,6	1,13	22,4	0,88	-	8	-	-
HS100-80-356	NPSs 4	102	4,0	200	7,88	254	10,00	31,8	1,25	22,4	0,88	3/4-10 UNC		6	2
	NPSd 3	76,2	3,0	168	6,62	210	8,25	28,6	1,13	22,4	0,88	-	8	-	-
HS125-100-280	NPSs 5	127	5,0	235	9,25	279	11,00	34,9	1,38	22,4	0,88	3/4-10 UNC		6	2
	NPSd 4	102	4,0	200	7,88	254	10,00	31,8	1,25	22,4	0,88	-	8	-	-
HS125-100-305	NPSs 5	127	5,0	235	9,25	279	11,00	34,9	1,38	22,4	0,88	3/4-10 UNC		6	2
	NPSd 4	102	4,0	200	7,88	254	10,00	31,8	1,25	22,4	0,88	-	8	-	-
HS125-100-388	NPSs 5	127	5,0	235	9,25	279	11,00	34,9	1,38	22,4	0,88	3/4-10 UNC		4	4
	NPSd 4	102	4,0	200	7,88	254	10,00	31,8	1,25	22,4	0,88	-	8	-	-
HS150-125-305	NPSs 6	152	6,0	270	10,62	318	12,50	36,5	1,44	22,4	0,88	3/4-10 UNC		10	2
	NPSd 5	127	5,0	235	9,25	279	11,00	34,4	1,35	22,4	0,88	-	8	-	-
HS150-125-381	NPSs 6	152	6,0	270	10,62	318	12,50	36,5	1,44	22,4	0,88	-	12	-	-
	NPSd 5	127	5,0	235	9,25	279	11,00	34,4	1,35	22,4	0,88	-	8	-	-
HS200-150-305C	NPSs 8	203	8,0	330	13,00	381	15,00	41,3	1,63	25,4	1,00	-	12	-	-
	NPSd 6	152	6,0	270	10,62	318	12,50	36,5	1,44	22,4	0,88	-	12	-	-
HS200-150-381	NPSs 8	203	8,0	330	13,00	381	15,00	41,3	1,63	25,4	1,00	-	12	-	-
	NPSd 6	152	6,0	270	10,62	318	12,50	36,5	1,44	22,4	0,88	-	12	-	-
HS200-150-483	NPSs 8	203	8,0	330	13,00	381	15,00	41,4	1,63	-	-	7/8-9 UNC		-	12
	NPSd 6	152	6,0	270	10,62	318	12,50	36,6	1,44	22,4	0,88	-	12	-	-
HS200-150-508	NPSs 8	203	8,0	330	13,00	381	15,00	41,3	1,63	25,4	1,00	-	12	-	-
	NPSd 6	152	6,0	270	10,62	318	12,50	36,5	1,44	22,4	0,88	-	12	-	-
HS250-200-305	NPSs 10	254	10,0	387	15,25	445	17,50	47,6	1,88	28,6	1,13	1-8 UNC		12	4
	NPSd 8	203	8,0	330	13,00	381	15,00	41,3	1,63	25,4	1,00	7/8-9 UNC		8	4
HS250-200-381	NPSs 10	254	10,0	387	15,25	445	17,50	47,8	1,88	28,6	1,13	-	16	-	-
	NPSd 8	203	8,0	330	13,00	381	15,00	41,4	1,63	25,4	1,00	-	12	-	-
HS300-200-489	NPSs 12	305	12,0	451	17,75	521	20,50	50,8	2,00	31,8	1,25	-	16	-	-
	NPSd 8	203	8,0	330	13,00	381	15,00	41,4	1,63	25,4	1,00	-	12	-	-
HS300-250-305	NPSs 12	305	12,0	451	17,75	521	20,50	50,8	2,00	31,8	1,25	-	16	-	-
	NPSd 10	254	10,0	387	15,25	445	17,50	47,6	1,88	28,5	1,12	-	16	-	-
HS300-250-381	NPSs 12	305	12,0	451	17,75	521	20,50	50,8	2,00	31,8	1,25	-	16	-	-
	NPSd 10	254	10,0	387	15,25	445	17,50	47,6	1,88	28,5	1,12	-	16	-	-
HS350-250-498	NPSs 14	356	14,0	514	20,25	584	23,00	53,9	2,12	31,8	1,25	-	20	-	-
	NPSd 10	254	10,0	387	15,25	445	17,50	47,6	1,88	28,5	1,12	-	16	-	-
HS350-250-630	NPSs 14	356	14,0	514	20,25	584	23,00	54,0	2,13	31,8	1,25	-	20	-	-
	NPSd 10	254	10,0	387	15,25	445	17,50	47,6	1,88	28,5	1,12	-	16	-	-
HS350-300-508	NPSs 14	356	14,0	514	20,25	584	23,00	54,0	2,13	31,8	1,25	-	20	-	-
	NPSd 12	305	12,0	451	17,75	521	20,50	50,8	2,00	31,8	1,25	-	16	-	-
HS400-350-397	NPSs 16	400	15,7	572	22,50	648	25,51	50,0	1,97	35,1	1,38	1 1/8-7 UNC		16	4
	NPSd 14	350	13,8	514	20,25	584	22,99	45,0	1,77	31,8	1,25	1 1/8-7 UNC		16	4

Размеры контрфланцев

В следующих таблицах показаны стандартные размеры контрфланцев.

Контрфланцы согласно EN 1092-2 (DIN 2501), PN 16

(Высокопрочный чугун)

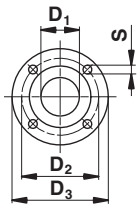


TM02 7720 3803

	Номинальный диаметр фланца (DN)										
	[мм]										
	50	65	80	100	125	150	200	250	300	350	400
D1	50	65	80	100	125	150	200	250	300	350	400
D2	125	145	160	180	210	240	295	355	410	470	525
D3	165	185	200	220	250	285	340	400	455	520	580
S	4 x 19	4 x 19	8 x 19	8 x 19	8 x 19	8 x 23	12 x 23	12 x 28	12 x 28	16 x 28	16 x 31
Размер болта	M16	M16	M16	M16	M16	M20	M20	M24	M24	M24	M27

Контрфланцы согласно EN 1092-2 (DIN 2501), PN 10

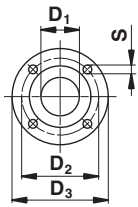
(Чугун)



TM02 7720 3803

	Номинальный диаметр фланца (DN)										
	[мм]										
	50	65	80	100	125	150	200	250	300	350	400
D1	50	65	80	100	125	150	200	250	300	350	400
D2	125	145	160	180	210	240	295	350	400	460	515
D3	165	185	200	220	250	285	340	395	445	505	565
S	4 x 19	4 x 19	8 x 19	8 x 19	8 x 19	8 x 23	8 x 23	12 x 23	12 x 23	16 x 23	16 x 28
Размер болта	M16	M16	M16	M16	M16	M20	M20	M20	M20	M20	M24

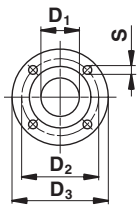
Контрфланцы согласно ANSI 125



TM02 7720 3803

	Номинальный диаметр фланца (NPS)											
		2	2 1/2	3	4	5	6	8	10	12	14	16
D1	[мм]	50,8	63,5	76,2	102	127	152	203	254	305	356	406
	[дюйм]	2	2,5	3	4	5	6	8	10	12	14	16
D2	[мм]	121	140	152	191	216	241	298	362	432	476	540
	[дюйм]	4,75	5,5	6	7,5	8,5	9,5	11,8	14,3	17	18,8	21,3
D3	[мм]	152	178	191	229	254	279	343	406	483	533	597
	[дюйм]	6	7	7,5	9	10	11	13,5	16	19	21	23,5
S	[мм]	4 x 19,1	4 x 19,1	4 x 19,1	8 x 19,1	8 x 22,4	8 x 22,4	8 x 22,4	12 x 25,4	12 x 25,4	12 x 28,5	16 x 28,5
	[дюйм]	4 x 0,75	4 x 0,75	4 x 0,75	8 x 0,75	8 x 0,88	8 x 0,88	8 x 0,88	12 x 1,00	12 x 1,00	12 x 1,12	16 x 1,12
Размер болта		5/8"	5/8"	5/8"	5/8"	3/4"	3/4"	3/4"	7/8"	7/8"	1"	1"

Контрфланцы согласно ANSI 250



TM02 7720 3803

	Номинальный диаметр фланца (NPS)											
		2	2 1/2	3	4	5	6	8	10	12	14	16
D1	[мм]	50,8	63,5	76,2	102	127	152	203	254	305	337	387
	[дюйм]	2	2,5	3	4	5	6	8	10	12	13,3	15,3
D2	[мм]	127	149	168	200	235	270	330	387	451	514	572
	[дюйм]	5	5,88	6,62	7,88	9,25	10,6	13	15,3	17,8	20,3	22,5
D3	[мм]	165	191	210	254	279	318	381	445	521	584	648
	[дюйм]	6,5	7,5	8,25	10	11	12,5	15	17,5	20,5	23	25,5
S	[мм]	8 x 19,1	8 x 22,4	8 x 22,4	8 x 22,4	8 x 22,4	12 x 22,4	12 x 25,4	16 x 28,5	16 x 31,8	20 x 31,8	20 x 35,1
	[дюйм]	8 x 0,75	8 x 0,88	8 x 0,88	8 x 0,88	8 x 0,88	12 x 0,88	12 x 1,00	16 x 1,12	16 x 1,25	20 x 1,25	20 x 1,38
Размер болта		5/8"	3/4"	3/4"	3/4"	3/4"	3/4"	7/8"	1"	1 1/8"	1 1/8"	1 1/4"

16. Другие марки электродвигателей

Данные электрооборудования

В таблицах показаны данные электрооборудования двигателей MMG-H (Wonder) IE2 и IE3.

Электродвигатели IE2, MMG-H, 2-полюсные

P ₂ [кВт]	Типоразмер	Стандартное напряжение [В]	I _{1/1} [А]	cos φ _{1/1}	η [%]	I _{пуск} /I _{1/1} [%]
11	160MA	380-420 D/660-725 Y	20,6 - 18,6 / 11,8 - 10,8	0,90	89,9	750-750
15	160MB	380-420 D/660-725 Y	28,0 - 25,5 / 16,0 - 14,6	0,90	90,7	750-750
18,5	160L	380-420 D/660-725 Y	34,0 - 30,5 / 19,6 - 17,8	0,91	91,2	750-750
22	180M	380-420 D/660-725 Y	40,0 - 36,5 / 23,2 - 21,0	0,91	91,5	750-750
30	200LA	380-420 D/660-725	54,5 - 49,0 / 31,5 - 28,5	0,91	92,2	750-750
37	200LB	380-420 D/660-725 Y	66,5 - 60,5 / 38,5 - 35,0	0,91	92,6	750-750
45	225M	380-420 D/660-725 Y	80,5 - 73,0 / 46,5 - 42,5	0,91	93,1	750-750
55	250MA	380-420 D/660-725 Y	99,5 - 90,0 / 57,0 - 52,0	0,90	93,4	750-750
75	280SA	380-420 D/660-725 Y	134-122 / 76,5 - 70,0	0,91	94,0	750-750
90	280MA	380-420 D/660-725 Y	160-144 / 91,5 - 83,5	0,91	94,5	750-750

Электродвигатели IE2, MMG-H, 4-полюсные

P ₂ [кВт]	Типоразмер	Стандартное напряжение [В]	I _{1/1} [А]	cos φ _{1/1}	η [%]	I _{пуск} /I _{1/1} [%]
7,5	132MA	380-420 D/660-725 Y	15,4 - 14,0 / 8,90 - 8,10	0,83	89,0	820-820
11	160MA	380-420 D/660-725 Y	21,8 - 19,8 / 12,6 - 11,4	0,85	90,3	700-700
15	160L	380-420 D/660-725 Y	29,0 - 26,5 / 16,8 - 15,2	0,86	91,0	750-750
18,5	180MA	380-420 D/660-725 Y	36,0 - 32,5 / 20,6 - 18,8	0,86	91,3	750-750
22	180L	380-420 D/660-725 Y	42,5 - 38,5 / 24,4 - 22,2	0,86	91,8	750-750
30	200LA	380-420 D/660-725 Y	55,5 - 50,0 / 32,0 - 29,0	0,89	92,5	720-720
37	225S	380-420 D/660-725 Y	69,0 - 62,5 / 39,5 - 36,0	0,87	93,9	720-720
45	225M	380-420 D/660-725 Y	84,0 - 76,0 / 48,5 - 44,0	0,87	93,3	720-720
55	250M	380-420 D/660-725 Y	100 - 90,5 / 57,5 - 52,5	0,89	93,9	720-720
75	250MA	380-420 D/660-725 Y	134-126 / 80,0 - 73,0	0,87	94,1	720-720
90	280MA	380-420 D/660-725 Y	168-152 / 96,0 - 87,5	0,87	94,3	720-720
110	315S	380-420 D/660-725 Y	200-182 / 116 - 106	0,88	94,8	690-690
132	315M	380-420 D/660-725 Y	240-218 / 138-126	0,88	94,9	690-690
160	315L	380-420 D/660-725 Y	290-265 / 168-152	0,88	95,2	690-690
200	315L	380-420 D/660-725 Y	365-330 / 210-190	0,88	95,2	690-690
250	355M	380-420 D/660-725 Y	440-395 / 250-230	0,91	95,3	710-710
315	355L	380-420 D/660-725 Y	560-5100 / 325-295	0,89	95,7	690-690

Электродвигатели IE2, MMG-H, 6-полюсные

P ₂ [кВт]	Типоразмер	Стандартное напряжение [В]	I _{1/1} [А]	cos φ _{1/1}	η [%]	I _{пуск} /I _{1/1} [%]
11	160L	380-420 D/660-725 Y	24,2 - 21,8 / 13,8 - 12,6	0,78	88,9	640-640
15	180L	380-420 D/660-725 Y	31,5 - 28,5 / 18,0 - 16,4	0,81	89,9	700-700
18,5	200LA	380-420 D/660-725 Y	38,5 - 34,5 / 22,0 - 20,0	0,81	90,5	700-700
22	200LB	380-420 D/660-725 Y	45,5 - 41,0 / 26,0 - 23,8	0,81	90,9	700-700
30	225M	380-420 D/660-725 Y	59,0 - 53,5 / 34,0 - 31,0	0,84	91,8	700-700
37	250M	380-420 D/660-725 Y	70,0 - 63,5 / 40,5 - 36,5	0,87	92,3	700-700
45	280S	380-420 D/660-725 Y	85,5 - 77,5 / 49,5 - 45,0	0,86	92,8	700-700
55	280MA	380-420 D/660-725 Y	104 - 94,5 / 60,0 - 54,5	0,86	93,2	700-700
75	315S	380-420 D/660-725 Y	142-130 / 82,5 - 75,0	0,85	93,8	730-730
90	315M	380-420 D/660-725 Y	170-154 / 98,5 - 89,5	0,85	94,2	700-700
110	315L	380-420 D/660-725 Y	206-186 / 118-108	0,86	94,4	670-670
132	315L	380-420 D/660-725 Y	246-224 / 142-130	0,86	94,6	670-670

Электродвигатели IE3, MMG-H, 2-полюсные

P ₂ [кВт]	Типоразмер	Стандартное напряжение [В]	I _{1/1} [А]	Сos φ _{1/1}	η [%]	I _{пуск} /I _{1/1} [%]
11	160MA	3 x 380-420 D/660-725 Y	20,4 - 18,4 / 11,6 - 10,6	0,9	91,2	760-760
15	160MB	3 x 380-420 D/660-725 Y	27,5 - 24,8 / 15,8 - 14,4	0,9	91,9	770-770
18,5	160L	3 x 380-420 D/660-725 Y	33,5 - 30,5 / 19,2 - 17,6	0,9	92,4	820-820
22	180M	3 x 380-420 D/660-725 Y	40,0 - 36,0 / 23,0 - 20,8	0,9	92,7	870-870
30	200LA	3 x 380-420 D/660-725 Y	55,0 - 49,5 / 31,5 - 29,0	0,9	93,3	900-900
37	200LB	3 x 380-420 D/660-725 Y	66,5 - 60,5 / 38,5 - 35,0	0,9	93,7	900-900
45	225MA	3 x 380-420 D/660-725 Y	80,0 - 72,5 / 46,0 - 42,0	0,9	94,0	830-830
55	250MA	3 x 380-420 D/660-725 Y	102 - 91,0 / 58,0 - 53,0	0,9	94,3	720-720
75	280SA	3 x 380-420 D/660-725 Y	132-120 / 76,0 - 69,5	0,9	94,7	800-800
90	280MA	3 x 380-420 D/660-725 Y	156-142 / 90,0 - 82,0	0,9	95,0	810-810

Электродвигатели IE3, MMG-H, 4-полюсные

P ₂ [кВт]	Типоразмер	Стандартное напряжение [В]	I _{1/1} [А]	Сos φ _{1/1}	η [%]	I _{пуск} /I _{1/1} [%]
7,5	132MA	3 x 380-420 Δ/660-725 Y	15,4 - 14,0 / 8,85 - 8,05	0,8	90,4	820-820
11	160MA	3 x 380-420 Δ/660-725 Y	21,2 - 19,2 / 12,2 - 11,2	0,9	91,4	760-760
15	160L	3 x 380-420 Δ/660-725 Y	28,5 - 25,5 / 16,4 - 14,8	0,9	92,1	850-850
18,5	180MA	3 x 380-420 Δ/660-725 Y	35,0 - 31,5 / 20,0 - 18,2	0,9	92,6	690-690
22	180L	3 x 380-420 Δ/660-725 Y	41,5 - 37,5 / 23,8 - 21,8	0,9	93,0	680-680
30	200LA	3 x 380-420 Δ/660-725 Y	56,0 - 50,5 / 32,0 - 29,5	0,9	93,6	690-690
37	225S	3 x 380-420 Δ/660-725 Y	69,0 - 62,5 / 39,5 - 36,0	0,9	93,9	640-640
45	225M	3 x 380-420 Δ/660-725 Y	84,5 - 76,5 / 48,5 - 44,0	0,9	94,2	640-640
55	250M	3 x 380-420 Δ/660-725 Y	102 - 91,5 / 58,0 - 53,0	0,9	94,6	680-680
75	250MA	3 x 380-420 Δ/660-725 Y	140-126 / 80,5 - 73,0	0,9	95,0	690-690
90	280MA	3 x 380-420 Δ/660-725 Y	166-150 / 95,0 - 86,5	0,9	95,2	720-720
110	315S	3 x 380-420 Δ/660-725 Y	202-182 / 116-106	0,9	95,4	680-680
132	315M	3 x 380-420 Δ/660-725 Y	242-218 / 140-126	0,9	95,6	730-730
160	315L	3 x 380-420 Δ/660-725 Y	285-260 / 164-150	0,9	95,8	730-730
200	315L	3 x 380-420 Δ/660-725 Y	355-320 / 204-186	0,9	96,0	740-740

Поправки к таблицам габаритных размеров

В данных таблицах показаны поправки к таблицам габаритных размеров для электродвигателей MMG-H (Wonder) IE2 и IE3.

При выборе электродвигателей MMG-H, габаритные размеры на странице 38 по 107 должны быть исправлены согласно таблицам ниже.

Электродвигатели IE2, MMG-H, 2-полюсные

P ₂ [кВт]	HM [мм]	C	Масса нетто [кг]
11	89	33	23
15	89	33	21
18,5	89	33	24
22	105	39	45
30	-13	59	13
37	-13	34	2
45	-10	2	-18
55	-20	28	-3
75	-31	8	5
90	-31	-50	-45

Электродвигатели IE2, MMG-H, 4-полюсные

P ₂ [кВт]	HA	HB	HE	HF	HM	ØMU	C	Масса нетто [кг]
	[мм]							
1,5	0	0	0	0	35	0	-39	-1
2,2	0	0	0	0	35	0	-20	-3
3	0	0	0	0	35	0	-20	0
4	0	0	0	0	34	0	-47	-5
5,5	0	0	0	0	63	0	-29	-9
7,5	0	0	0	0	63	0	-41	-12
11	0	0	0	0	89	0	33	17
15	0	0	0	0	89	0	3	17
18,5	0	0	0	0	7	0	21	44
22	0	0	0	0	7	0	8	38
30	0	0	0	0	-13	0	60	10
37	0	0	0	0	-10	0	36	0
45	0	0	0	0	-10	0	1	-4
55	0	0	0	0	-20	0	-42	-75
75	0	0	0	0	-31	0	8	-60
90	0	0	0	0	-31	0	-50	-70
110	0	0	0	0	5	0	133	121
132	0	0	0	0	5	0	83	52
160	0	0	0	0	5	0	83	-15
200	0	0	0	0	5	0	-57	-100
250	50	75	50	37,5	214	10	130	440
315	50	75	50	37,5	214	10	130	480

Электродвигатели IE2, MMG-H, 6-полюсные

P ₂ [кВт]	HM [мм]	C	Масса нетто [кг]
11	52	30	28
15	7	8	-1
18,5	-13	60	9
22	-13	3	-12
30	-10	1	-29
37	-20	28	-25
45	-31	8	-50
55	-31	60	-25
75	5	133	105
90	5	83	15
110	5	83	110
132	5	-57	0

Электродвигатели IE3, MMG-H, 2-полюсные

P ₂ [кВт]	HM [мм]	C	Масса нетто [кг]
11	45	33	17
15	45	33	14
18,5	45	33	18
22	61	39	38
30	-23	59	-17
37	-23	34	-23
45	-23	2	-28
55	-38	28	-23
75	-32	8	-15
90	-32	-50	-65

Электродвигатели IE3, MMG-H, 4-полюсные

P ₂ [кВт]	HM [мм]	C	Масса нетто [кг]
1,5	35	-39	-2
2,2	35	-20	-2
3	35	-20	0
4	34	-47	-11
5,5	29	-29	-9
7,5	29	-41	-12
11	45	-41	13
15	45	-27	12
18,5	-21	22	5
22	-21	30	4
30	-23	34	-5
37	-23	37	-10
45	-23	2	-9
55	-38	28	-55
75	-32	8	-75
90	-32	-50	-85
110	-15	153	141
132	-15	98	27
160	-15	98	65
200	-15	-57	-20

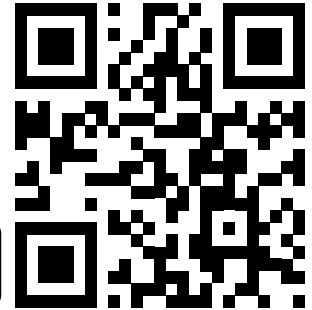
17. Grundfos GO

Решения для мобильных устройств - профессионалам, которые часто находятся в пути.

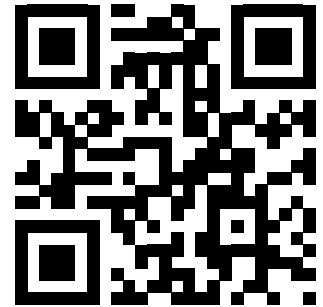
Grundfos GO является мобильным комплектом инструментов для профессионального регулирования без остановки. Это наиболее расширенная платформа для мобильного регулирования насоса и выбора насоса, включая его размер, замену и документацию. Она предлагает интуитивную портативную помощь и доступ к онлайн-инструментам Grundfos и экономит ценное время для подготовки отчётов и сбора данных.



GET IT ON
Google play

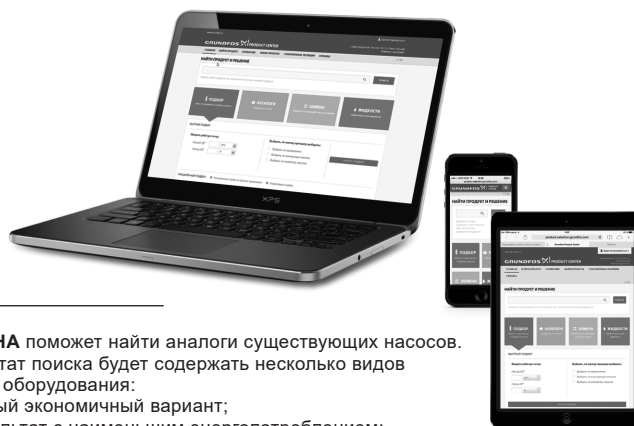


Available on the
App Store



18. Grundfos Product Center

Программа поиска и подбора оборудования поможет Вам выполнить подбор правильно.



ПОДБОР позволит Вам подобрать насос, основываясь на введённых данных и выбранном критерии

ЗАМЕНА поможет найти аналоги существующих насосов. Результат поиска будет содержать несколько видов нового оборудования:

- самый экономичный вариант;
- результат с наименьшим энергопотреблением;
- результат с наименьшей стоимостью жизненного цикла.

The screenshot shows the Grundfos Product Center website. At the top, there is a navigation bar with the logo and menu items: ГЛАВНАЯ, НАЙТИ ПРОДУКТ, СРАВНЕНИЕ, ВАШИ ПРОЕКТЫ, СОХРАНЁННЫЕ ПОЗИЦИИ, СПРАВКА. Below the navigation bar is a search bar with the text "Введите номер продукта или полное или частичное название продукта" and a "ПОИСК" button. Below the search bar are four main sections: ПОДБОР (Ввести параметры подбора насоса), КАТАЛОГИ (Продукты и услуги), ЗАМЕНА (Заменить устаревший насос на новый), and ЖИДКОСТИ (Найти насос для жидкости). Below these sections is a "БЫСТРЫЙ ПОДБОР" section with a "Введите рабочую точку:" field, a "Выбрать, по какому принципу выбирать:" section with three radio buttons (Выбрать по применению, Выбрать по конструкции насосов, Выбрать по семейству насосов), and a "НАЧАТЬ ПОДБОР" button. At the bottom, there is a "РАСШИРЕННЫЙ ПОДБОР:" section with two options: "Расширенный подбор по области применения" and "Управляемый подбор".

Раздел **КАТАЛОГИ** предоставляет доступ ко всей линейке производимых Grundfos продуктов.

Раздел **ЖИДКОСТИ** позволит подобрать химически совместимый материал конструкции для агрессивных, горючих и сложных в перекачивании жидкостей.

Вся необходимая Вам информация в одном месте

Рабочие характеристики, технические описания, изображения, габаритные чертежи, характеристики работы двигателя, диаграммы электроподключений, комплекты запасных частей и сервисные комплекты, 3D-чертежи, литература по продукту, составные части системы. Программа Product Center покажет все недавно просмотренные и сохранённые позиции, включая целые проекты – всё это на главной странице программы.

Возможности для скачивания

На странице продукта Вы можете скачать руководства по монтажу и эксплуатации, каталоги, сервисные инструкции и прочие документы в PDF-формате.

Москва

111024, г. Москва,
ул. Авиамоторная, д. 10, корп. 2,
БЦ «Авиаплаза», 10 этаж, офис XXV,
Тел.: (495) 564-88-00, 737-30-00
Факс: (495) 564-88-11
e-mail: grundfos.moscow@grundfos.com

Архангельск

163000, г. Архангельск,
ул. Попова, 17, оф. 321
Тел./факс: (8182) 65-06-41
e-mail: arkhangelsk@grundfos.com

Владивосток

690091, г. Владивосток,
ул. Семеновская, 29, оф. 408
Тел.: (4232) 61-36-72
e-mail: vladivostok@grundfos.com

Волгоград

400050, г. Волгоград,
ул. Рокоссовского, 62, оф. 5-26,
БЦ «Волгоград-Сити»
Тел.: (8442) 26-40-58, 26-40-59
e-mail: volgograd@grundfos.com

Воронеж

394016, г. Воронеж,
Московский пр-т, 53, оф. 409
Тел./факс: (473) 261-05-40, 261-05-50
e-mail: voronezh@grundfos.com

Екатеринбург

Для почты: 620026,
г. Екатеринбург, а/я 362
620014, г. Екатеринбург,
ул. Хохрякова, 10, БЦ «Палладиум»,
оф. 908-910
Тел./факс: (343) 365-91-94, 365-87-53
e-mail: ekaterinburg@grundfos.com

Иркутск

664025, г. Иркутск,
ул. Степана Разина, 27, оф. 501/1
Тел./факс: (3952) 21-17-42
e-mail: irkutsk@grundfos.com

Казань

Для почты: 420044, г. Казань, а/я 39
420105, г. Казань,
ул. Салимжанова, 2В, оф. 512
Тел.: (843) 567-123-0, 567-123-1,
567-123-2
e-mail: kazan@grundfos.com

Кемерово

650099, г. Кемерово,
пр. Октябрьский, 2Б, оф. 210, каб. 2, 7 этаж
Тел./факс: (3842) 36-90-37
e-mail: kemerovo@grundfos.com

Краснодар

350062, г. Краснодар,
ул. Атарбекова, 1/1,
МФК «BOSS HOUSE», 4 этаж, оф. 4
Тел.: (861) 298-04-92
Тел./факс: (861) 298-04-93
e-mail: krasnodar@grundfos.com

Красноярск

660028, г. Красноярск,
ул. Маерчака, 16
Тел./факс: (391) 274-20-18, 274-20-19
e-mail: krasnoyarsk@grundfos.com

Курск

305035, г. Курск,
ул. Энгельса, 8, оф. 307
Тел./факс: (4712) 733-287, 733-288
e-mail: kursk@grundfos.com

Нижний Новгород

603000, г. Нижний Новгород,
пер. Холодный, 10 А, оф. 1-4
Тел./факс: (831) 278-97-05,
278-97-06, 278-97-15
e-mail: novgorod@grundfos.com

Новосибирск

630099, г. Новосибирск,
ул. Каменская, 7, оф. 701
Тел.: (383) 319-11-11
Факс: (383) 249-22-22
e-mail: novosibirsk@grundfos.com

Омск

644099, г. Омск,
ул. Интернациональная, 14, оф. 17
Тел./факс: (3812) 94-83-72
e-mail: omsk@grundfos.com

Пермь

614000, г. Пермь,
ул. Монастырская, 61, оф. 612
Тел./факс: (342) 259-57-63,
259-57-65
e-mail: perm@grundfos.com

Петрозаводск

185003, г. Петрозаводск,
ул. Калинина, д. 4, оф. 203
Тел./факс: (8142) 79-80-45
e-mail: petrozavodsk@grundfos.com

Ростов-на-Дону

344011, г. Ростов-на-Дону,
пер. Доломановский, 70 Д,
БЦ «Гвардейский», оф. 704
Тел. (863) 303-10-20
Тел./факс: (863) 303-10-21,
303-10-22
e-mail: rostov@grundfos.com

Самара

443001, г. Самара,
ул. Молодогвардейская, 204, 4 эт.,
ОЦ «Бел Плаза»,
Тел./факс: (846) 379-07-53, 379-07-54
e-mail: samara@grundfos.com

Санкт-Петербург

195027, г. Санкт-Петербург,
Свердловская наб., 44,
БЦ «Бенуа», оф. 826
Тел.: (812) 633-35-45
Факс: (812) 633-35-46
e-mail: peterburg@grundfos.com

Саратов

410005, г. Саратов,
ул. Большая Садовая, 239, оф. 403
Тел./факс: (8452) 30-92-26, 30-92-27
e-mail: saratov@grundfos.com

Тюмень

625013, г. Тюмень,
ул. Пермьякова, 1, стр. 5,
БЦ «Нобель-Парк», офис 906
Тел./факс: (3452) 494-323
e-mail: tyumen@grundfos.com

Уфа

Для почты: 450075, г. Уфа,
ул. Р. Зорге, 64, оф. 15
Тел.: (3472) 79-97-70
Тел./факс: (3472) 79-97-71
e-mail: grundfos.ufa@grundfos.com

Хабаровск

680000, г. Хабаровск,
ул. Запарина, 53, оф. 44
Тел.: (4212) 707-724
e-mail: khabarovsk@grundfos.com

Челябинск

454091, г. Челябинск, ул. Елькина, 45 А,
оф. 801, БЦ «ВИПР»
Тел./факс: (351) 245-46-77
e-mail: chelyabinsk@grundfos.com

Ярославль

150003, г. Ярославль,
ул. Республиканская, 3, корп. 1, оф. 205
Тел./факс: (4852) 58-58-09
e-mail: yaroslavl@grundfos.com

Минск

220125, г. Минск,
ул. Шафарнянская, 11, оф. 56,
БЦ «Порт»
Тел.: (375 17) 286-39-72/73
Факс: (375 17) 286-39-71
e-mail: minsk@grundfos.com

91830045 0416

Взамен: 91830045 0414

Возможны технические изменения. Название Grundfos, логотип Grundfos и Be-Think-Innovate являются зарегистрированными торговыми марками, принадлежащими Grundfos Management A/S или Grundfos A/S, Дания. Все права защищены.